



HEBE SCHIEBE SÜRME SİSTEMİ

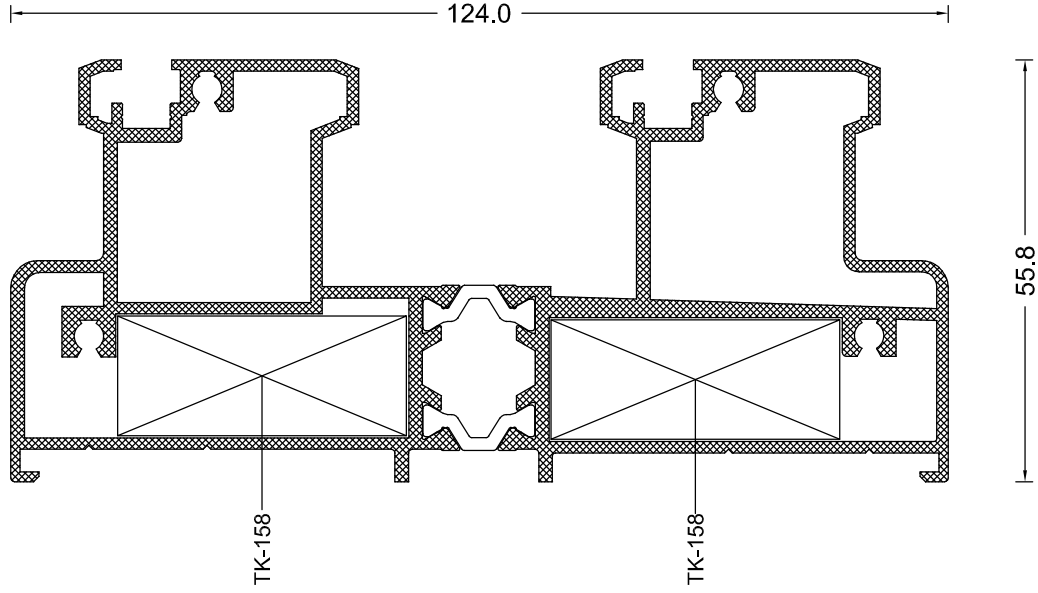
**ALUFOR
SÜRME SİSTEMİ**

ALUFOR
SÜRME SİSTEMİ



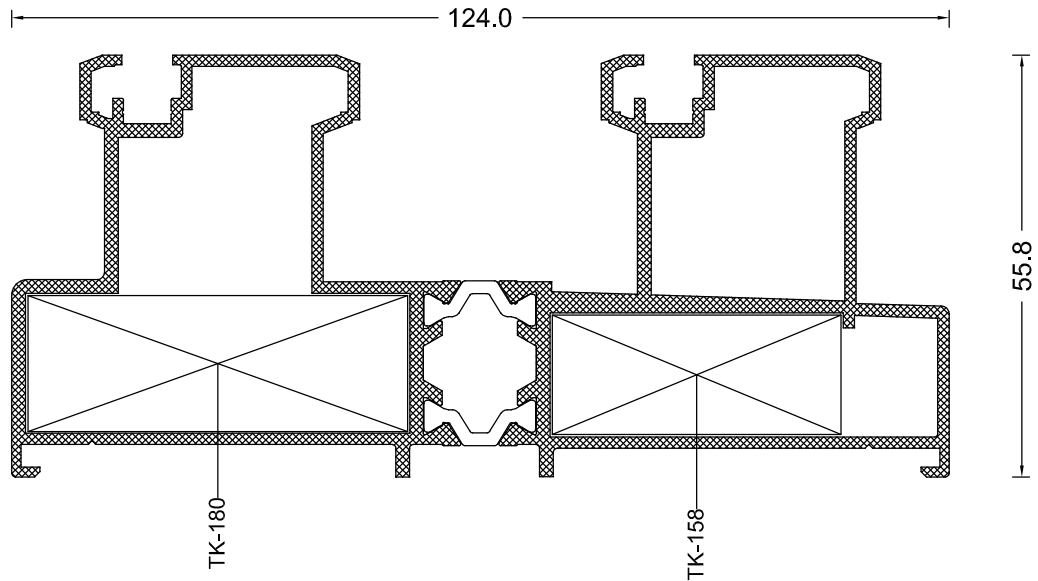
ALUFOUR

HEBE SCHIEBE SÜRME SİSTEMİ



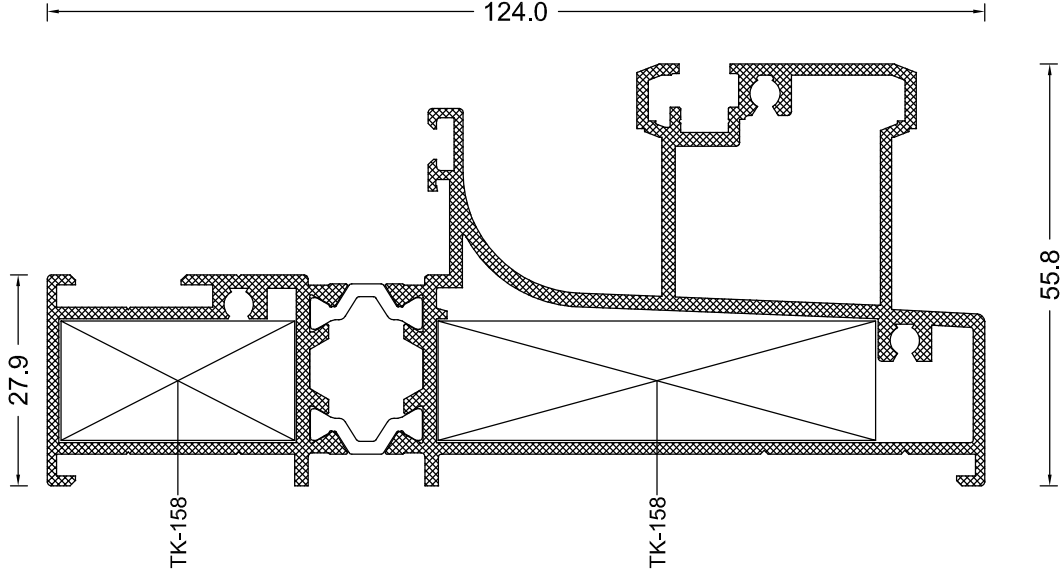
KASA PROFİLİ

PROFİL KODU	AĞIRLIK (kg/m)	KÖŞE GÖNYE	KESİM ÖLÇÜSÜ		I_x	I_y
			SOL	SAĞ		
HS 11 D	2.911	TK-158	38.2 mm	38.2 mm	152.50	30.44



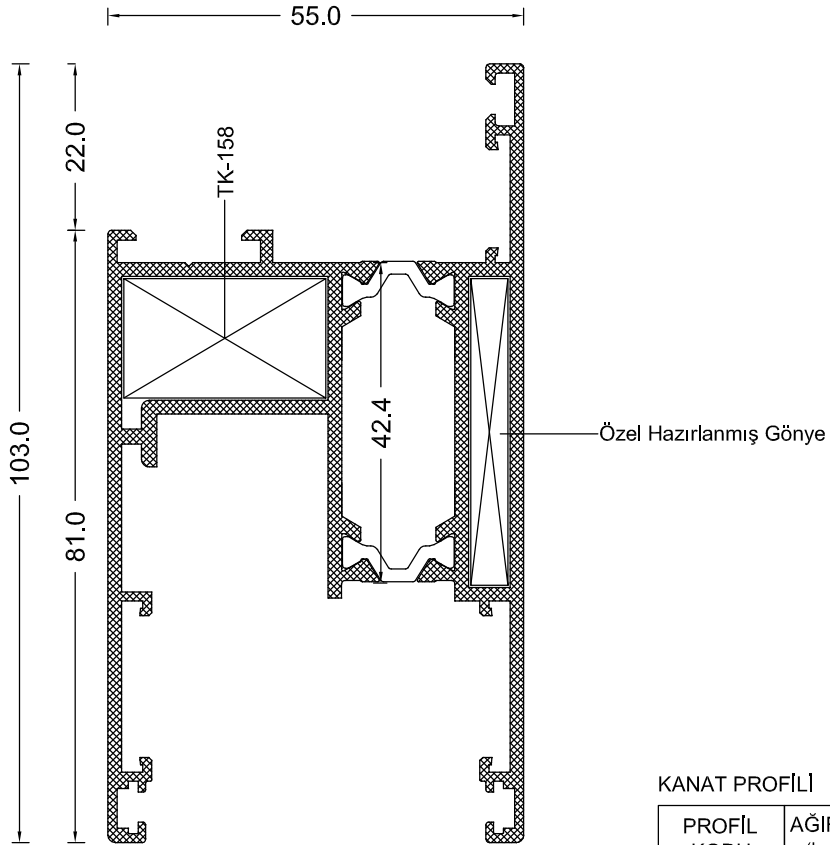
KASA PROFİLİ

PROFİL KODU	AĞIRLIK (kg/m)	KÖŞE GÖNYE	KESİM ÖLÇÜSÜ		I_x	I_y
			SAĞ	SOL		
HS 12 D	2.538	TK-158	38.2 mm	-	122.98	28.25
HS 12 D	2.538	TK-180	-	50.2 mm	-	-



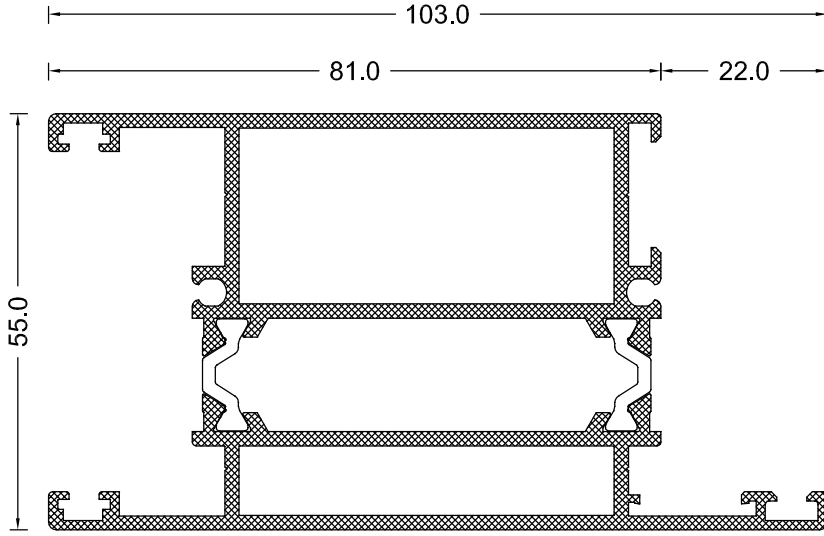
KASA PROFİLİ

PROFİL KODU	AĞIRLIK (kg/m)	KÖŞE GÖNYE	KESİM ÖLÇÜSÜ		I_x	I_y
			SOL	SAĞ		
HS 13 D	2.454	TK-158	30.9 mm	57.9 mm	116.42	19.62



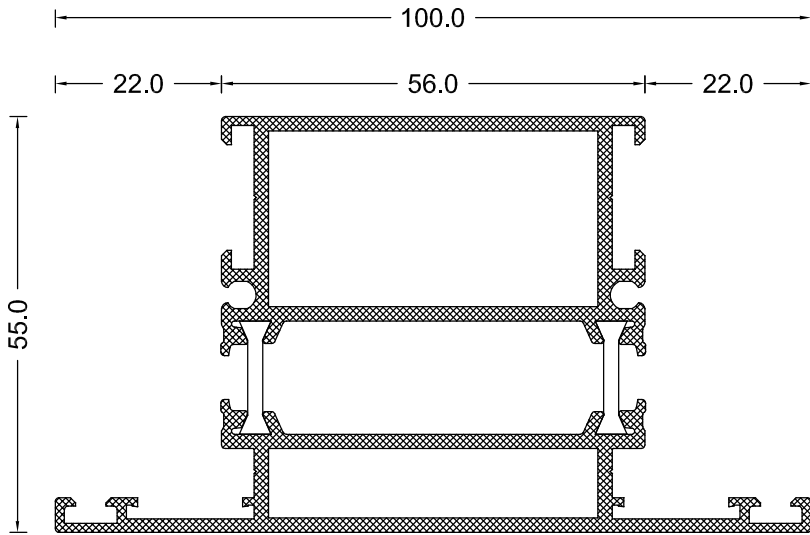
KANAT PROFİLİ

PROFİL KODU	AĞIRLIK (kg/m)	KÖŞE GÖNYE	KESİM ÖLÇÜSÜ	I_x	I_y
HS 31 K	2.129	TK-158	26.7	45.52	31.88



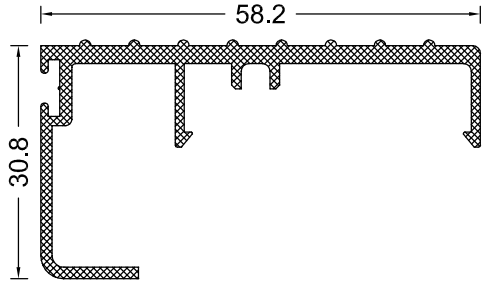
ORTA KAYIT PROFİLİ

PROFİL KODU	AĞIRLIK (kg/m)	KÖŞE GÖNYE	I_x	I_y
HS 41 E	2.277	-	55.83	30.39

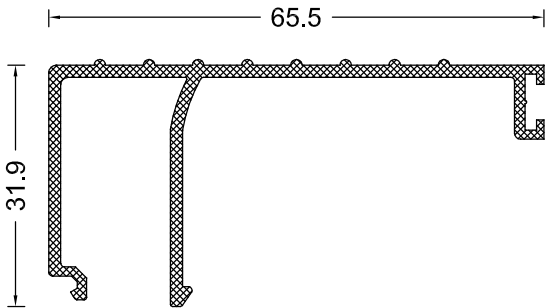
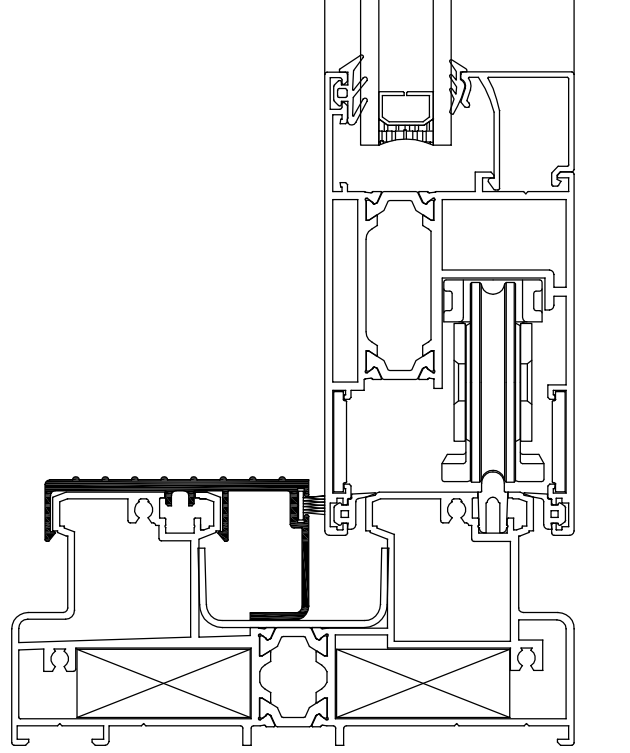


ORTA KAYIT PROFİLİ

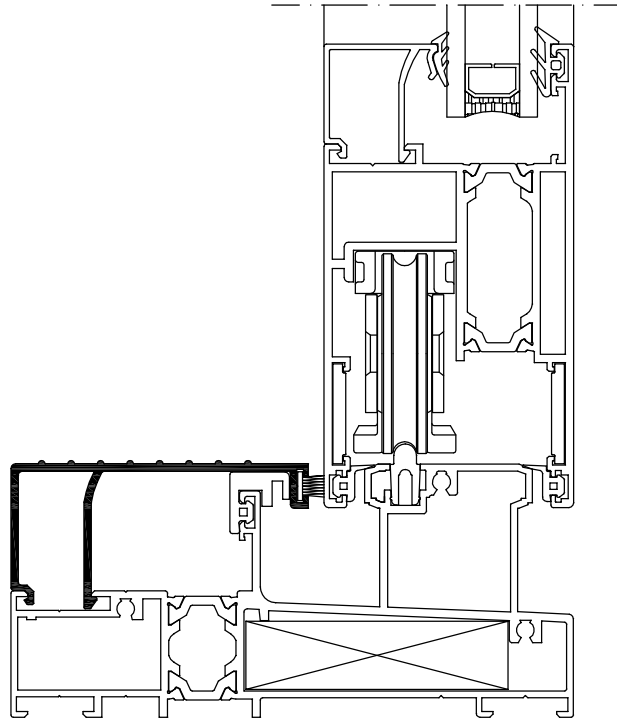
PROFİL KODU	AĞIRLIK (kg/m)	KÖŞE GÖNYE	KESİM ÖLÇÜSÜ		I_x	I_y
			ÜST	ALT		
Y-1209-12	1.587	-	-	-	32.13	19.37
Y-1209-16	1.869	-	-	-	35.57	23.46
Y-1209-20	2.066	-	-	-	37.75	26.30

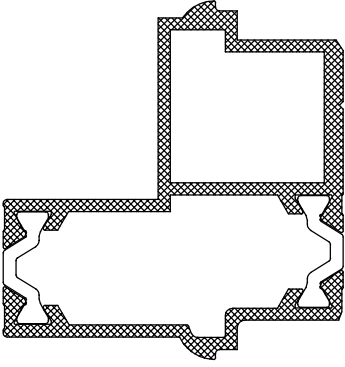


PROFİL KODU	AĞIRLIK (kg/m)
HS 61 S	0.667

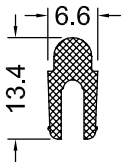
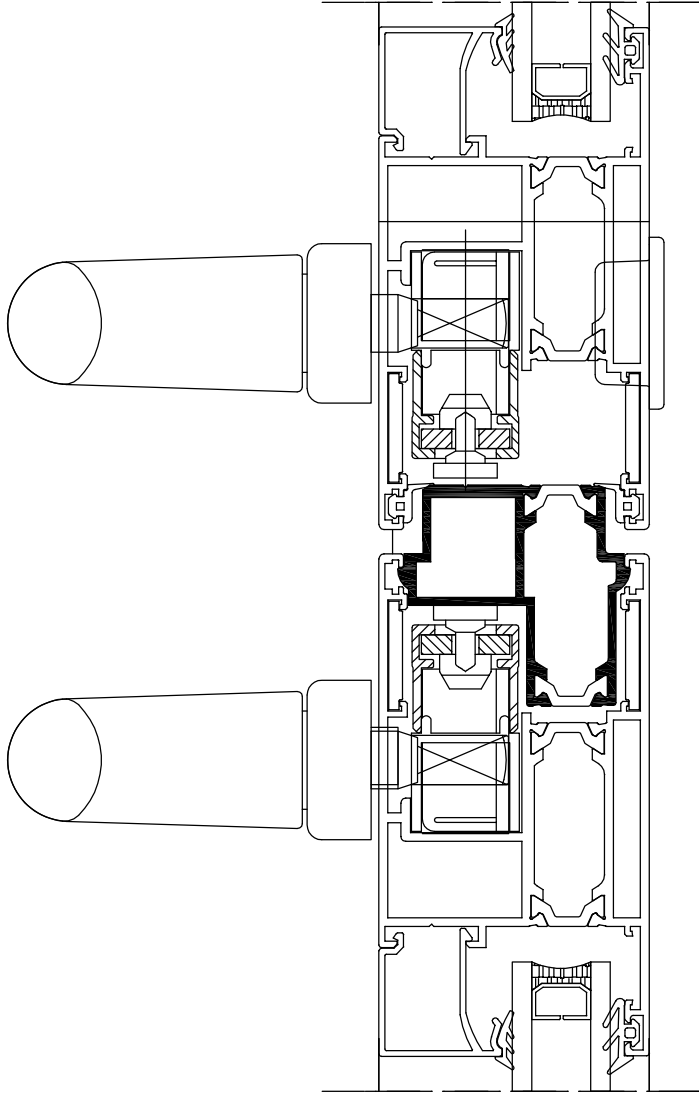


PROFİL KODU	AĞIRLIK (kg/m)
HS 62 S	0.621

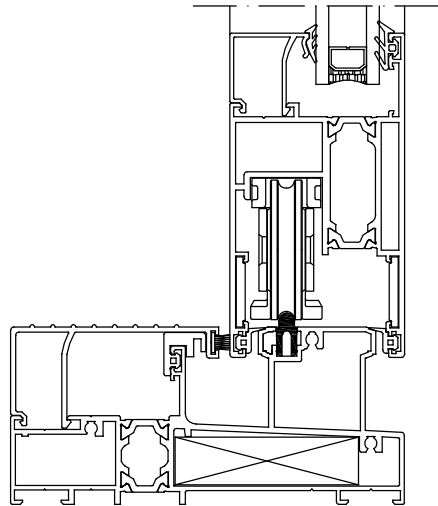


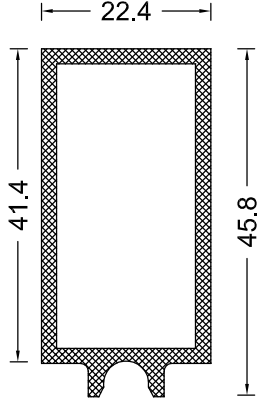


PROFİL KODU	AĞIRLIK (kg/m)
HS 51 Y	1.057

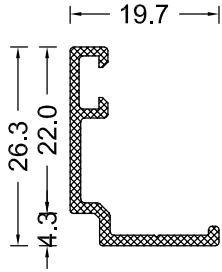
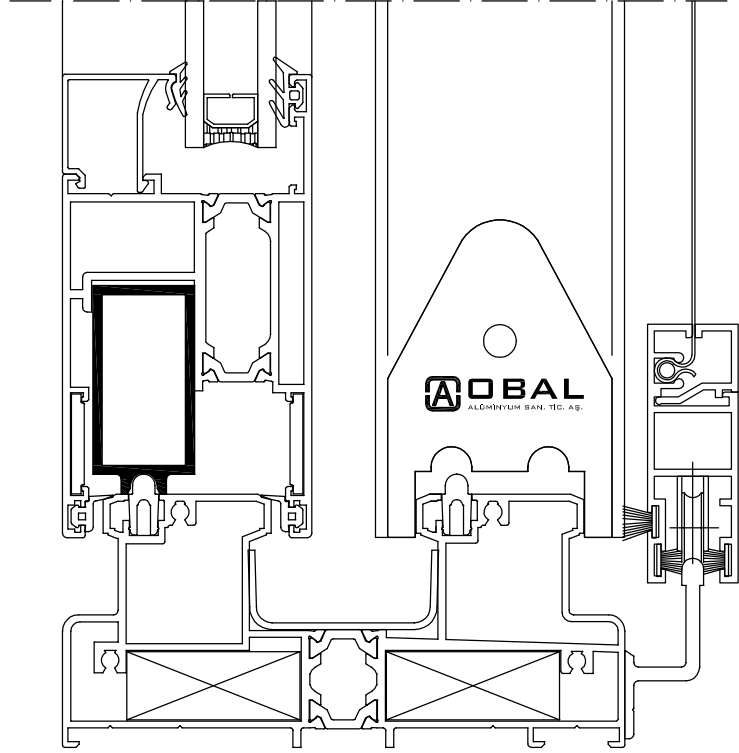


HS 91 R
0.146 Kg/m

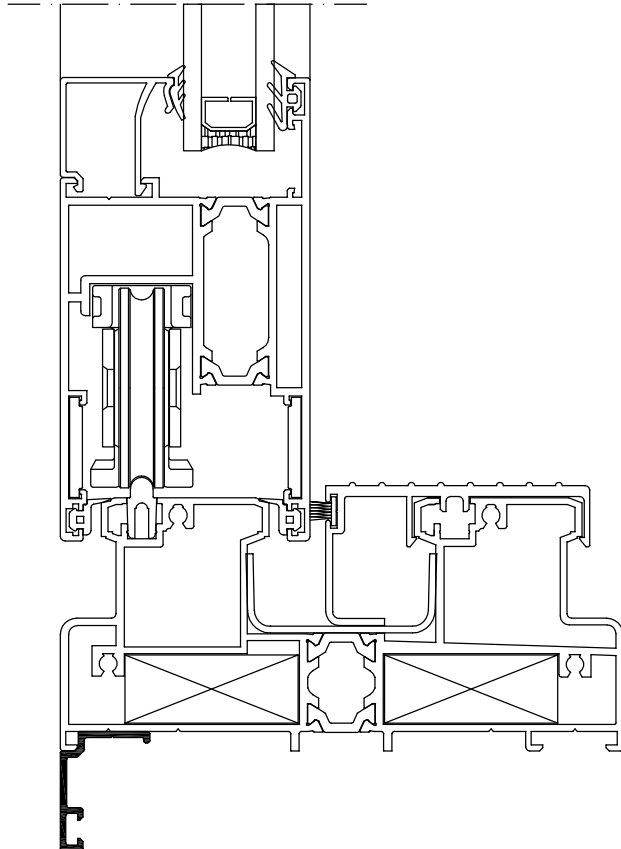


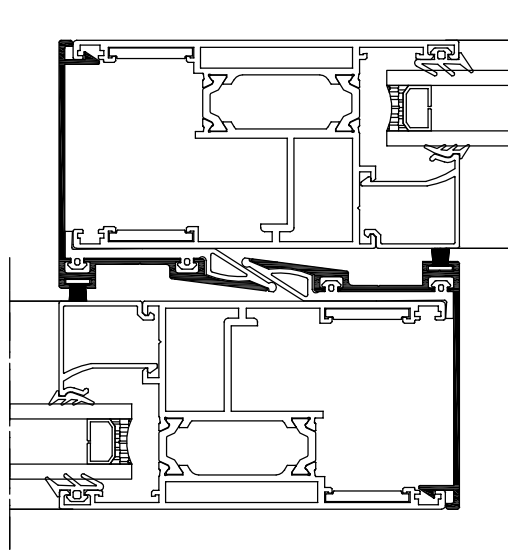
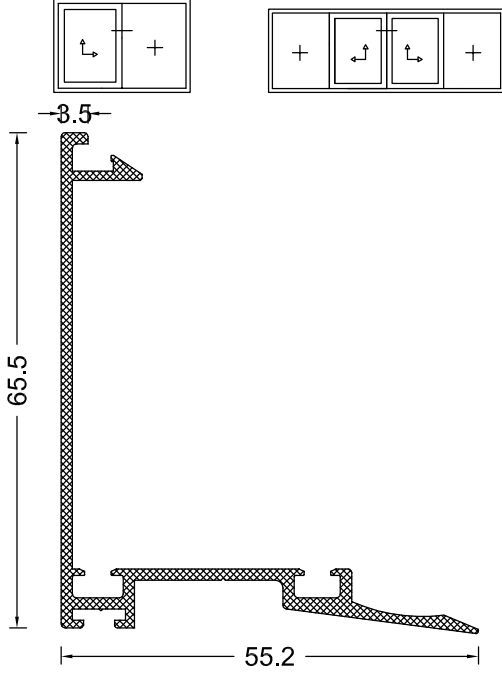


PROFİL KODU	AĞIRLIK (kg/m)
HS 71 T	0.704

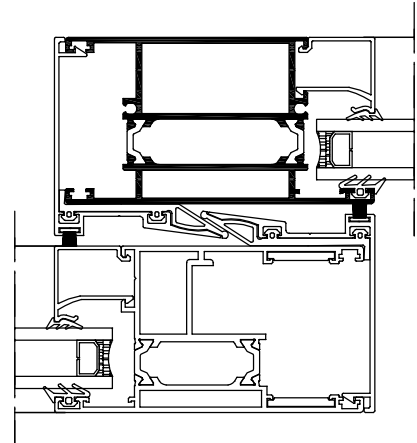
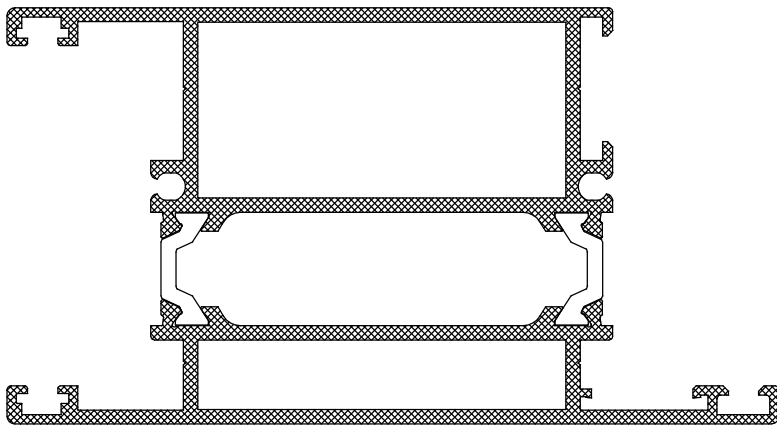
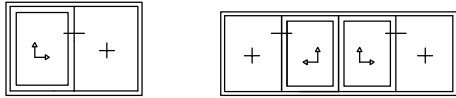


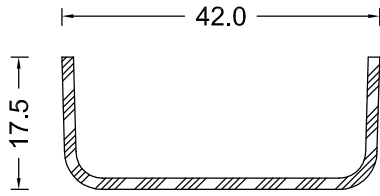
PROFİL KODU	AĞIRLIK (kg/m)
SW-405-14	0.198



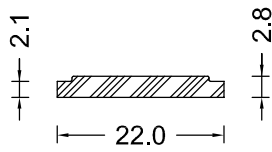


PROFİL KODU	AĞIRLIK (kg/m)
HS 52 Y	0.615

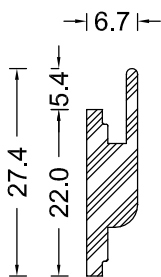




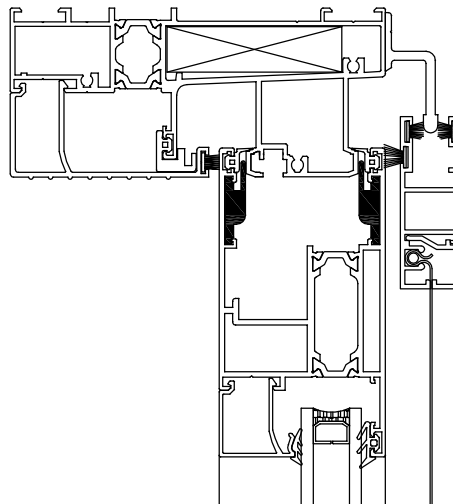
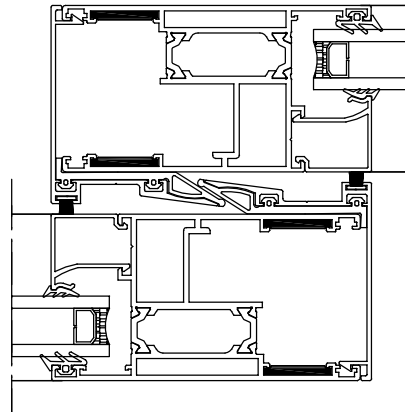
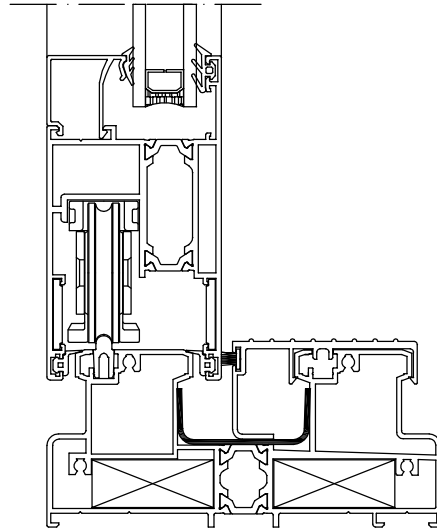
PROFIL KODU
PST 24

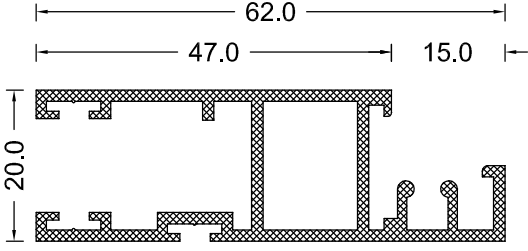


PROFIL KODU
PST 25

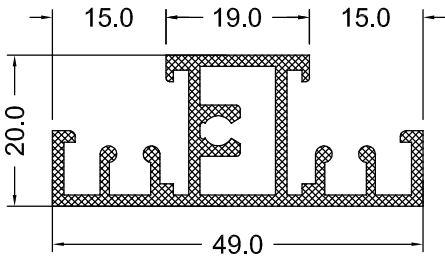


PROFIL KODU
PST 26

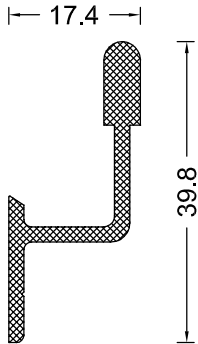




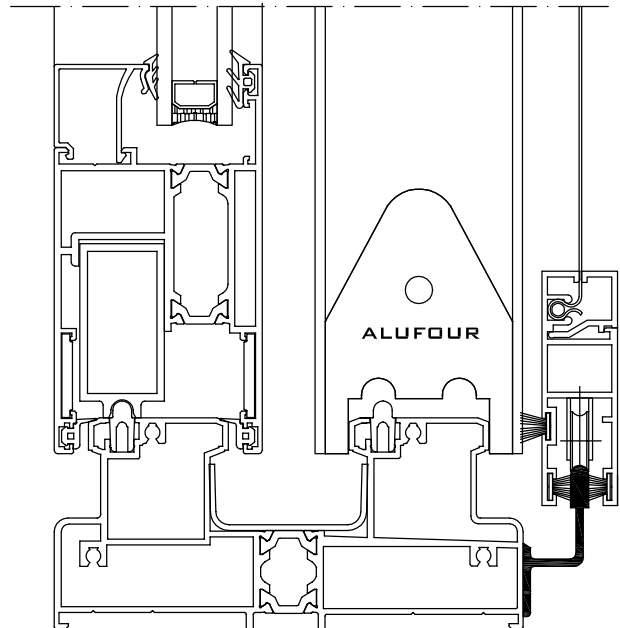
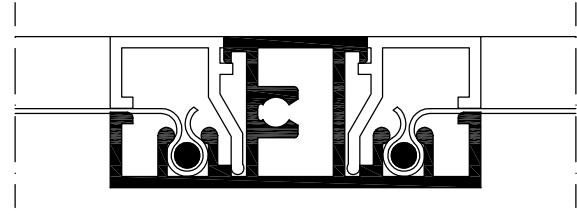
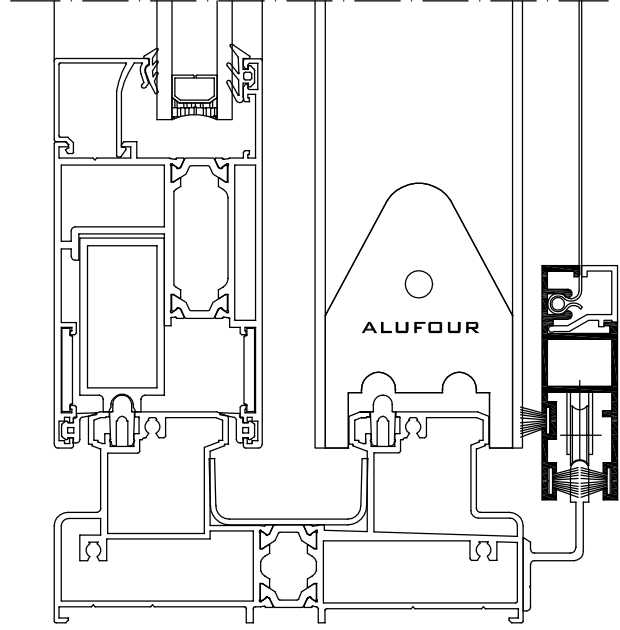
PROFİL KODU	AĞIRLIK (kg/m)
HS 81 T	0.775

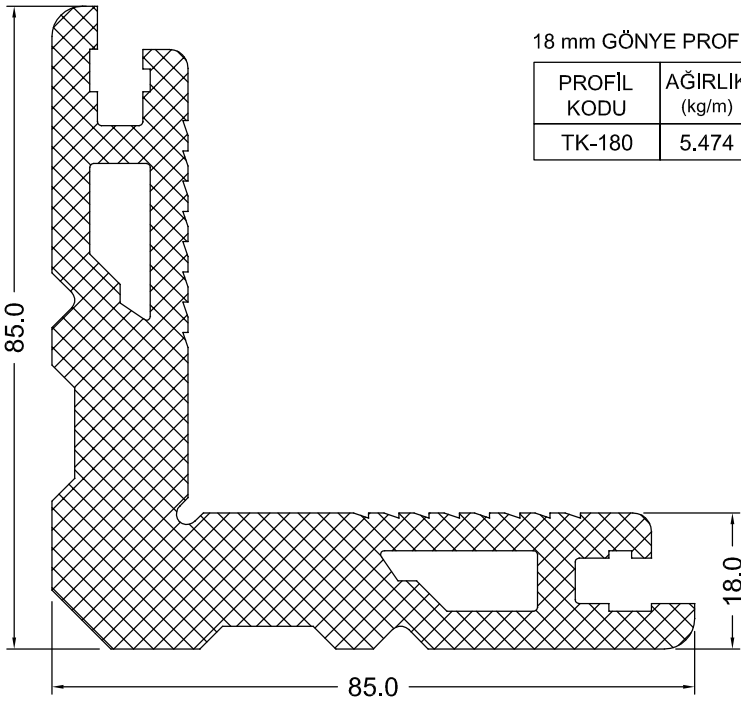
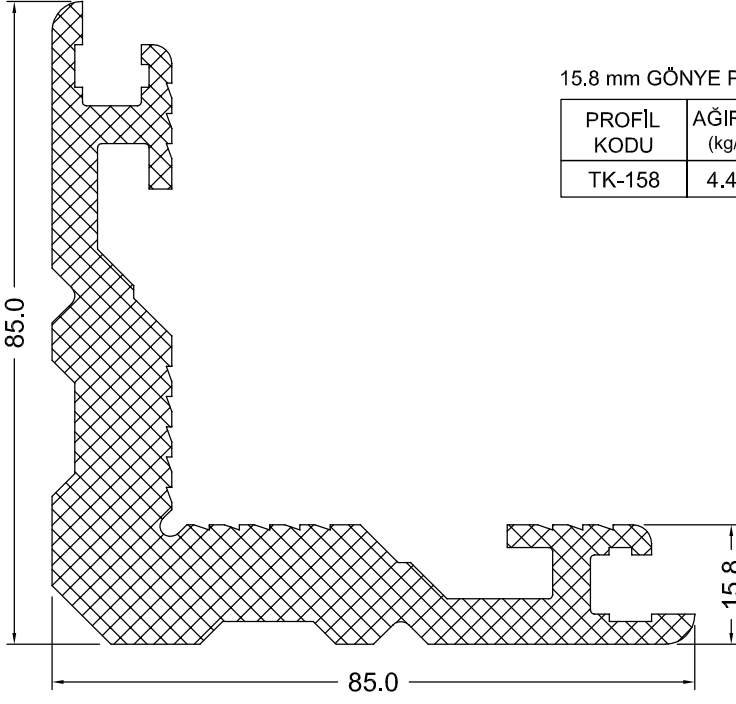


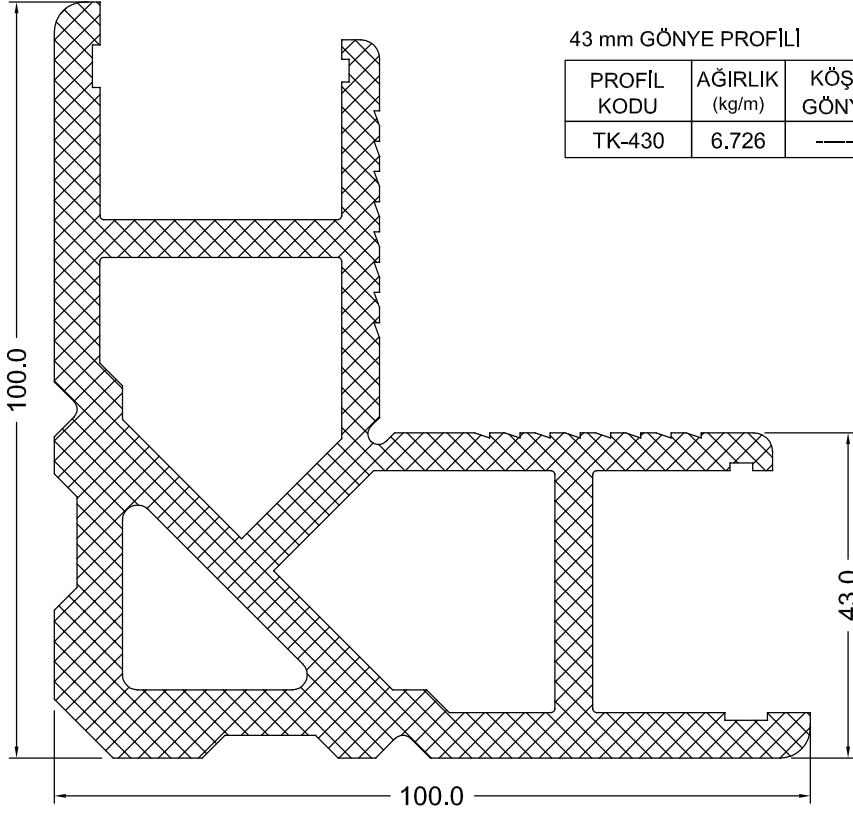
PROFİL KODU	AĞIRLIK (kg/m)
HS 82 T	0.680



PROFİL KODU	AĞIRLIK (kg/m)
HS 83 T	0.385







43 mm GÖNYE PROFİLİ

PROFİL KODU	AĞIRLIK (kg/m)	KÖŞE GÖNYE	KESİM ÖLÇÜSÜ		I_x	I_y
			ÜST	ALT		
TK-430	6.726	---	---	---	---	---

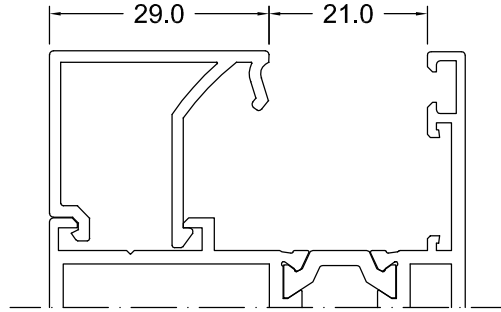
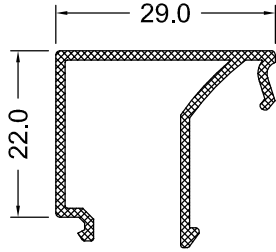
BRUT CAM BOŞLUĞU

SW-429-12

0.303 Kg/m

SW-429-15

0.371 Kg/m

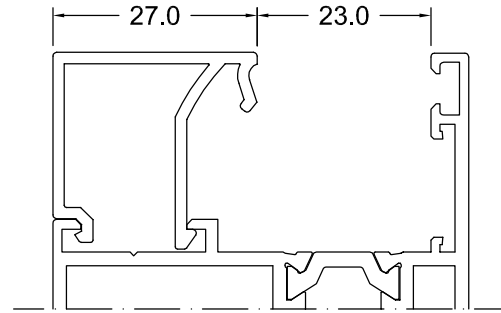
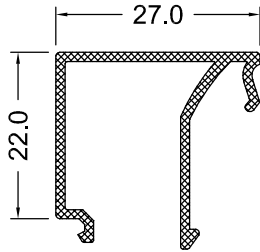


SW-427-12

0.295 Kg/m

SW-427-15

0.357 Kg/m

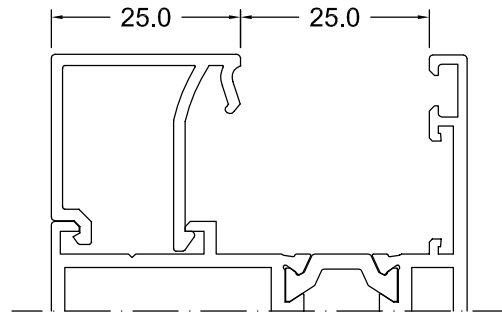
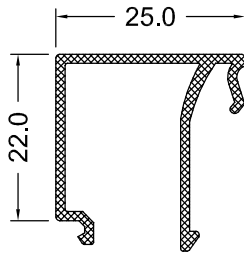


SW-425-12

0.290 Kg/m

SW-425-15

0.347 Kg/m

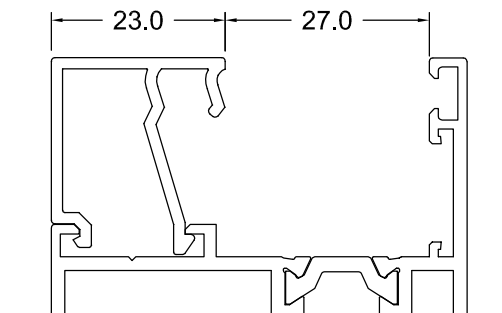
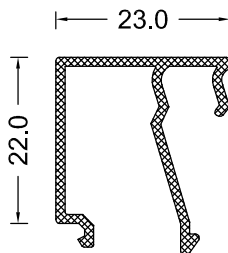


SW-423-12

0.279 Kg/m

SW-423-15

0.341 Kg/m

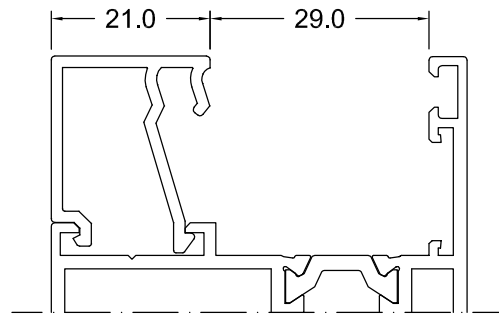
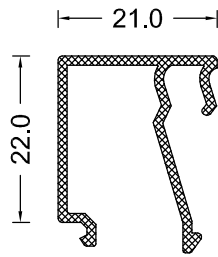


SW-421-12

0.271 Kg/m

SW-421-15

0.333 Kg/m

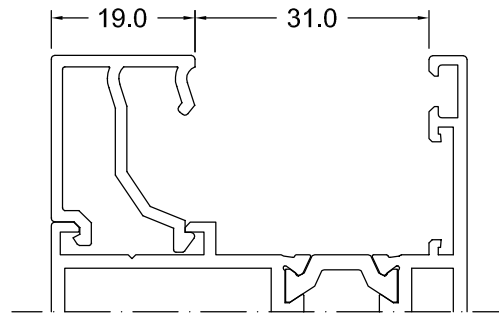
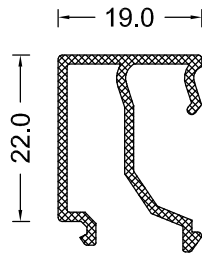


SW-419-12

0.274 Kg/m

SW-419-15

0.336 Kg/m

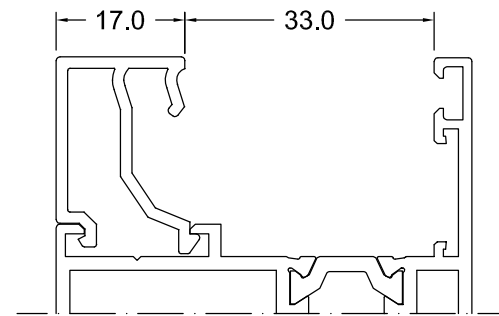
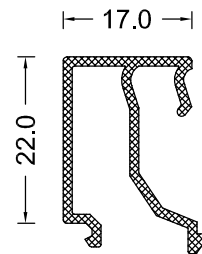


SW-417-12

0.268 Kg/m

SW-417-15

0.328 Kg/m

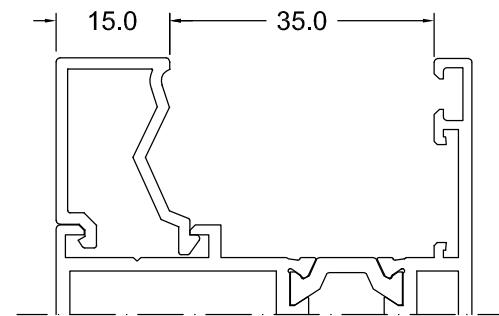
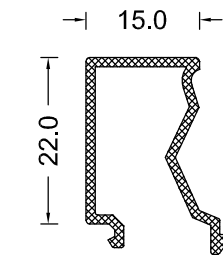


SW-415-12

0.236 Kg/m

SW-415-15

0.290 Kg/m

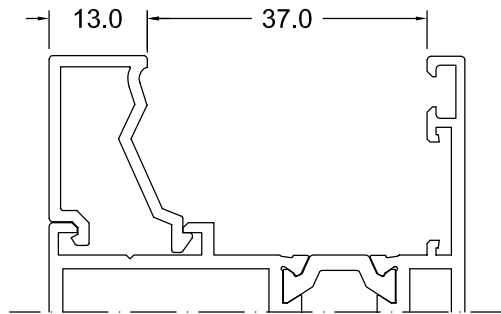
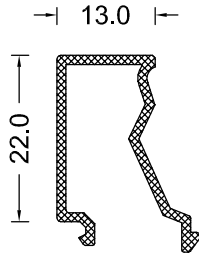


SW-413-12

0.230 Kg/m

SW-413-15

0.282 Kg/m

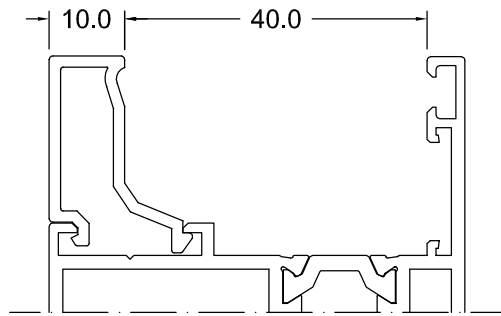
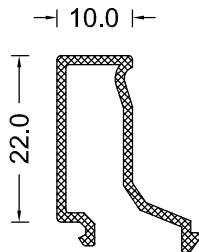


SW-410-12

0.225 Kg/m

SW-410-15

0.276 Kg/m



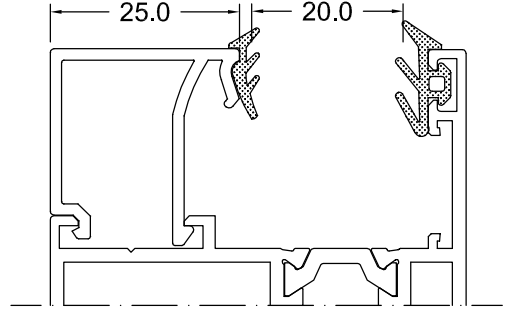
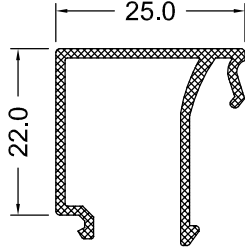
NET CAM BOŞLUĞU

SW-425-12

0.290 Kg/m

SW-425-15

0.347 Kg/m

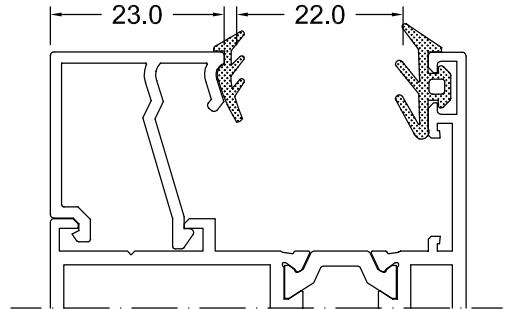
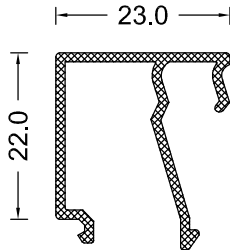


SW-423-12

0.279 Kg/m

SW-423-15

0.341 Kg/m

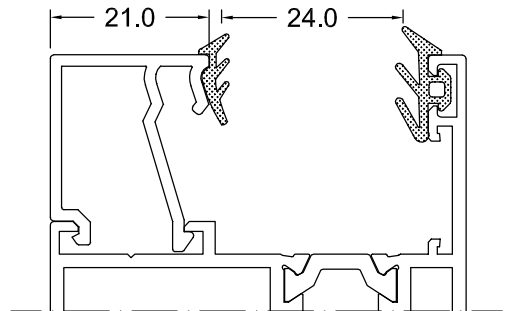
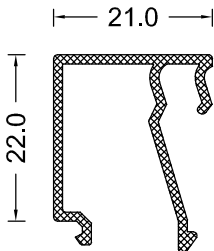


SW-421-12

0.271 Kg/m

SW-421-15

0.333 Kg/m

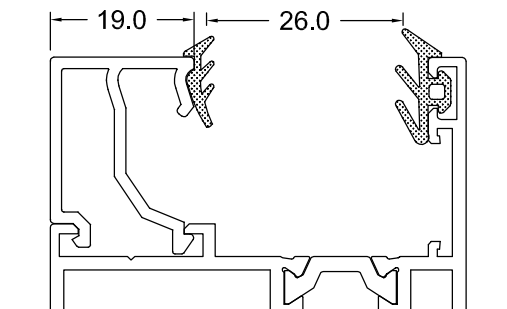
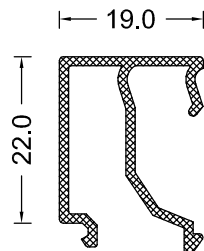


SW-419-12

0.274 Kg/m

SW-419-15

0.336 Kg/m

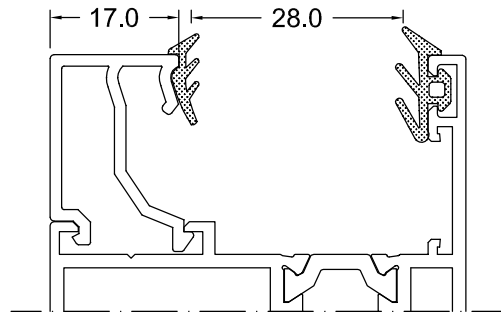
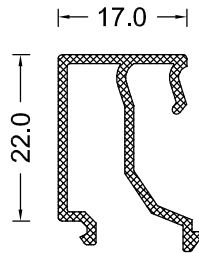


SW-417-12

0.268 Kg/m

SW-417-15

0.328 Kg/m

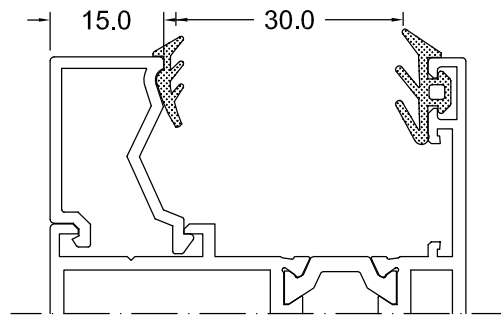
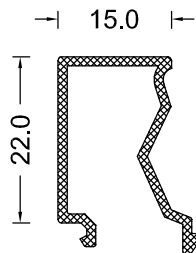


SW-415-12

0.236 Kg/m

SW-415-15

0.290 Kg/m

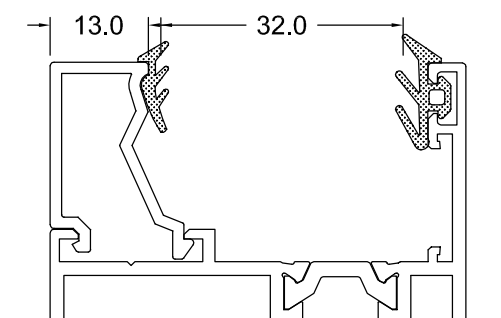
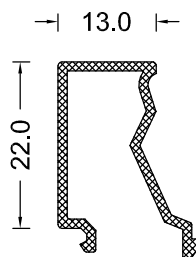


SW-413-12

0.230 Kg/m

SW-413-15

0.282 Kg/m

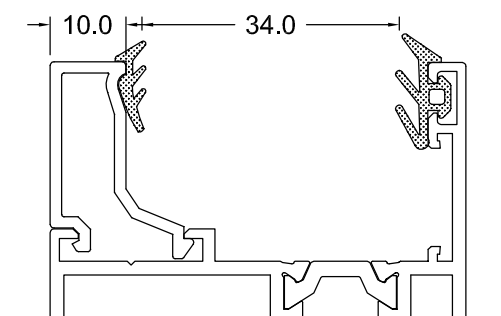
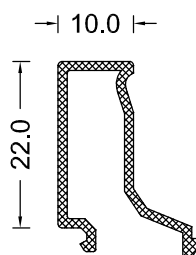


SW-410-12

0.225 Kg/m

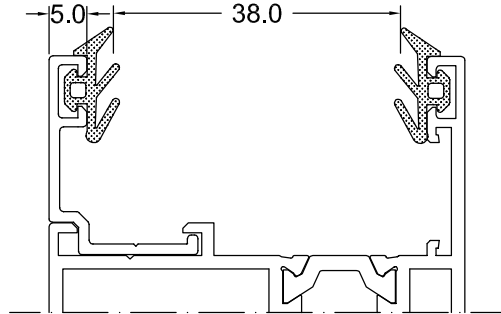
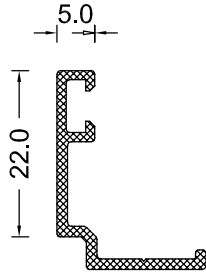
SW-410-15

0.276 Kg/m

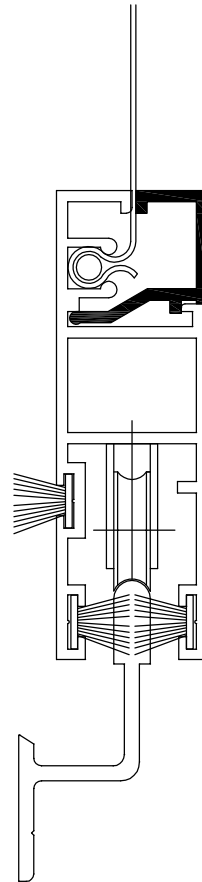
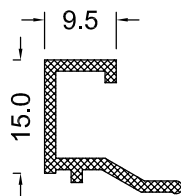


AHS-50

SW-405-14
0.198 Kg/m

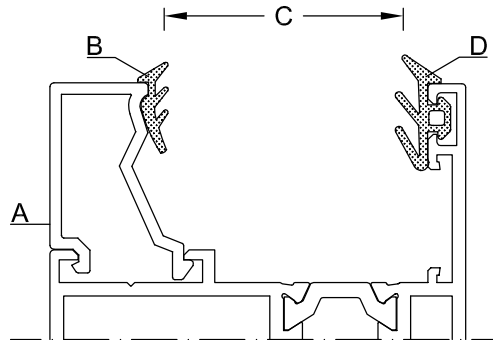
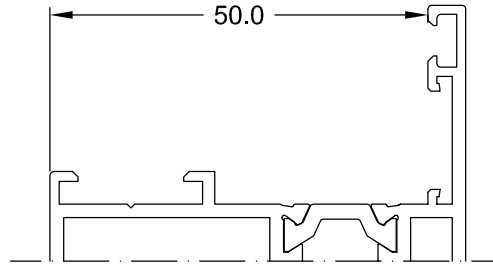



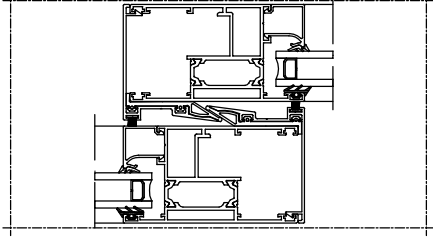

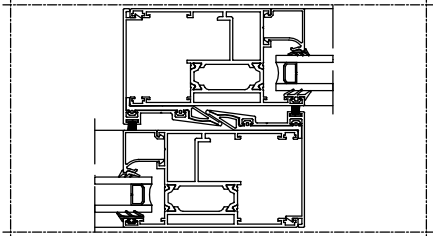

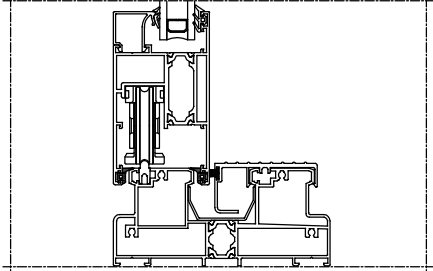
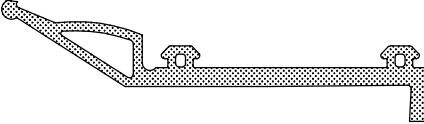
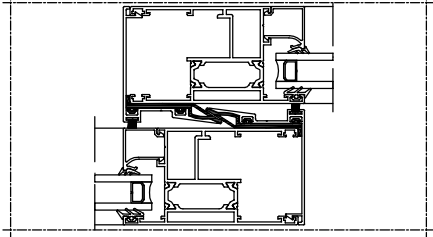
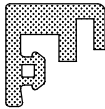
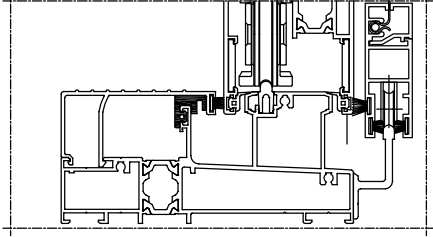
HS 84 T
0.179 Kg/m


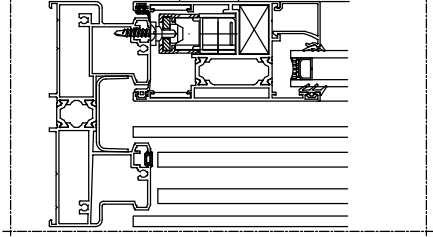
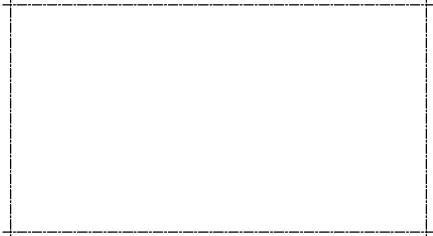
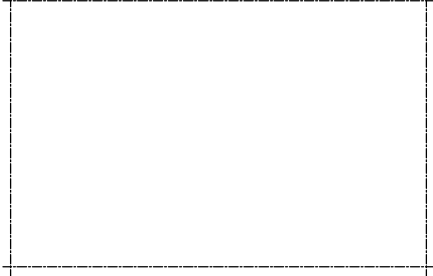




CAM KALINLIĞINA GÖRE FİTİL TAYİNİ

A CAM ÇİTASI	B İÇ CAM FİTİLİ	C CAM KALINLIĞI	D DIŞ CAM FİTİLİ	TOPLAM BOŞLUK
SW-425-12	EPD 05	20 mm	EPD 04	50 mm
SW-423-12	EPD 05	22 mm	EPD 04	
SW-421-12	EPD 05	24 mm	EPD 04	
SW-419-12	EPD 05	26 mm	EPD 04	
SW-417-12	EPD 05	28 mm	EPD 04	
SW-415-12	EPD 05	30 mm	EPD 04	
SW-413-12	EPD 05	32 mm	EPD 04	
SW-410-12	EPD 05	34 mm	EPD 04	
SW-405-14	EPD 05	38 mm	EPD 04	



Aksesuar Kodu	Aksesuar Resmi	Teslimat Şekli	Montaj Çizimi
<u>EPD 04</u>		1 KOLİ 270mt/15Kg 55gr/m	
<u>EPD 05</u>		1 KOLİ 340mt/15Kg 44gr/m	
<u>EPD 09</u>		1 KOLİ 430mt/15Kg 34gr/m	
<u>EPD 10</u>		1 KOLİ 155mt/14Kg 90gr/m	
<u>EPD 11</u>		1 KOLİ 120mt/14Kg 116gr/m	

Aksesuar Kodu	Aksesuar Resmi	Teslimat Şekli	Montaj Çizimi
<u>EPD 12</u>		1 KOLİ 315mt/15Kg 47gr/m	
			
			
			
			



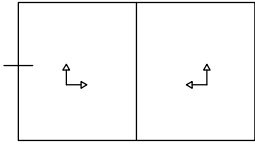
ALUFOUR

HEBE SCHIEBE SÜRME SİSTEMİ

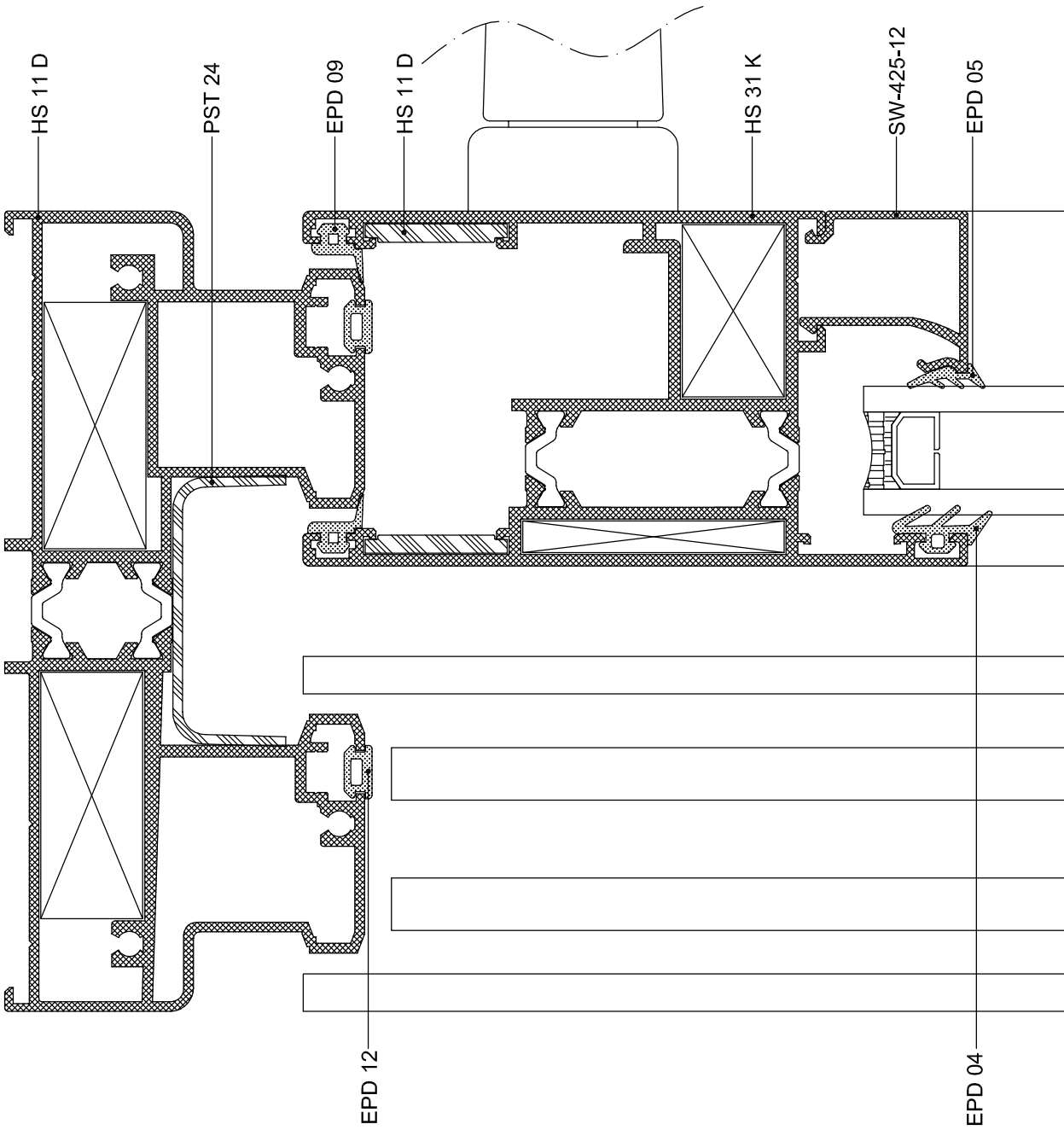


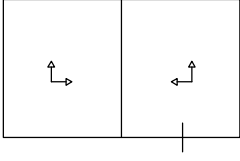
ALUFOUR

HEBE SCHIEBE SÜRME SİSTEMİ

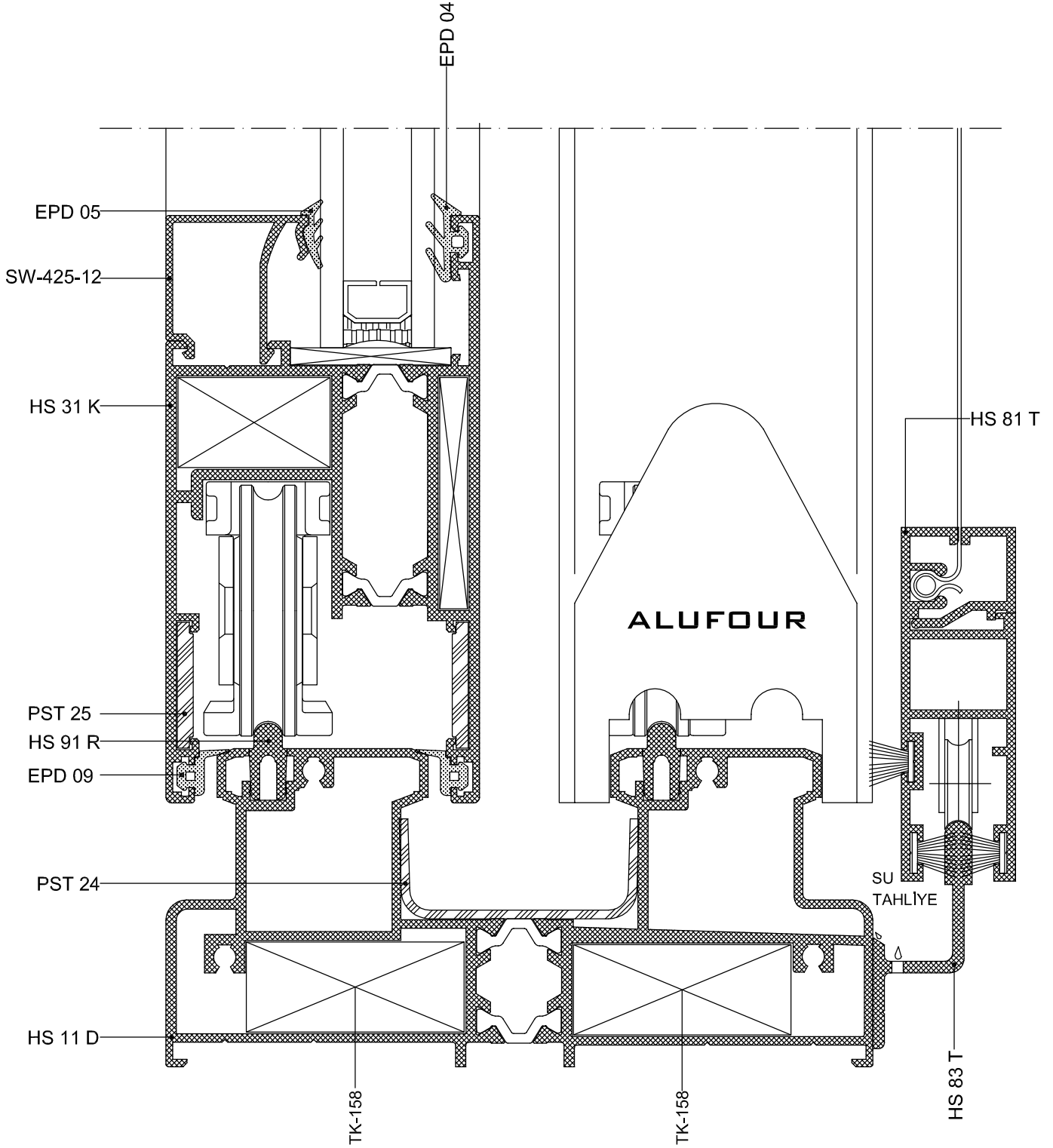


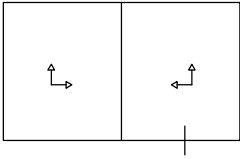
01



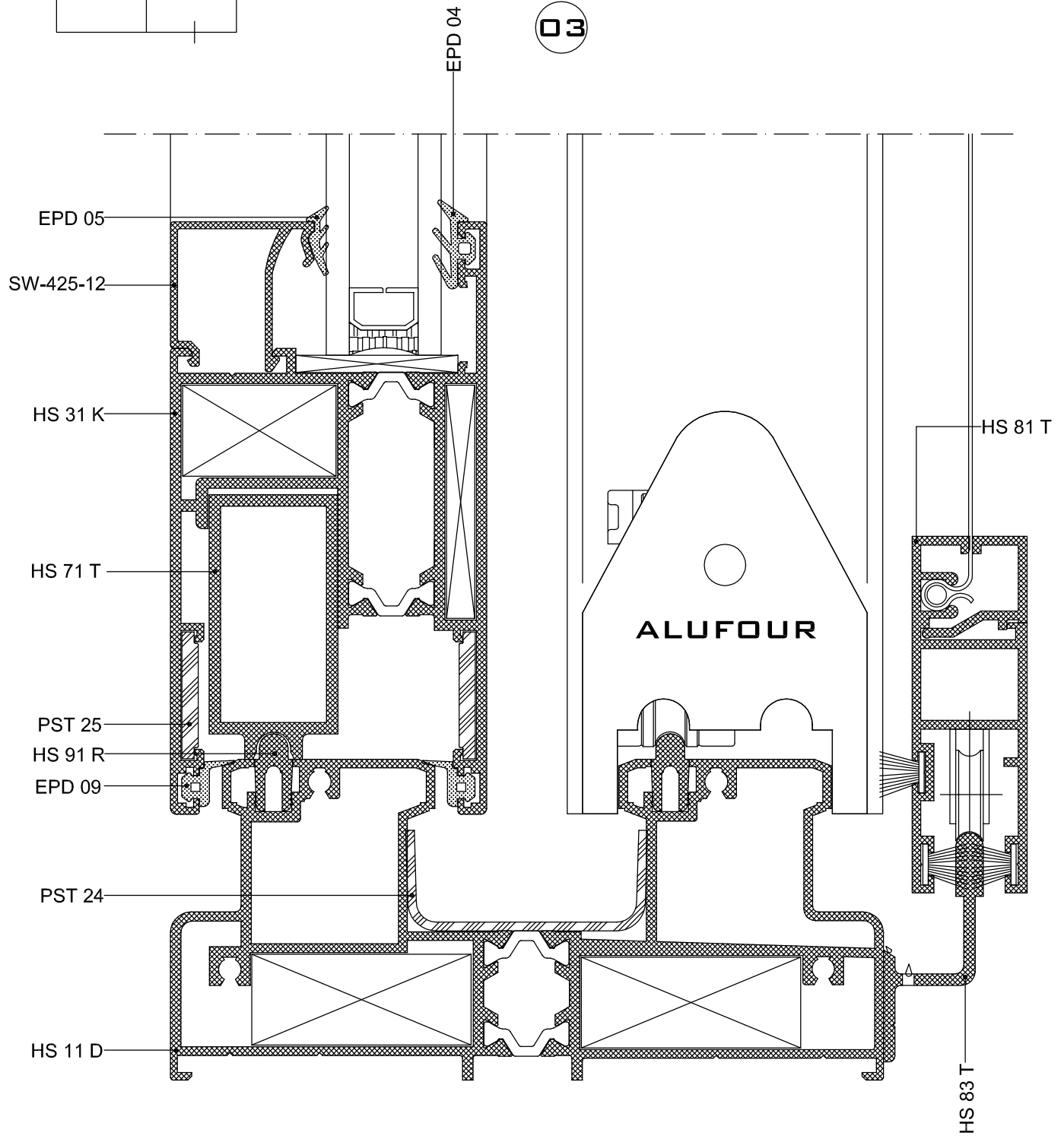


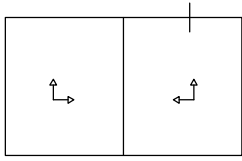
02



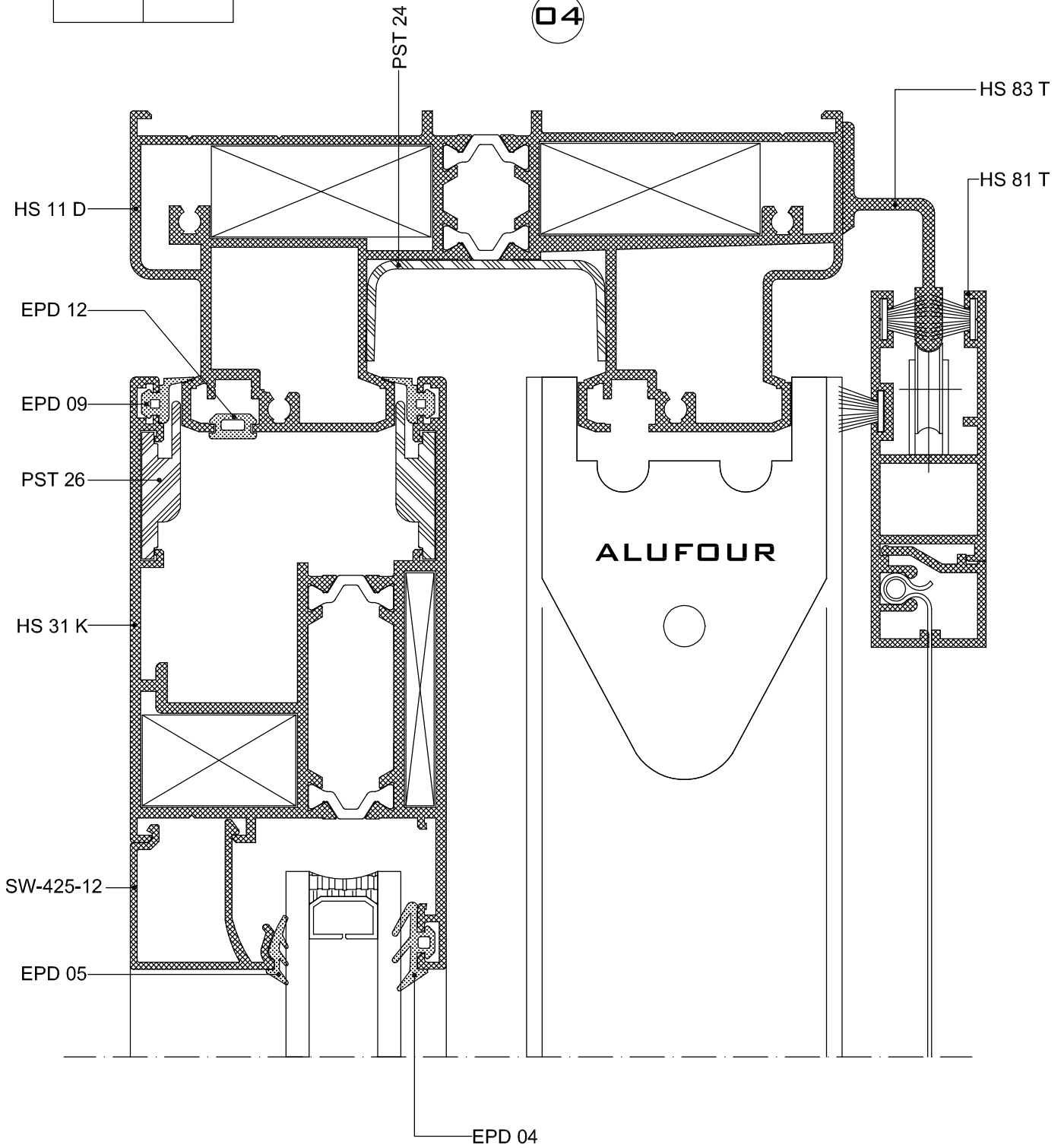


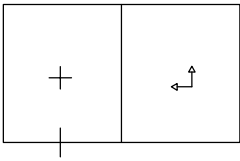
03



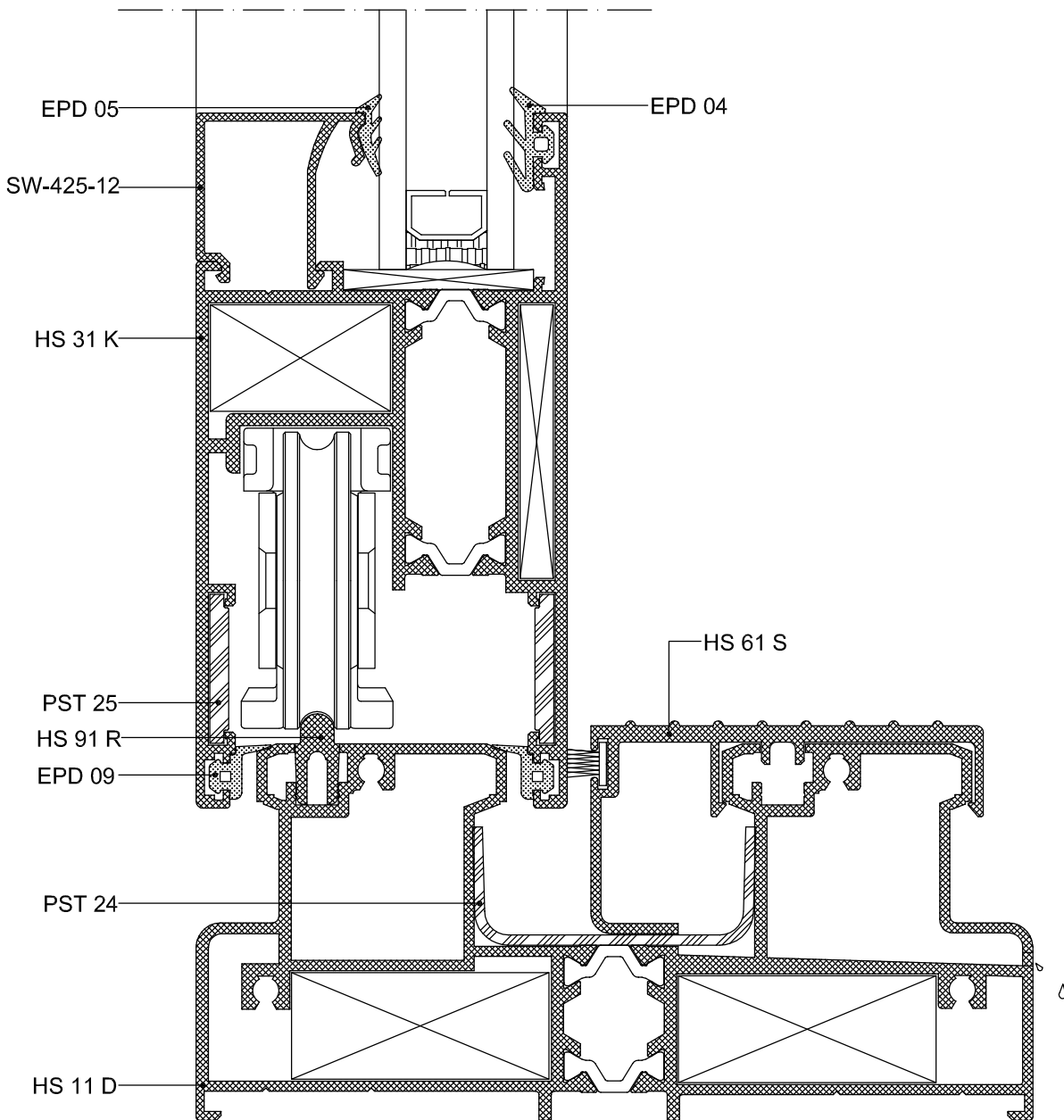


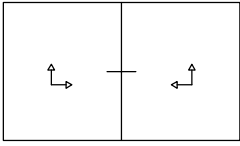
04



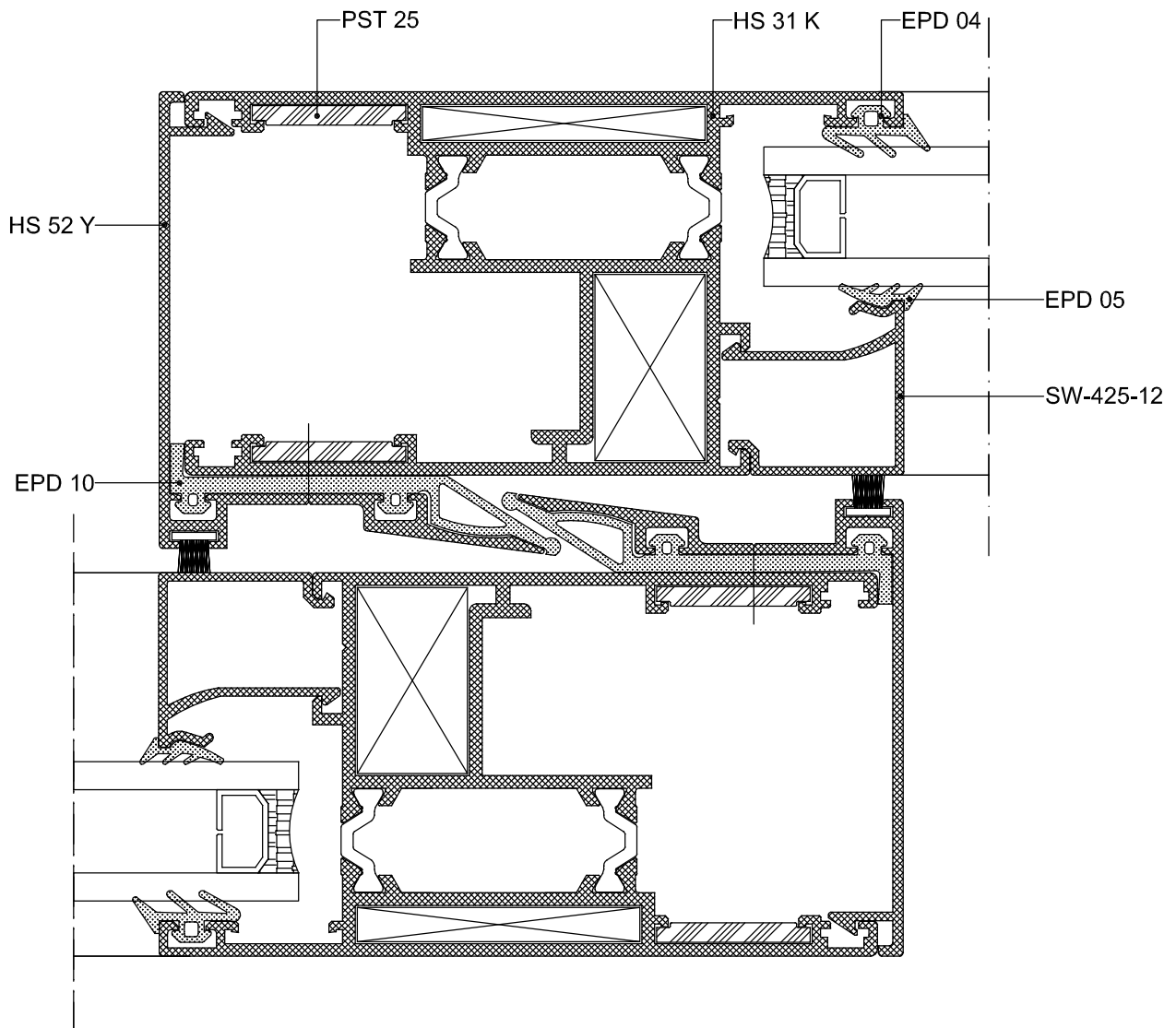


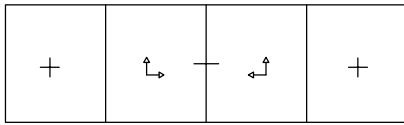
05



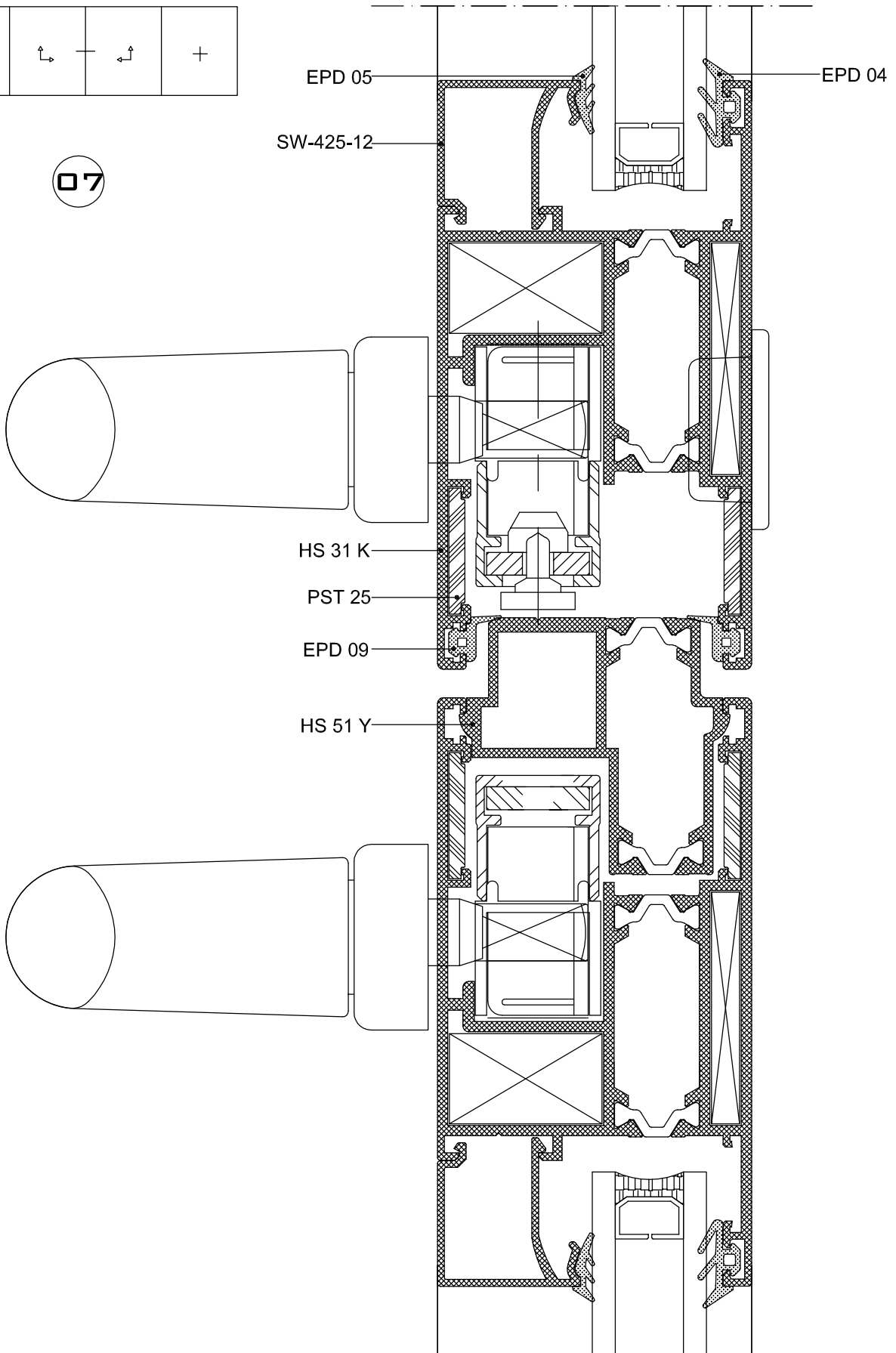


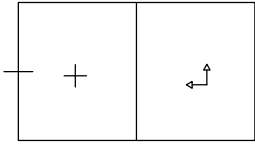
06



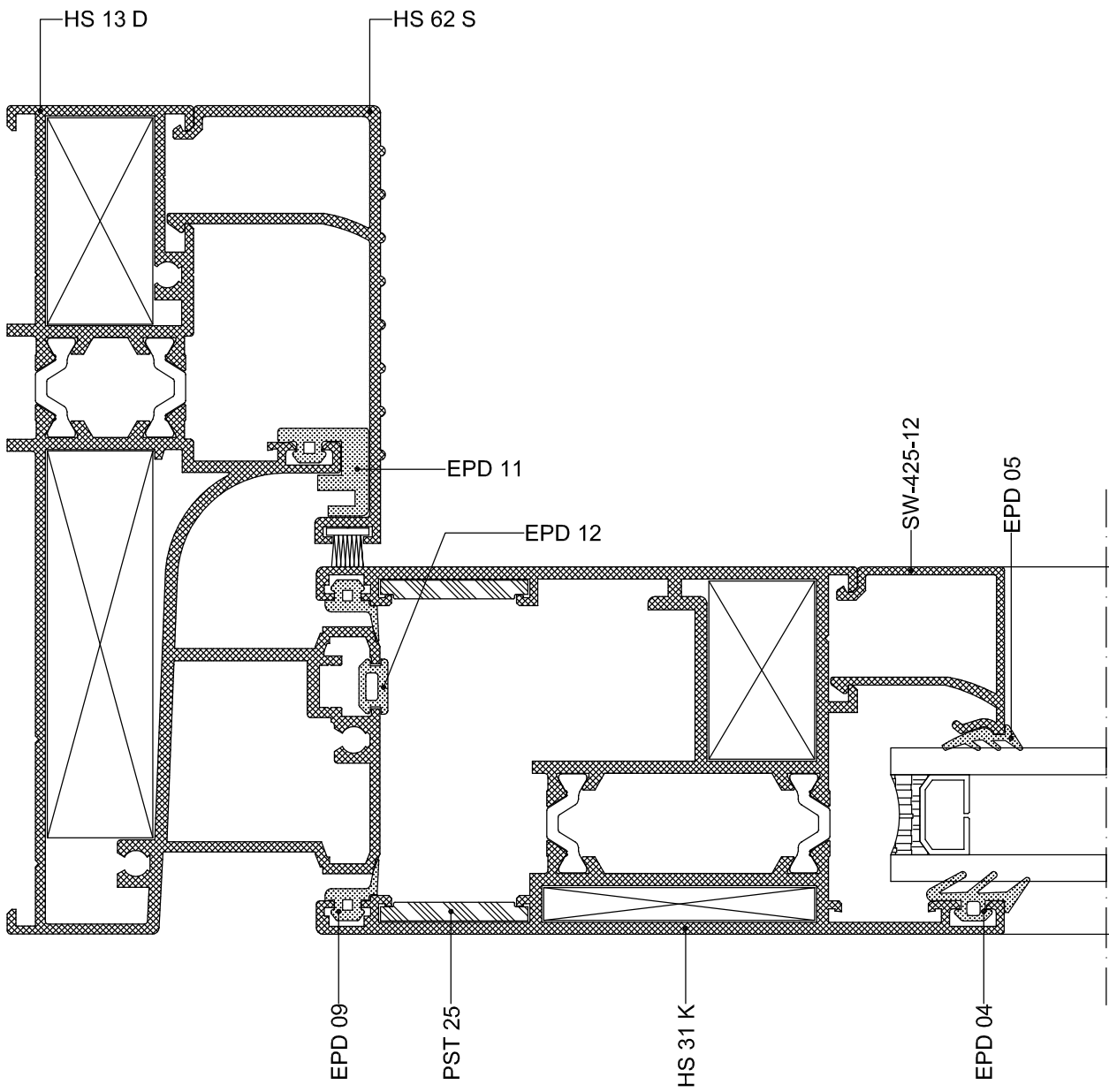


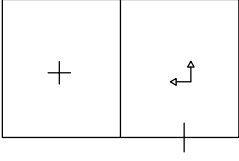
07



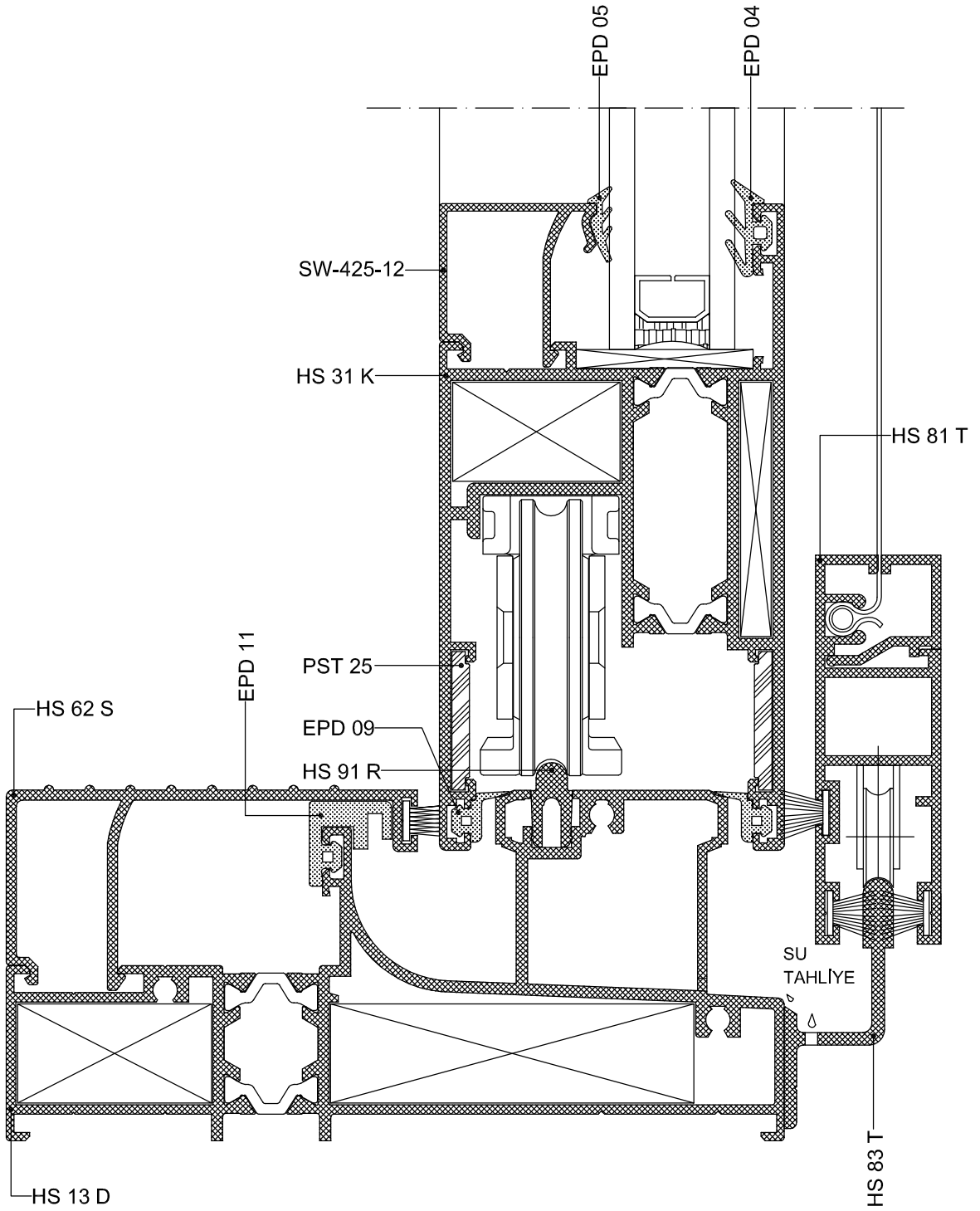


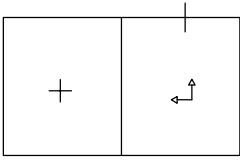
08



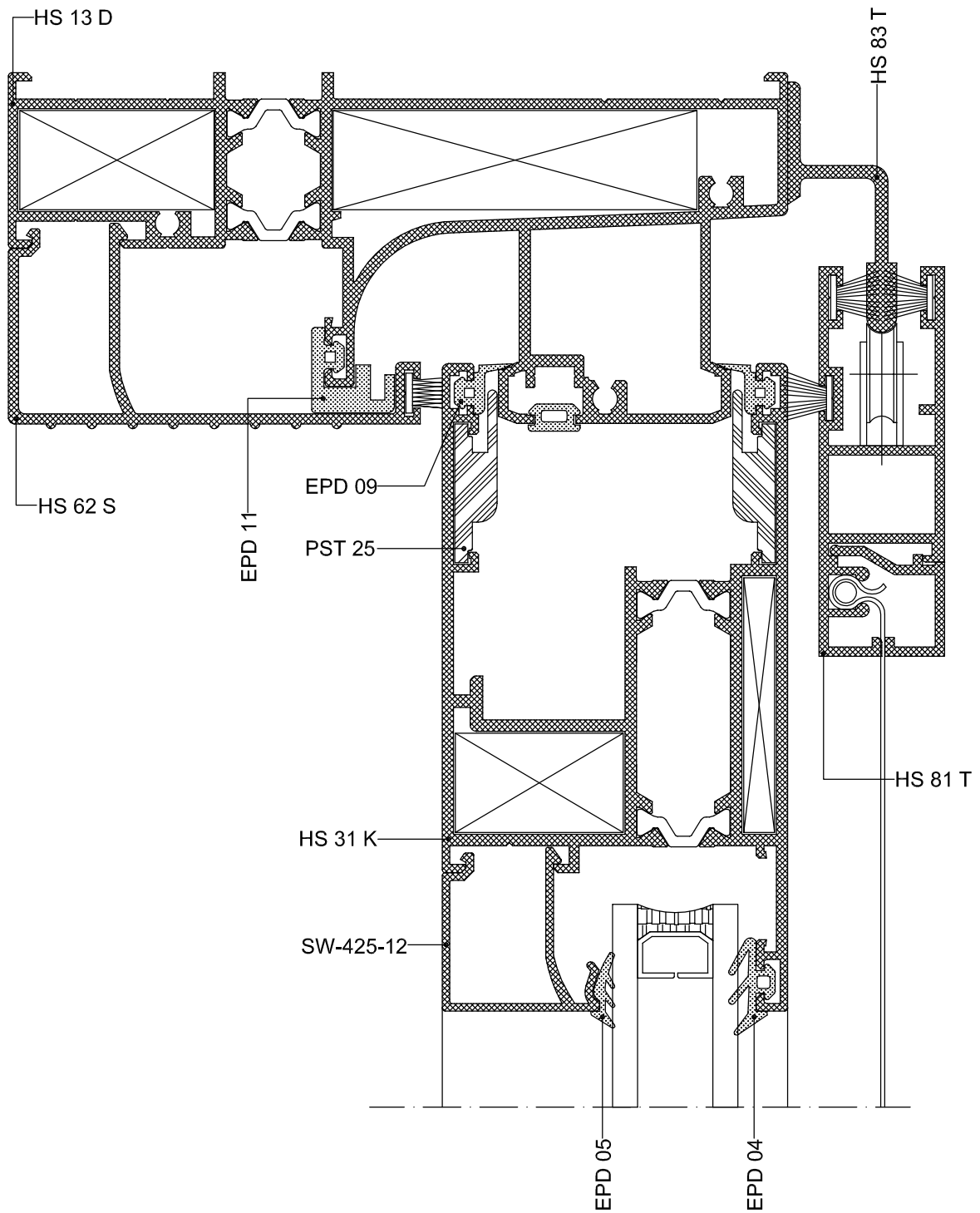


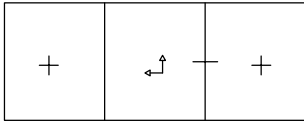
09



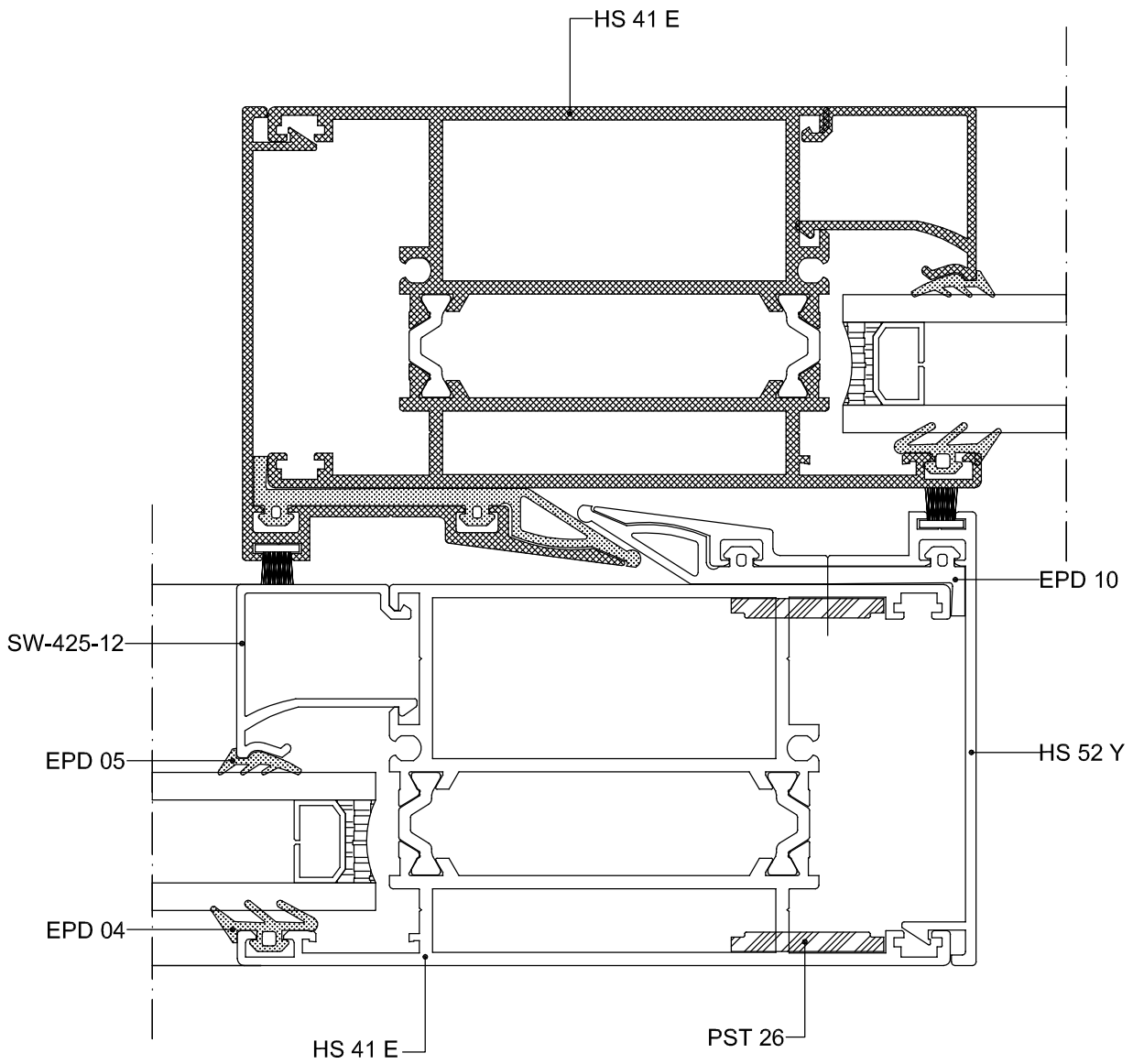


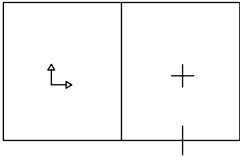
10



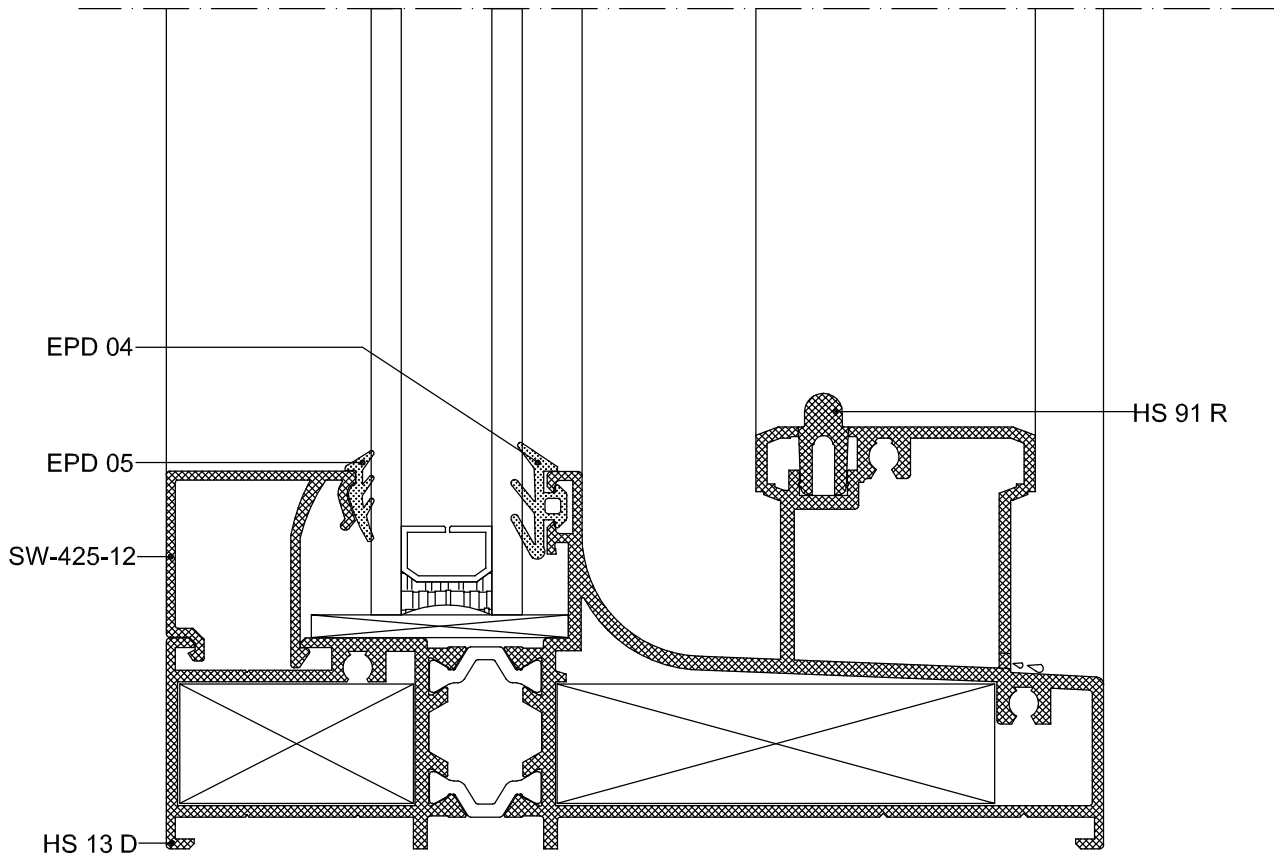


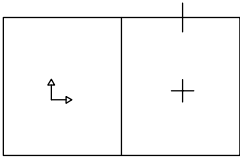
11



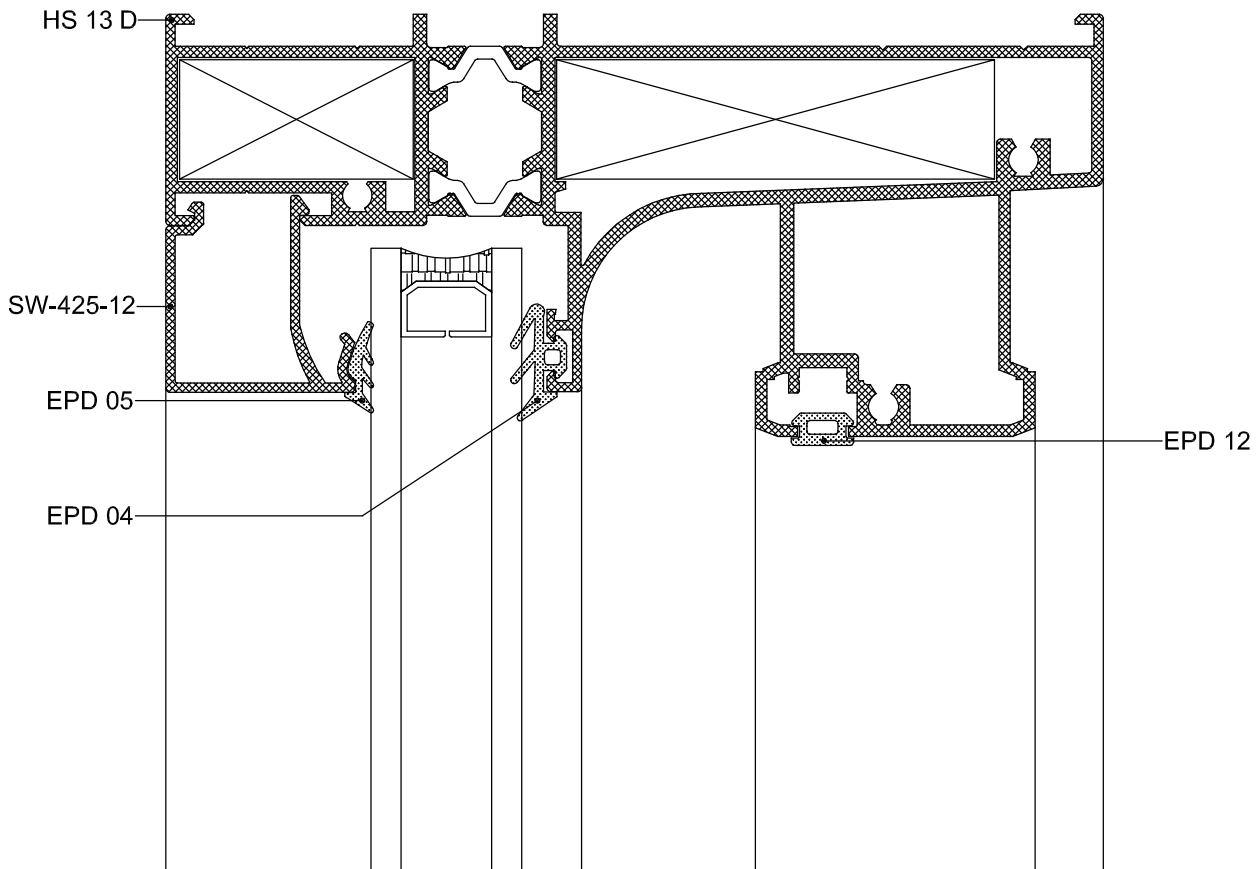


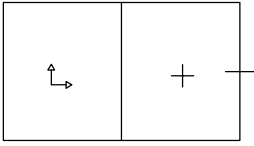
12



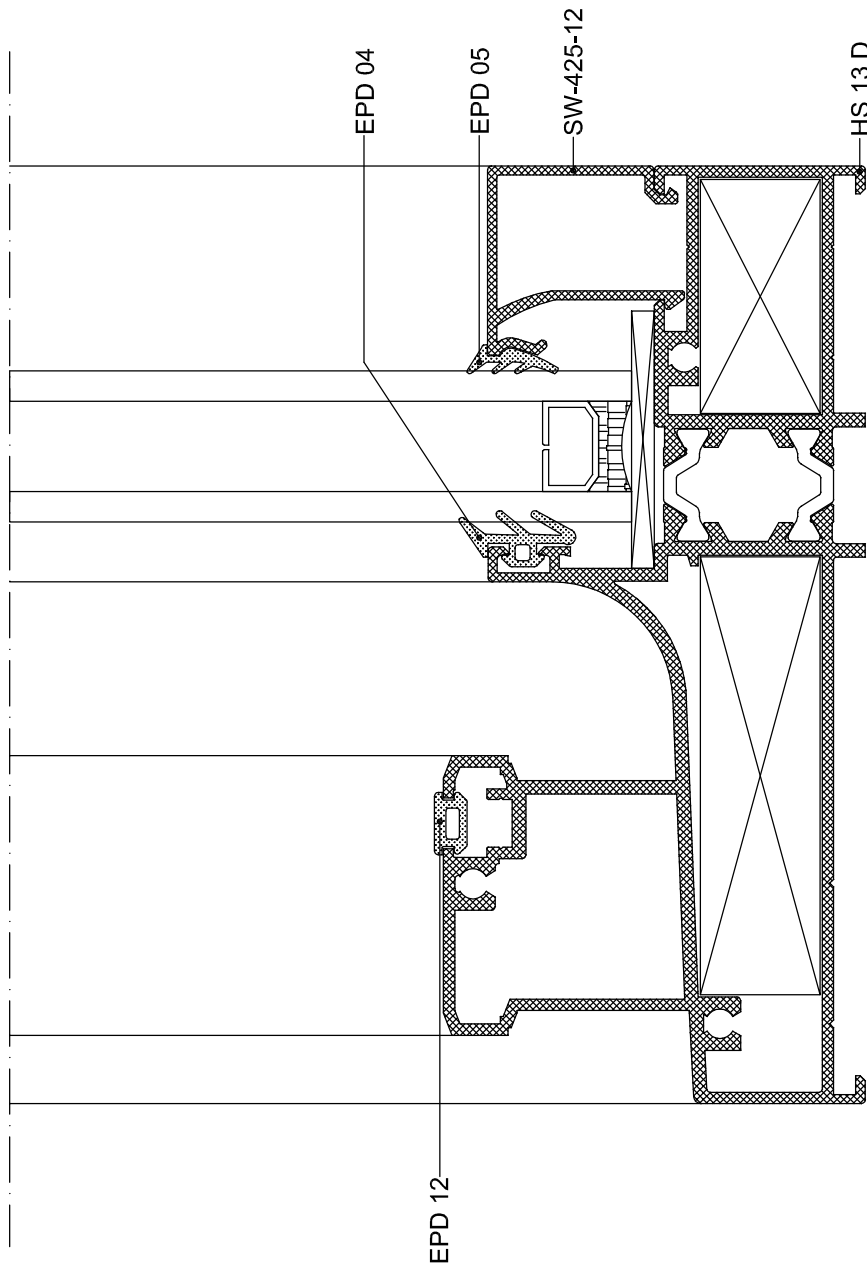


13





14





ALUFOUR

HEBE SCHIEBE SÜRME SİSTEMİ



ALUFOUR

HEBE SCHIEBE SÜRME SİSTEMİ