



KAPAKLI CEPHE SİSTEMİ

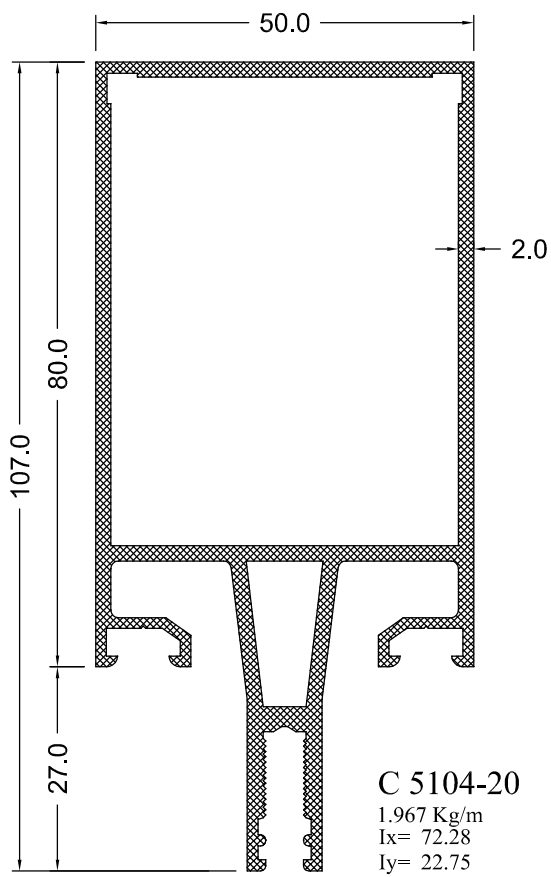
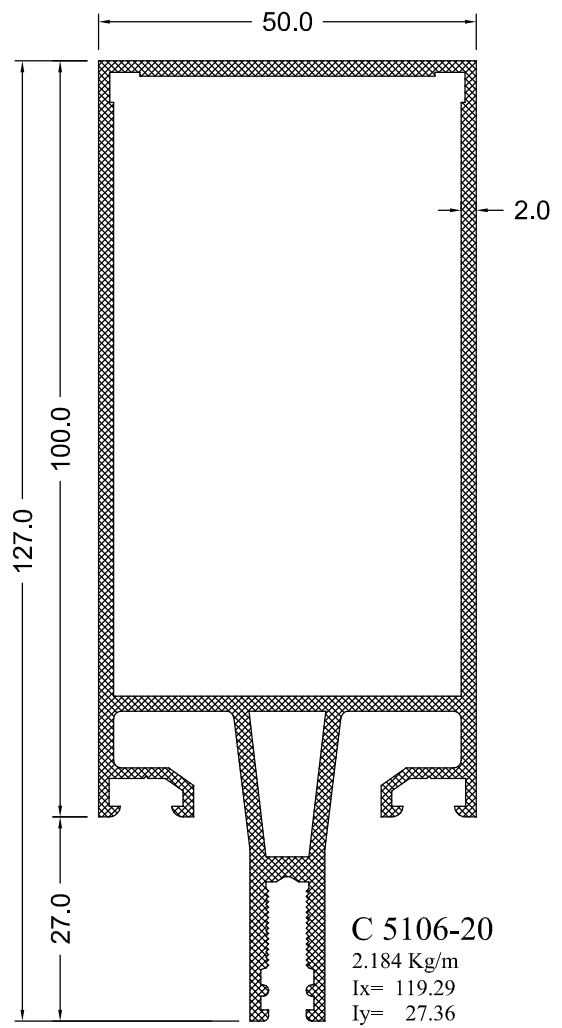
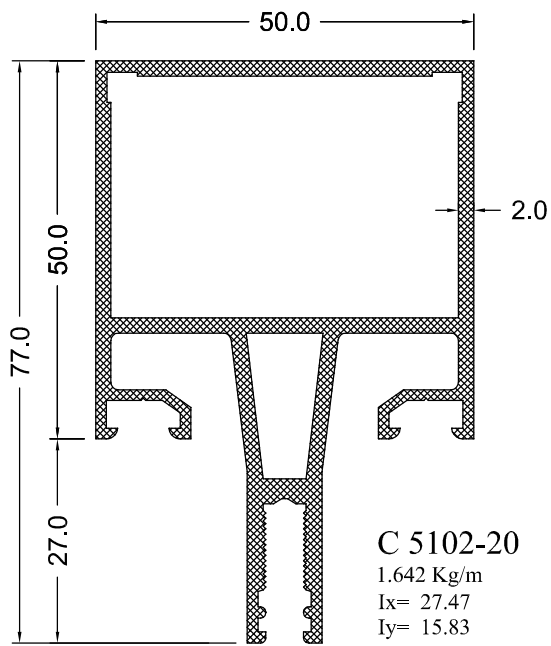
**A
K
C
-
5
0**

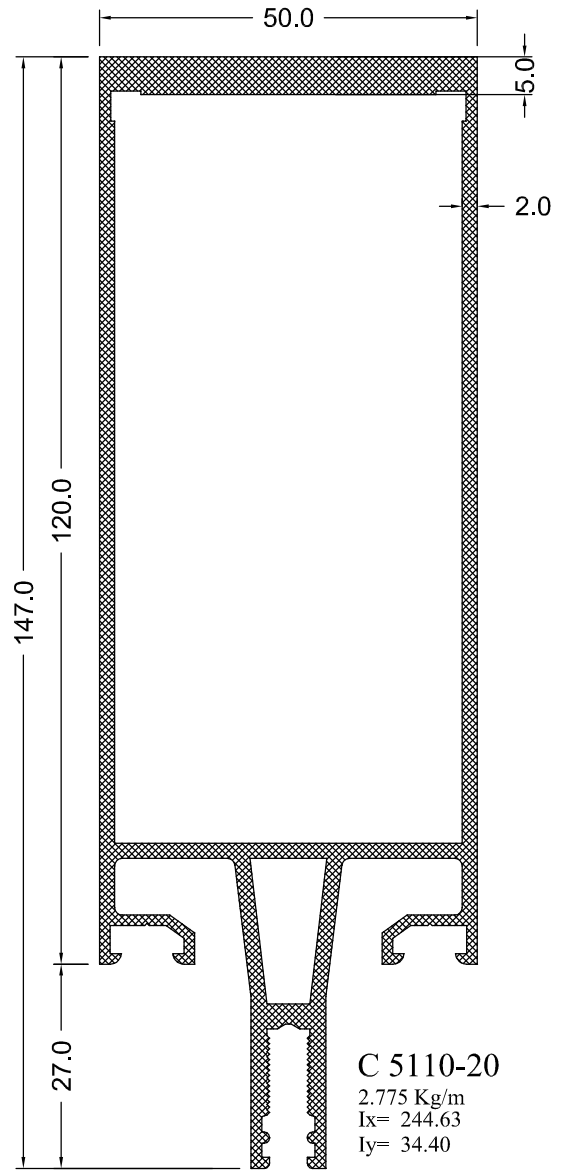
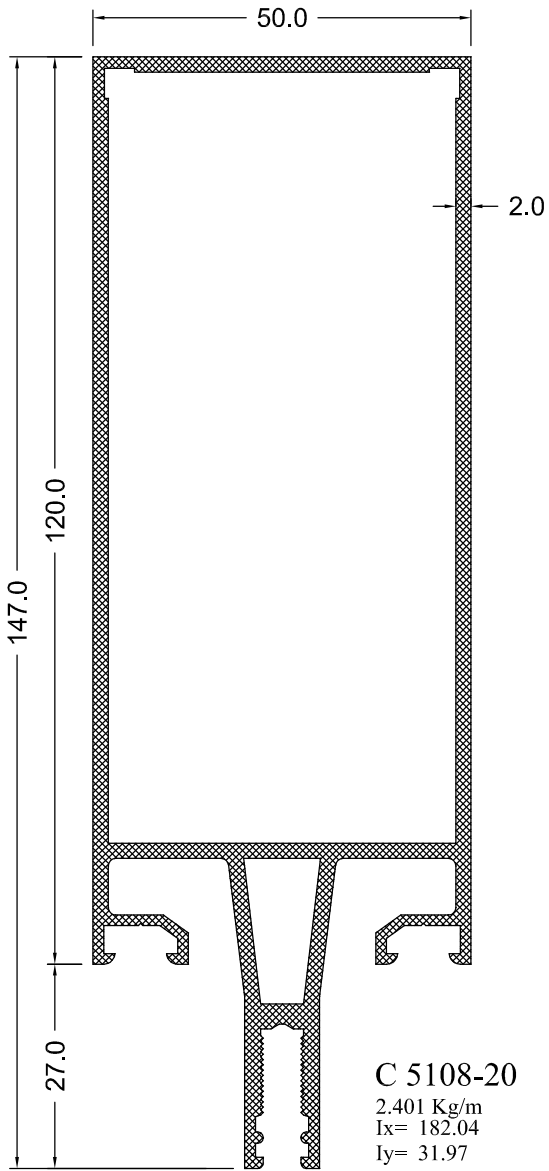
ALUFOUR
CEPHE SİSTEMİ

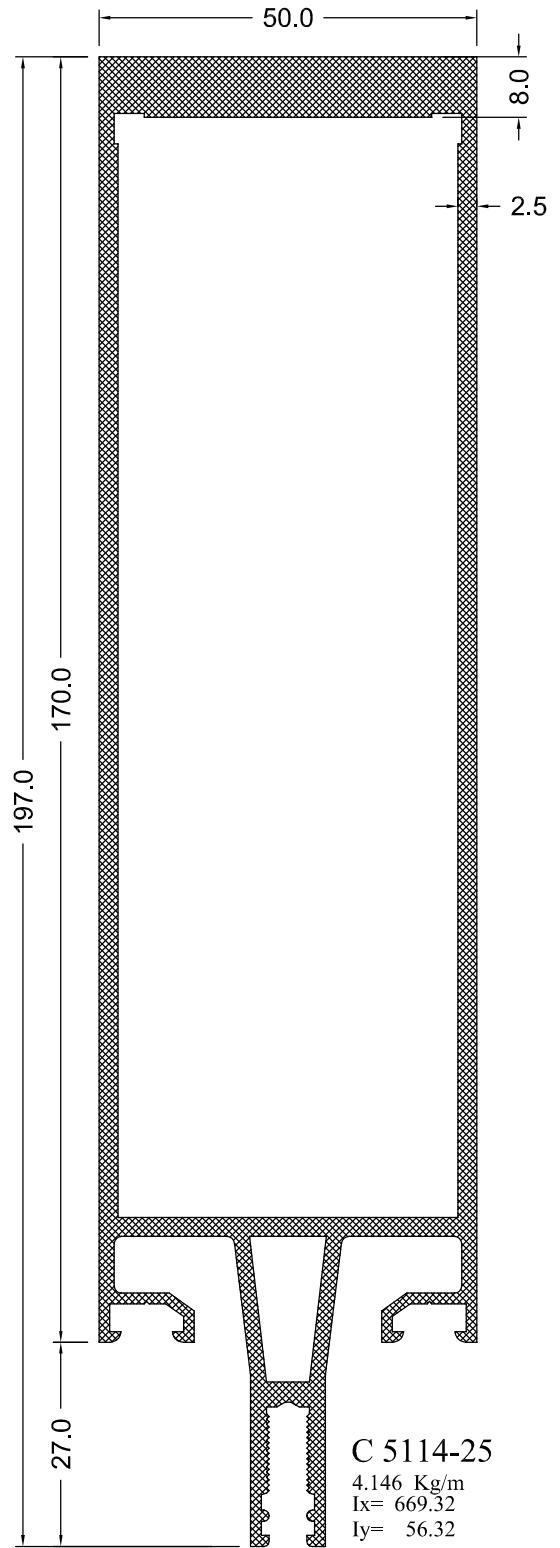
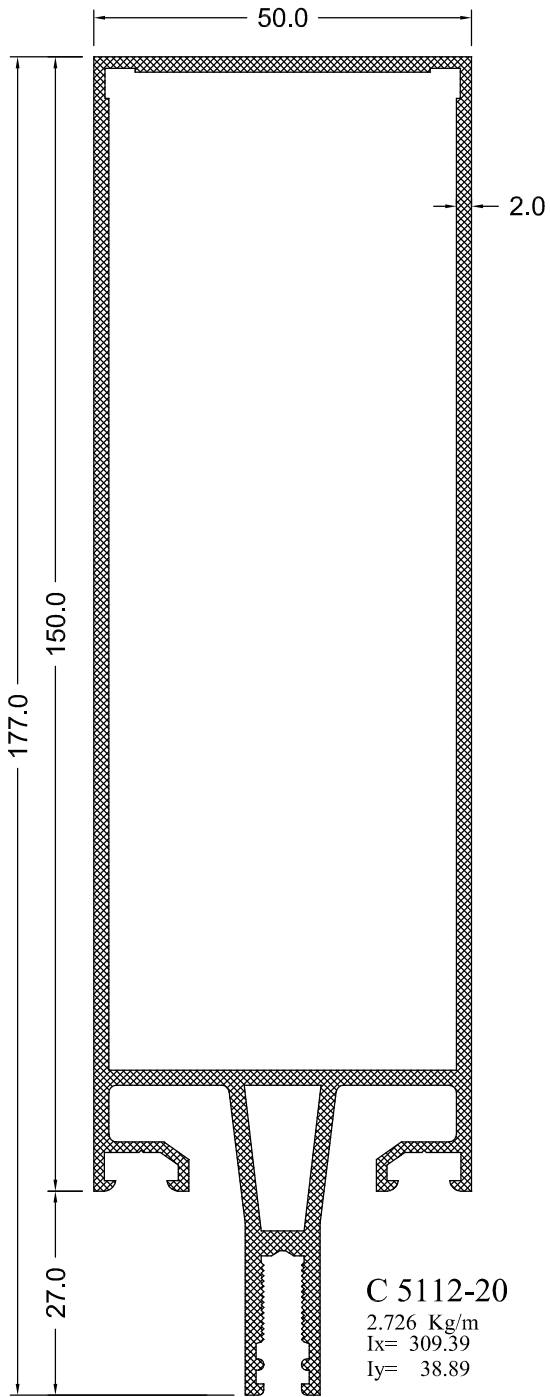


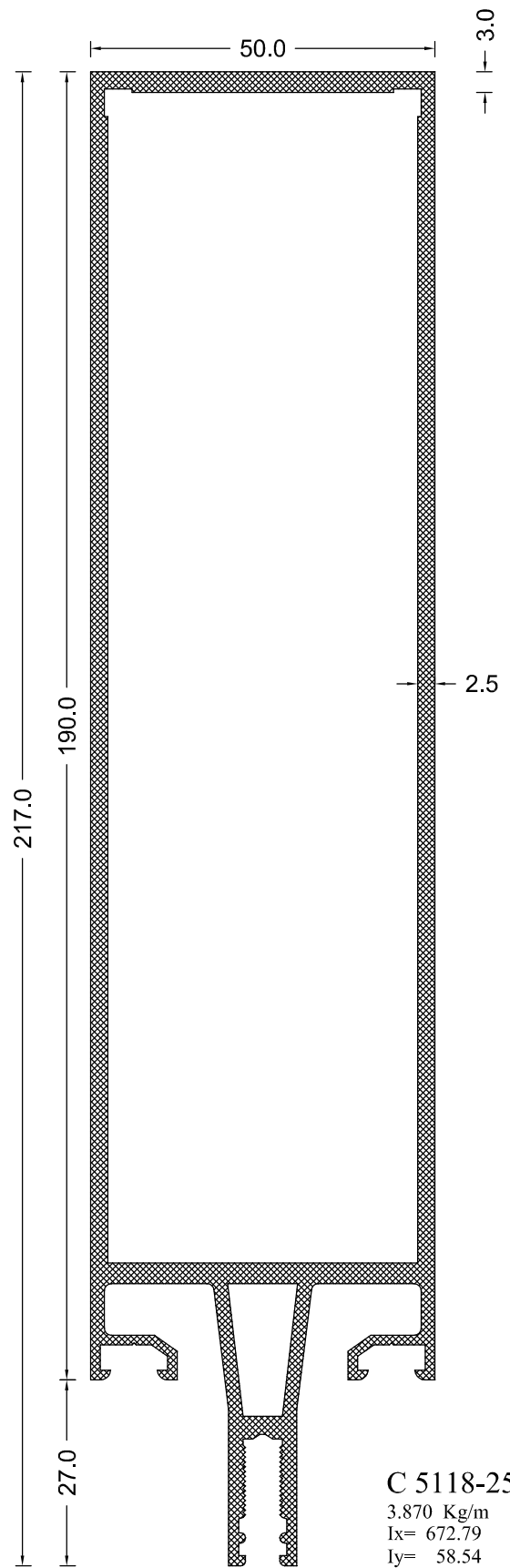
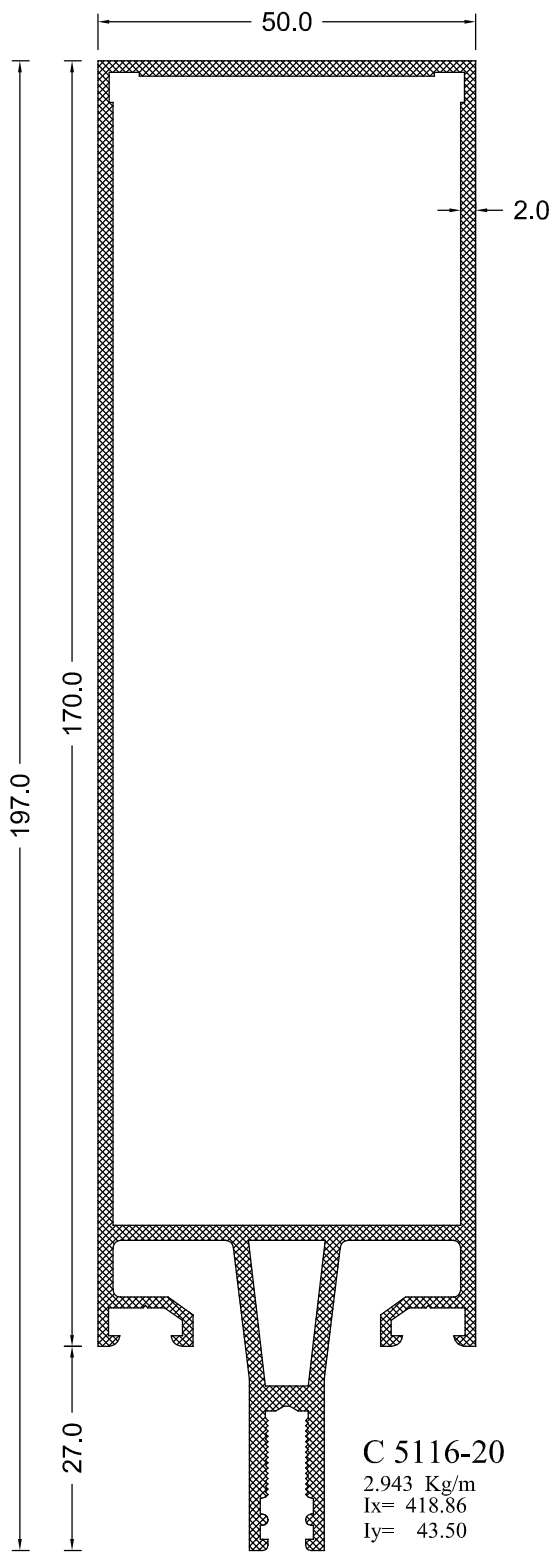
ALUFOUR

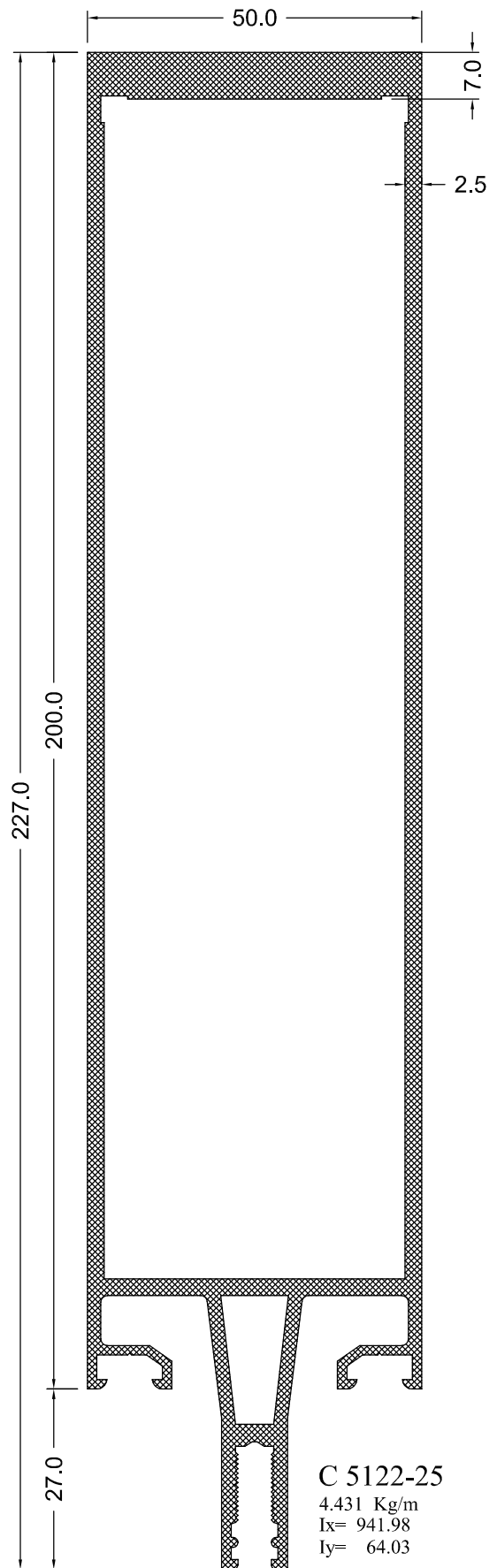
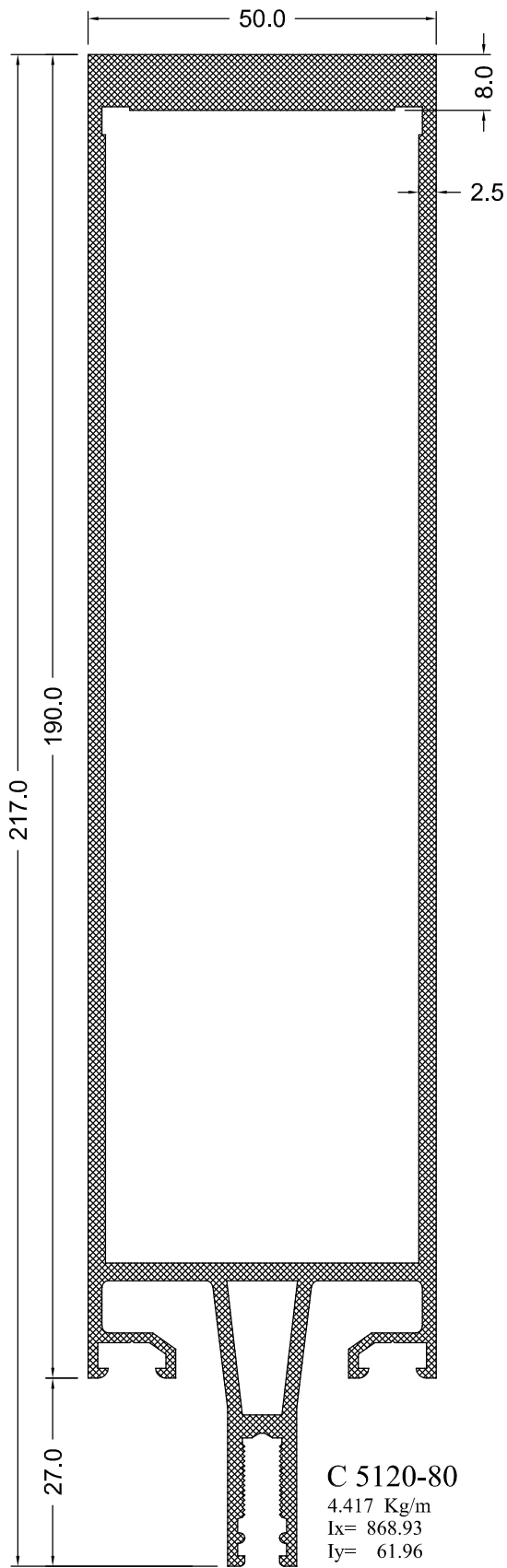
KAPAKLI CEPHE SİSTEMİ

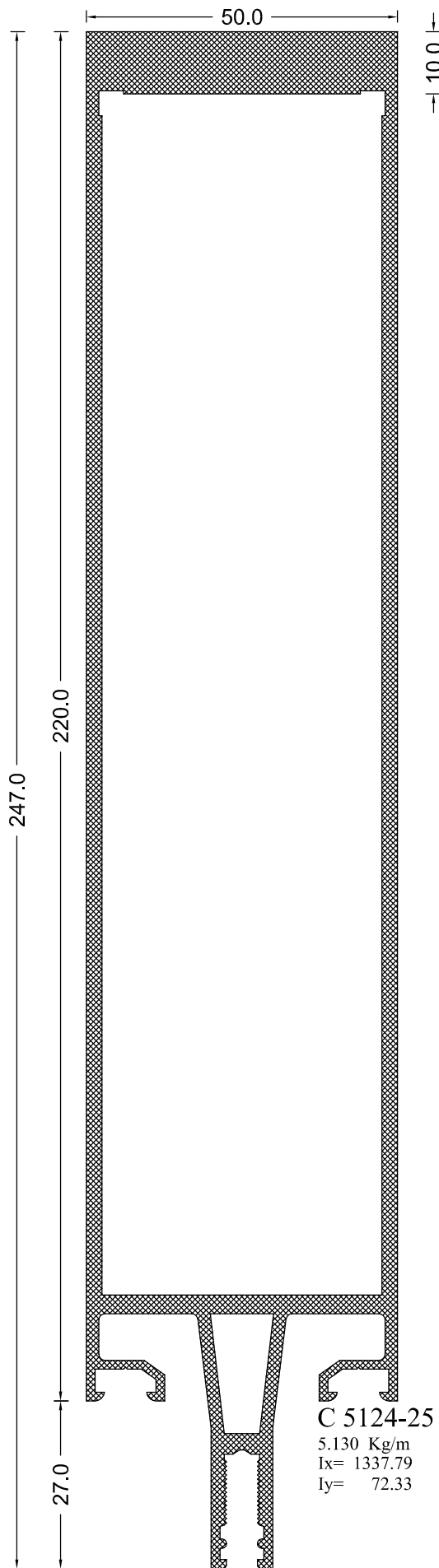




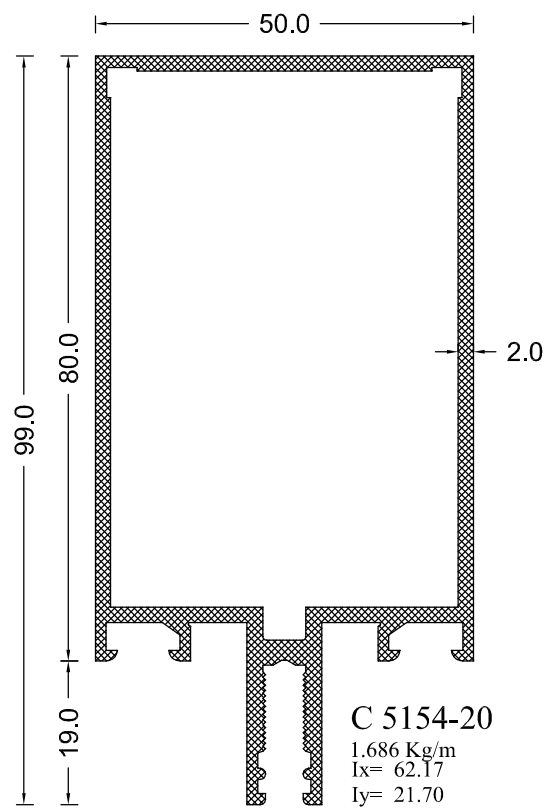
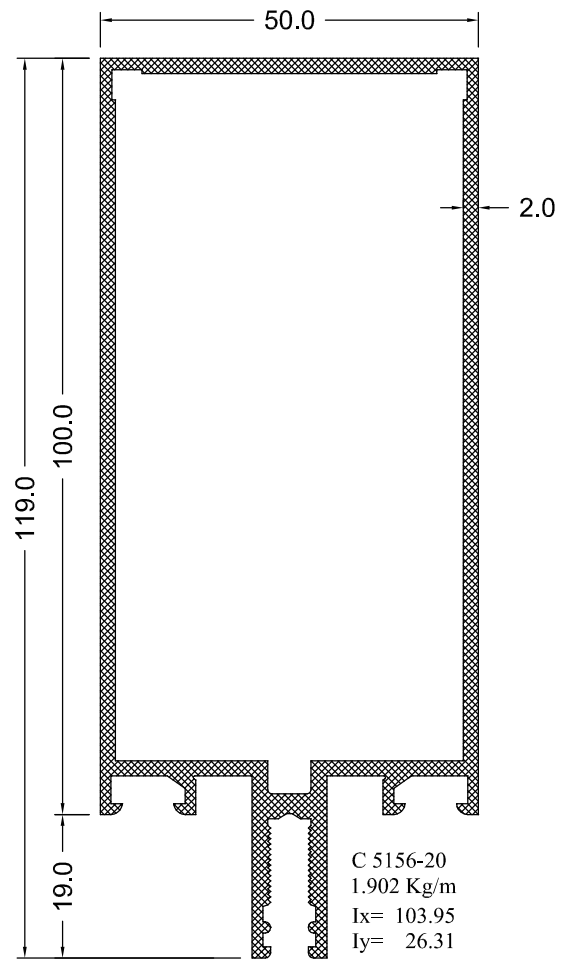
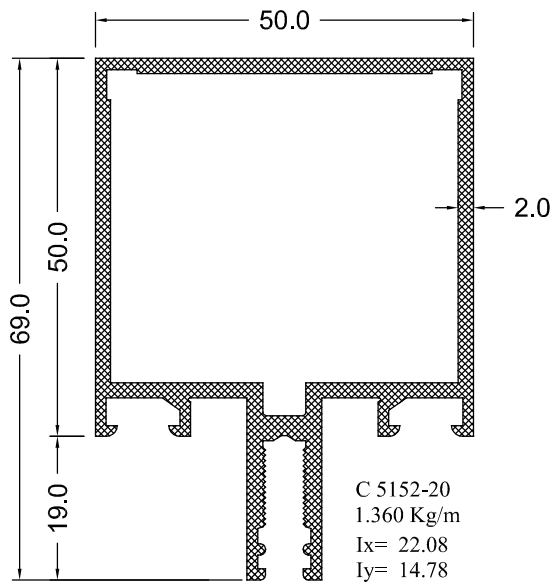


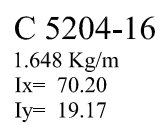
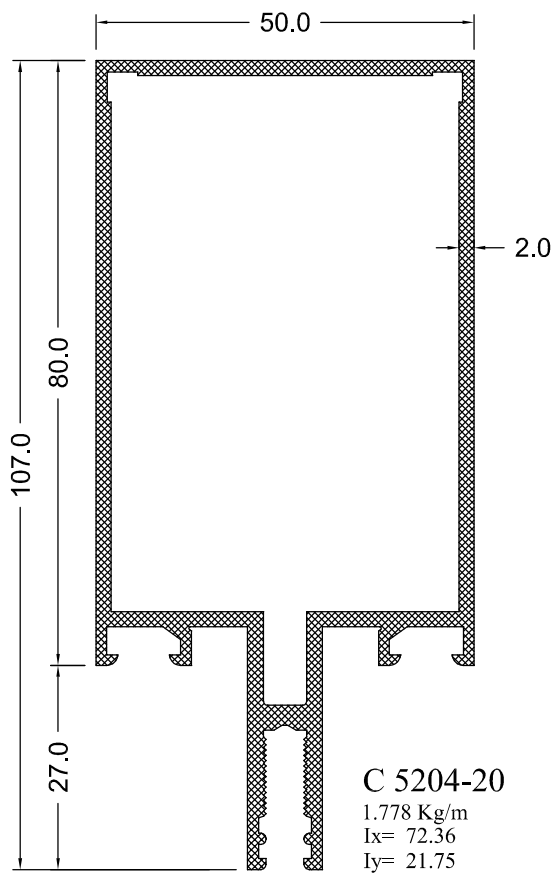
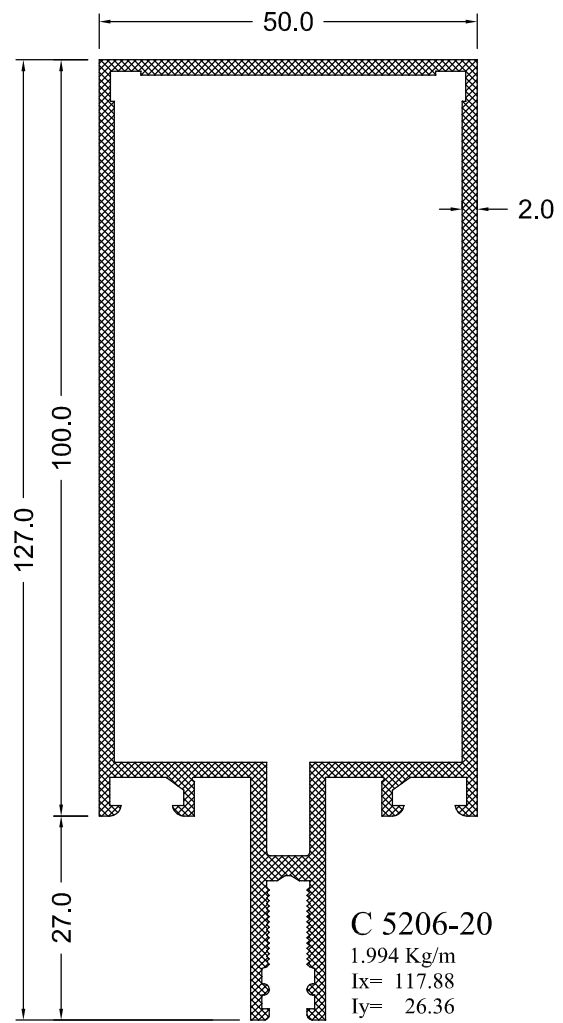
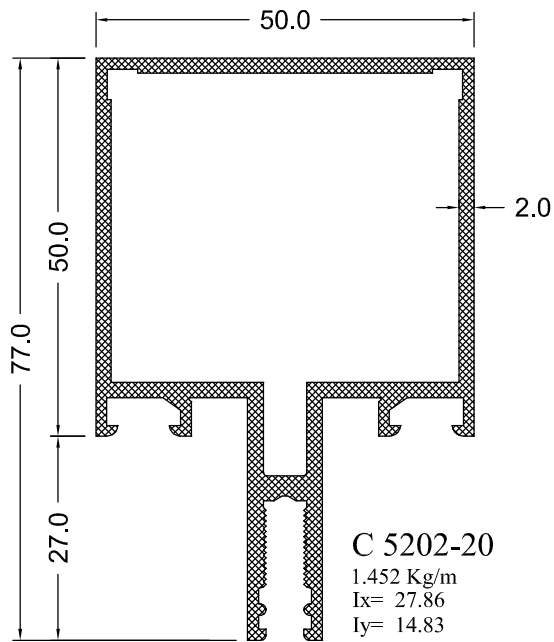


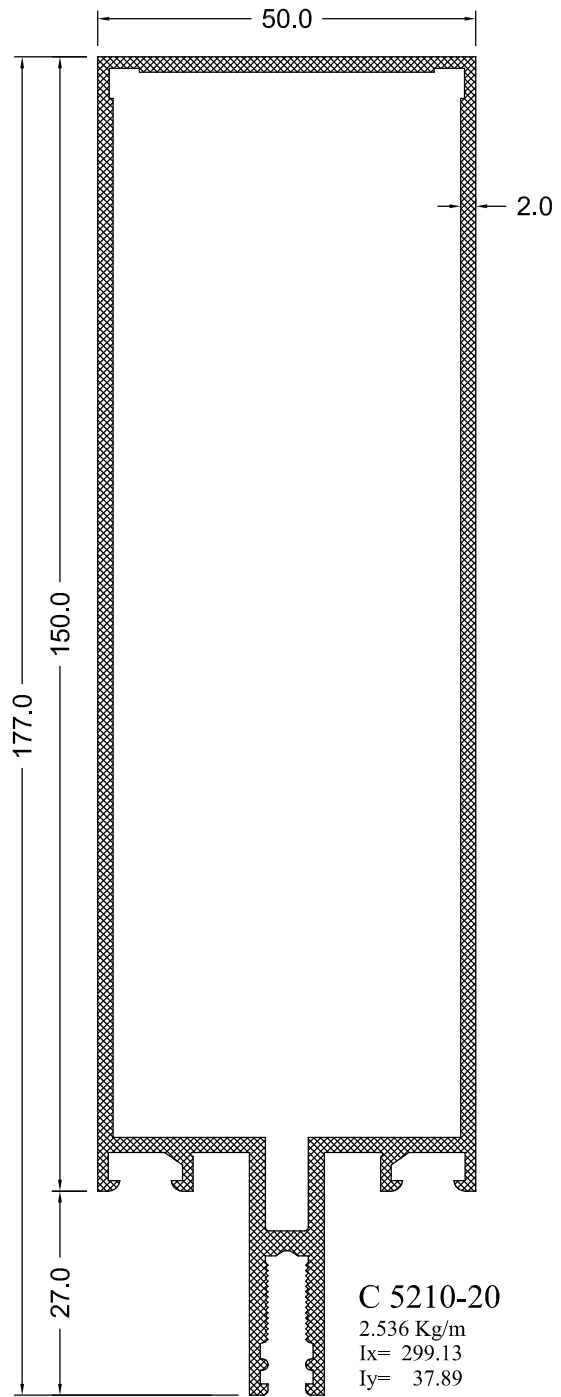
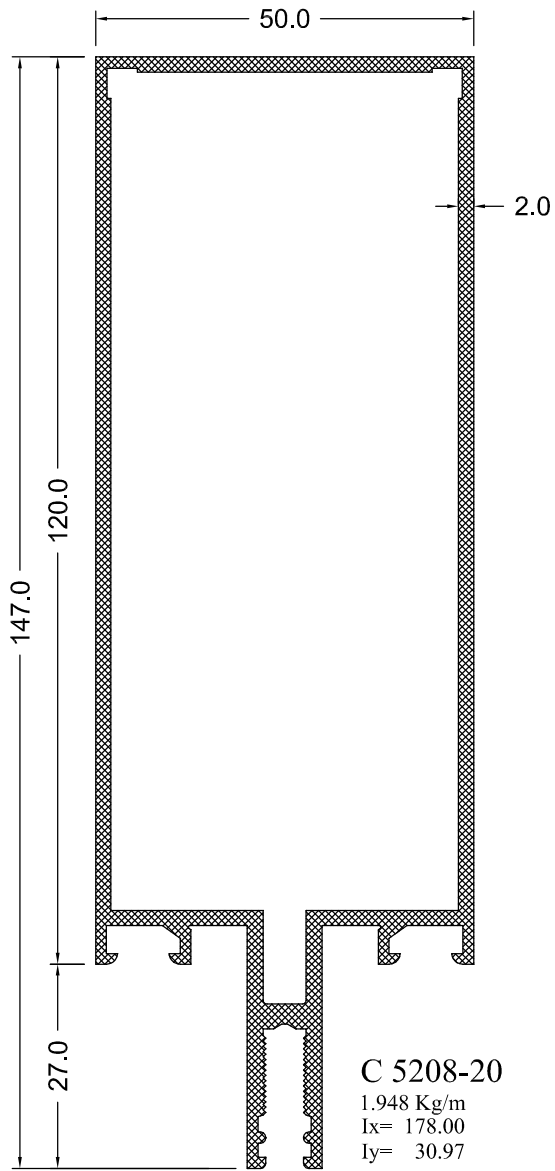




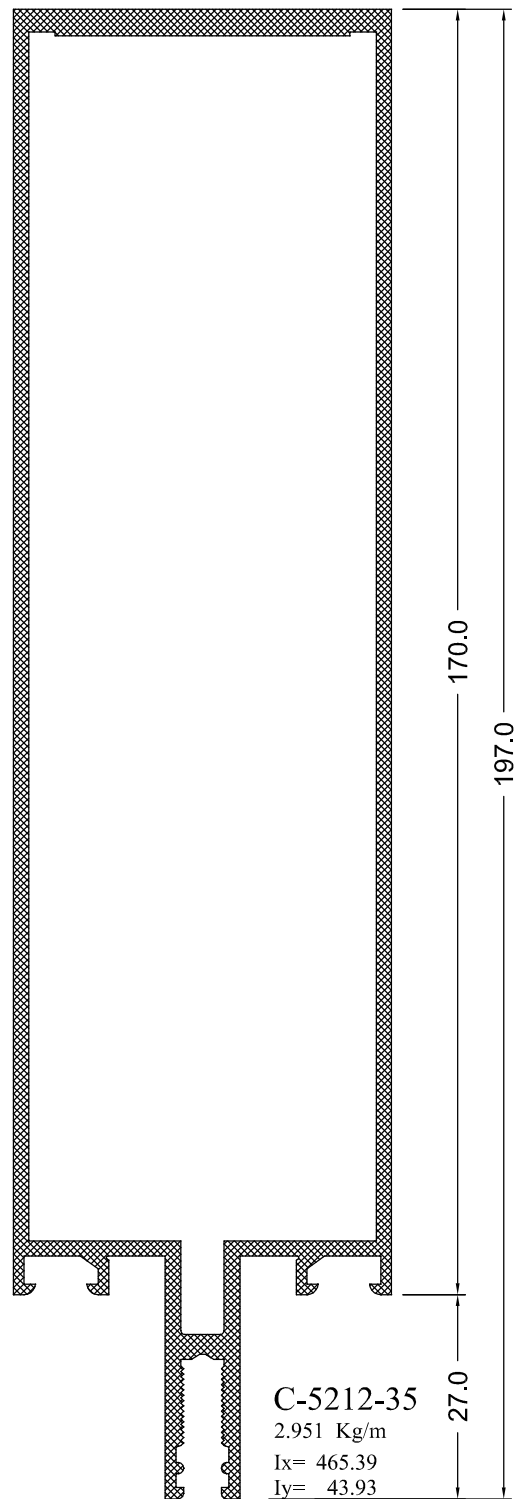
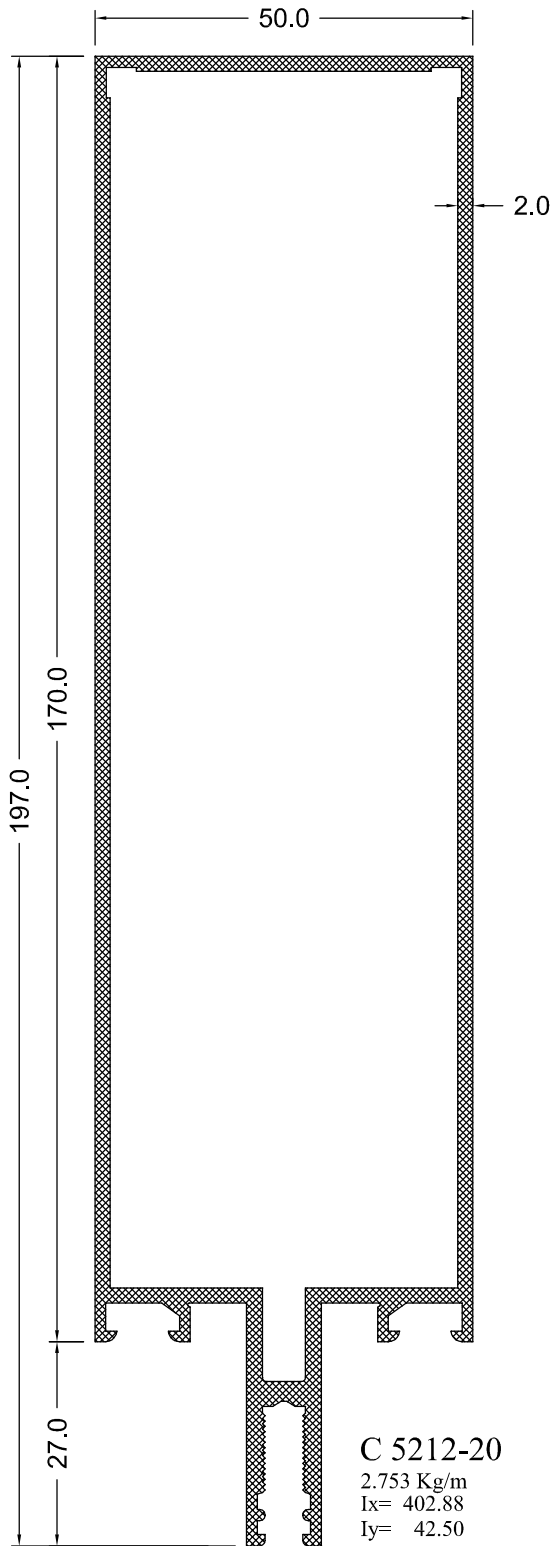
AKC-50

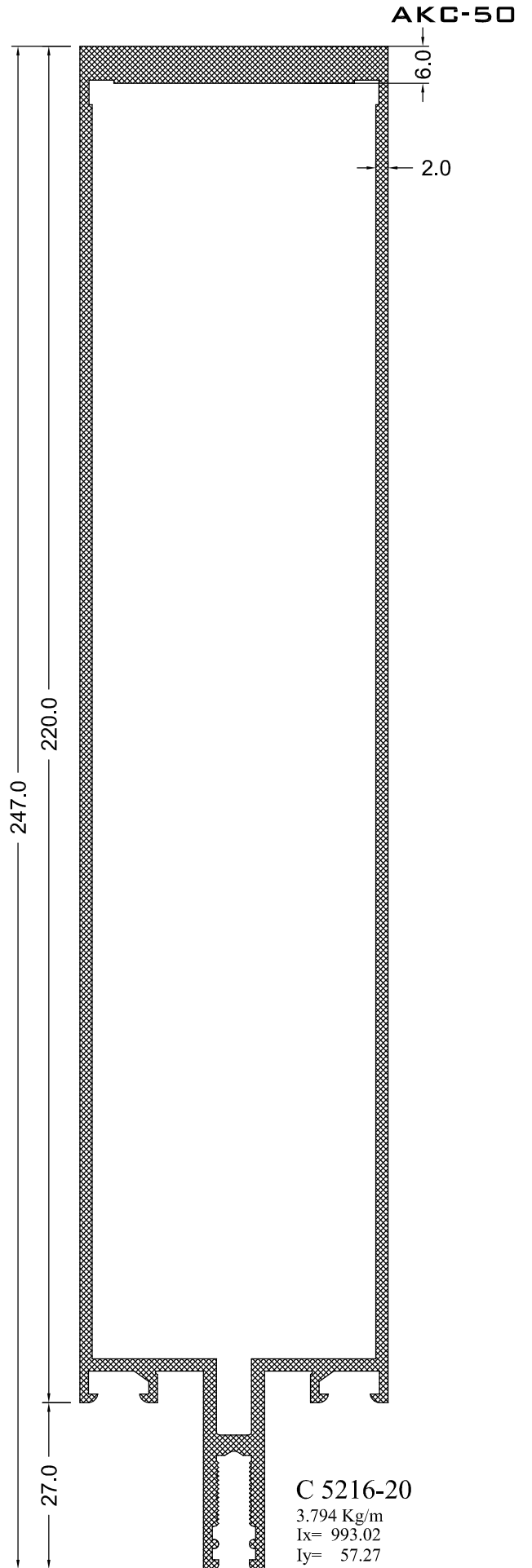
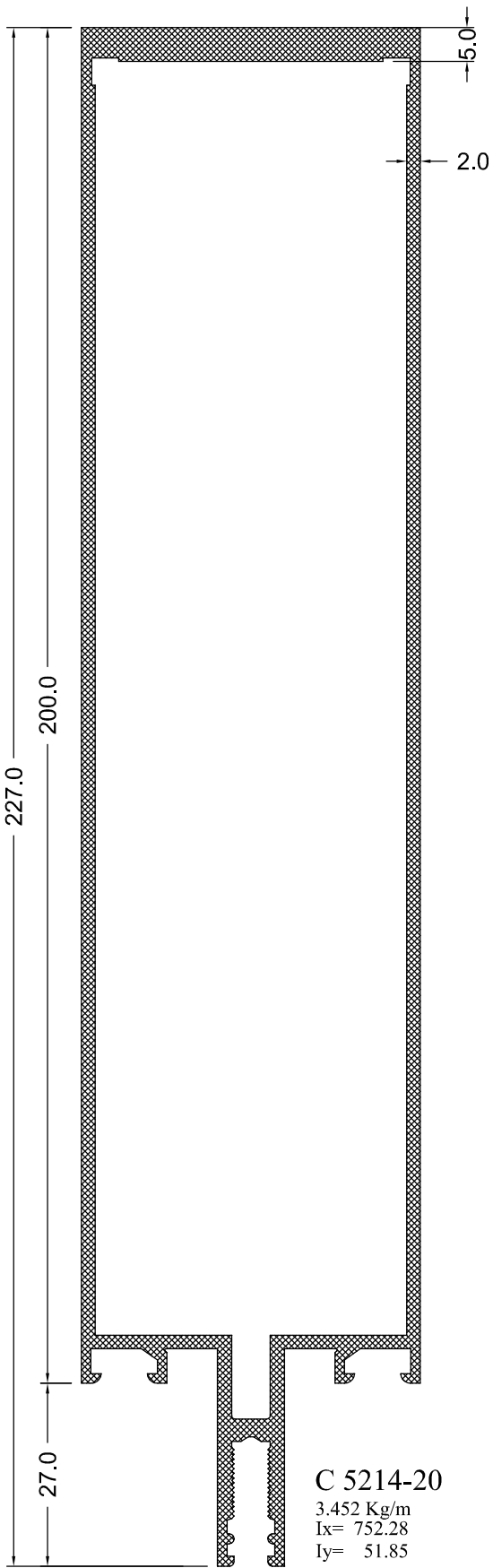


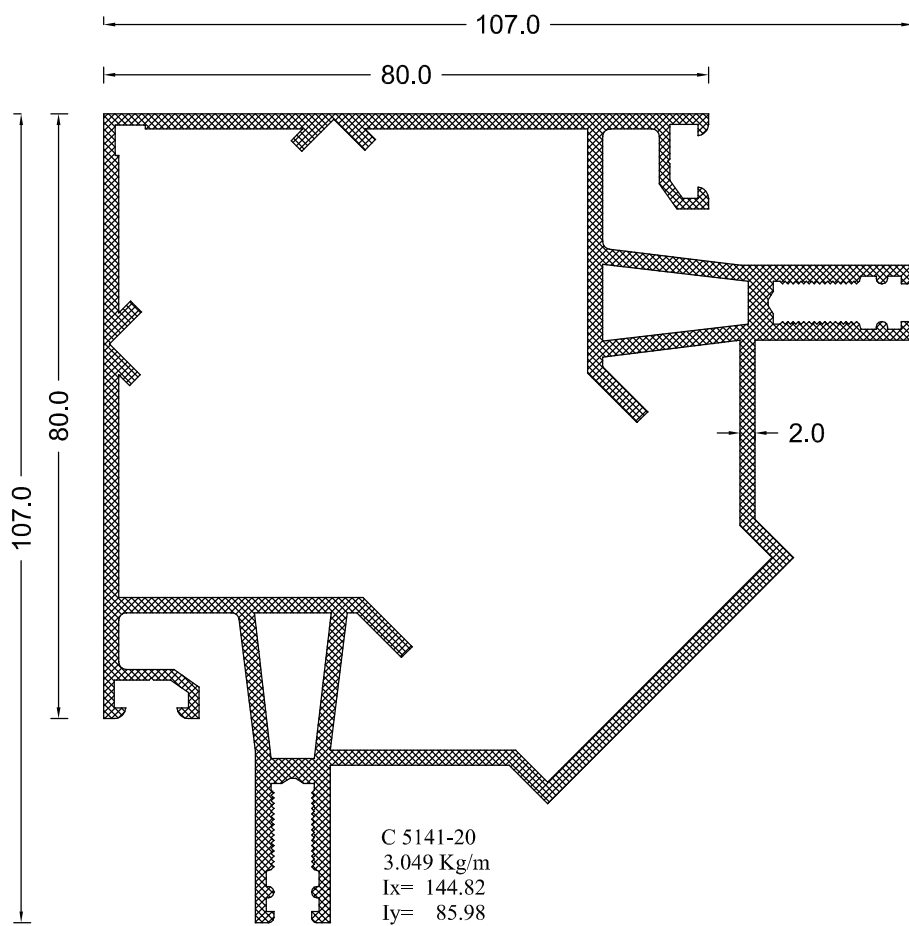


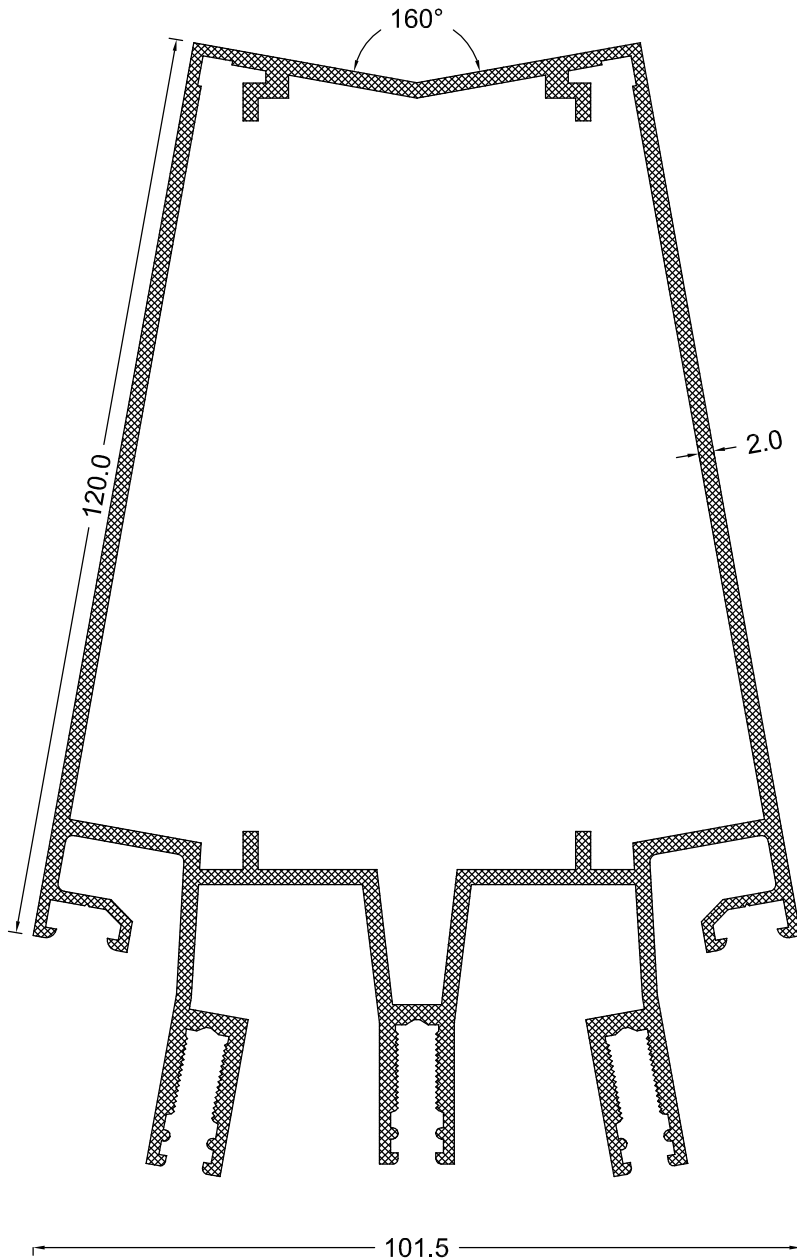


AKC-50

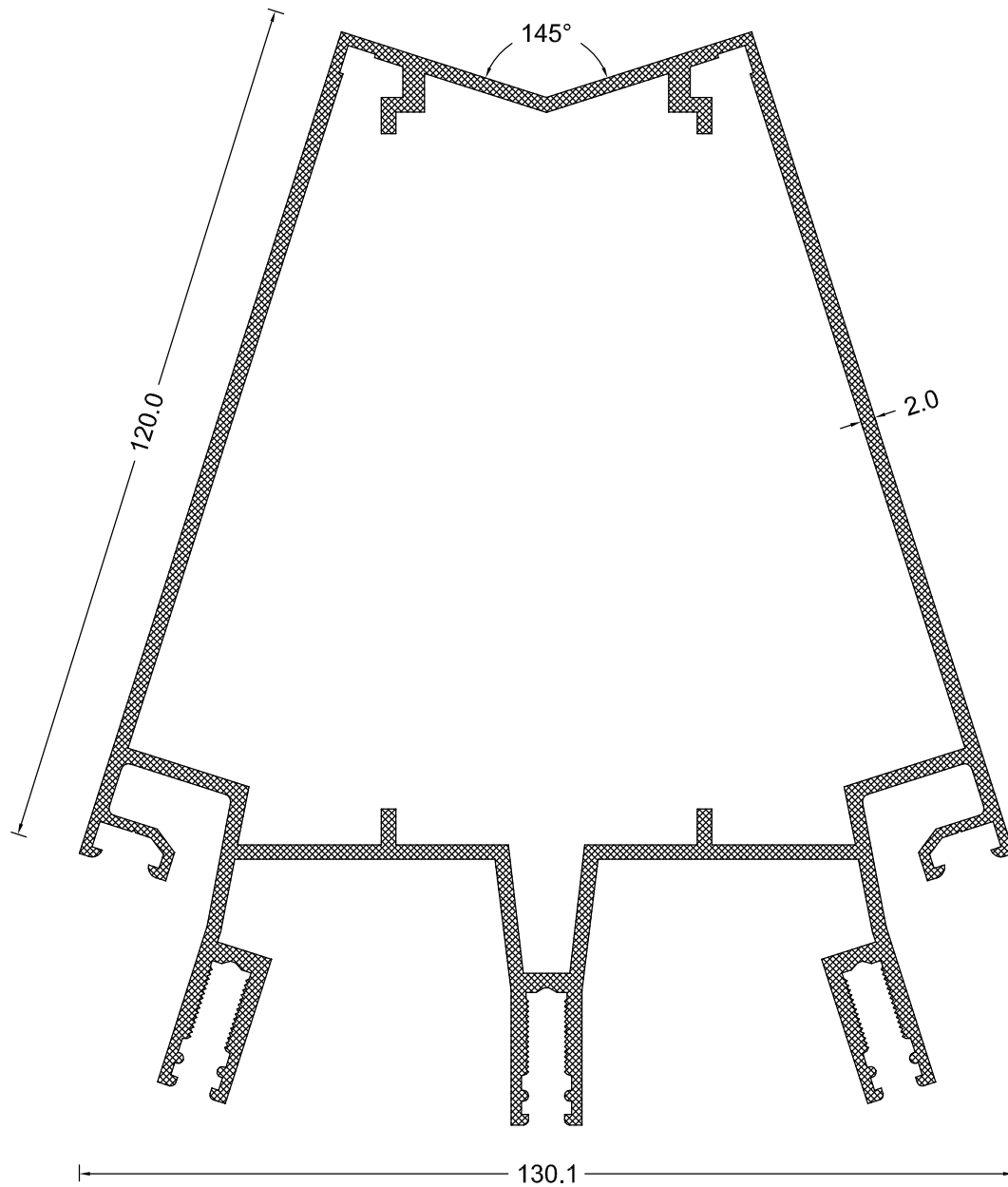




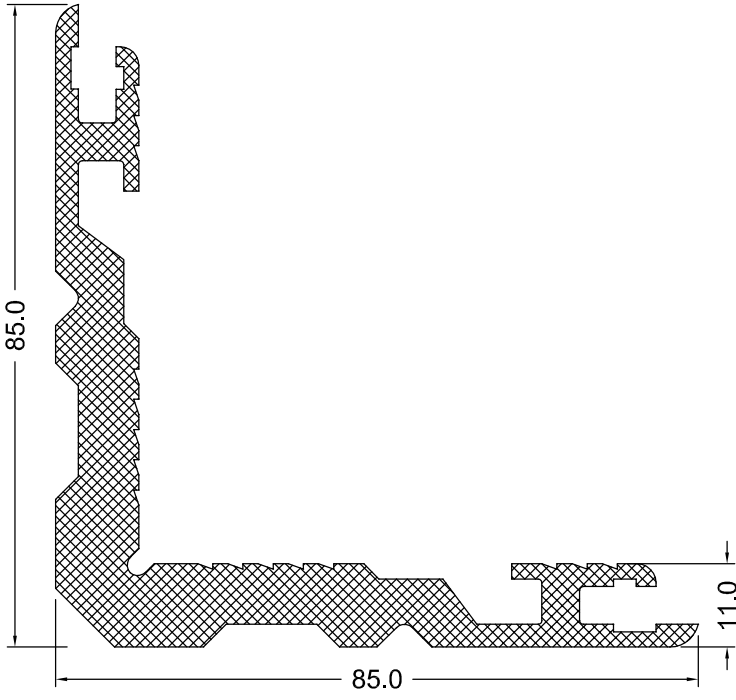
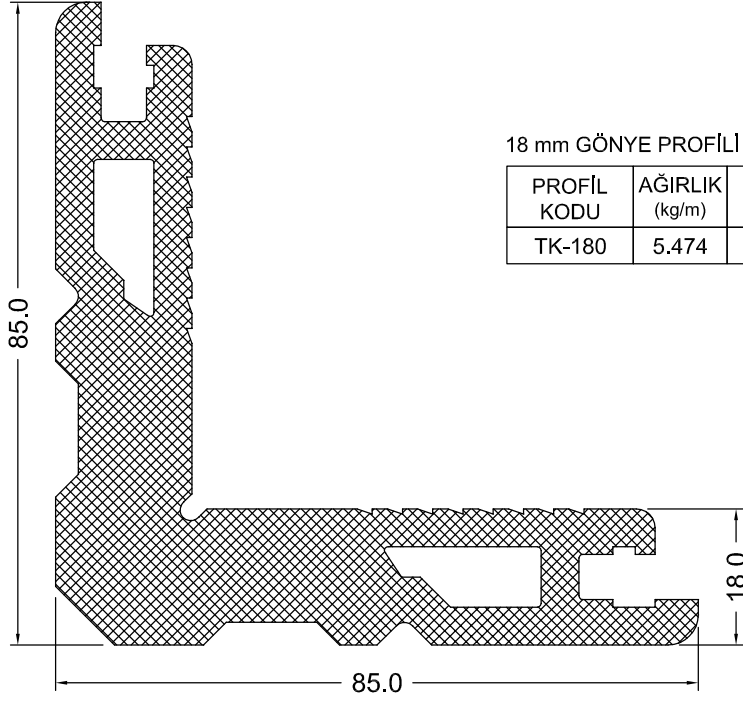


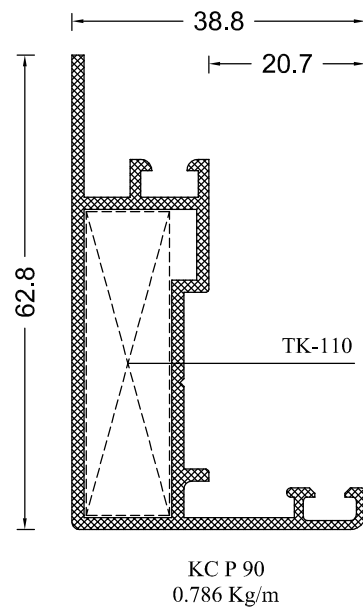
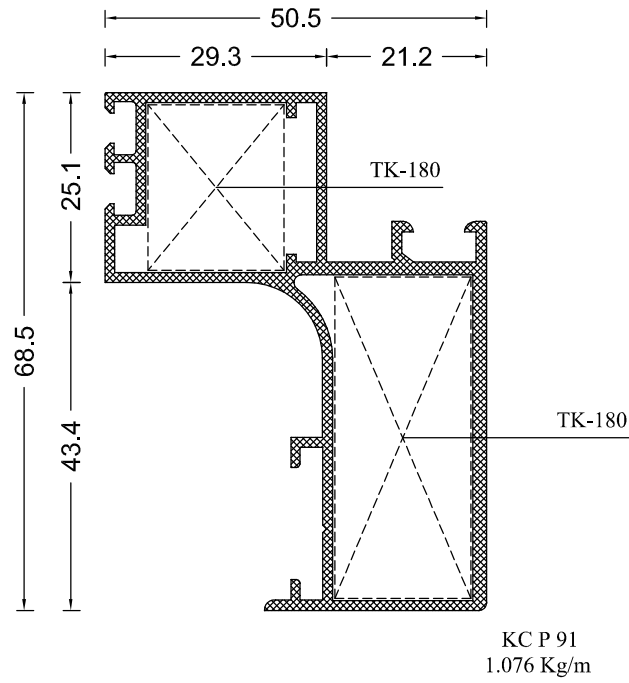


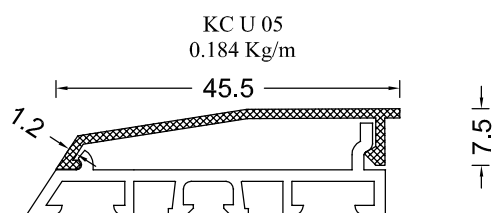
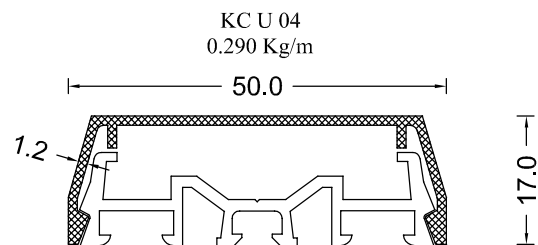
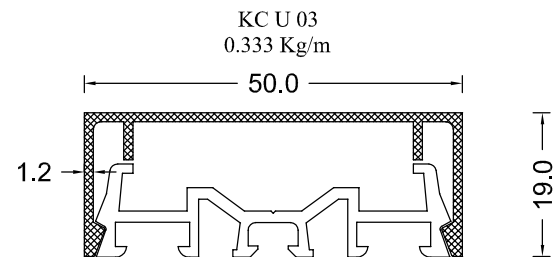
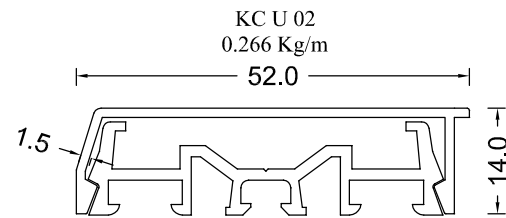
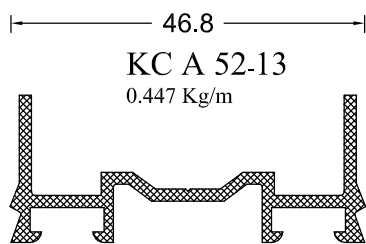
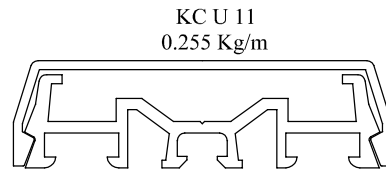
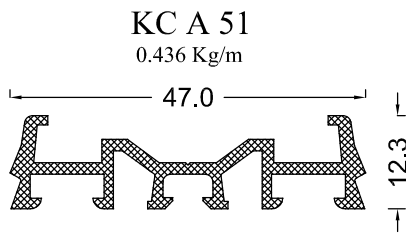
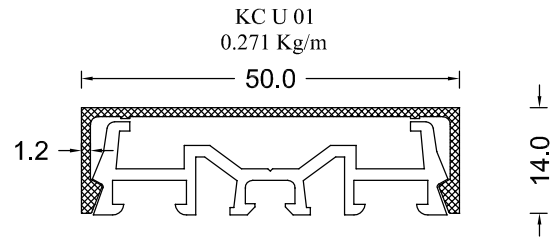
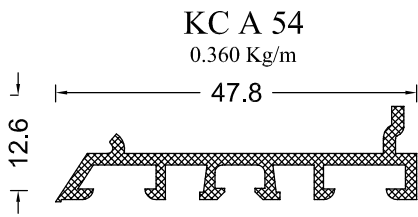
C 5143-20
3.556 Kg/m
I_x= 298.30
I_y= 126.05

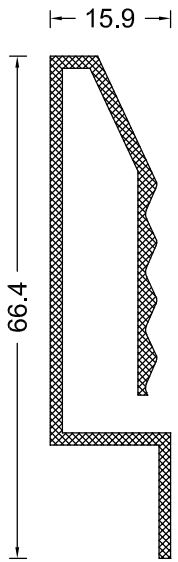


C 5142-20
3.753 Kg/m
Ix= 213.21
Iy= 311.76

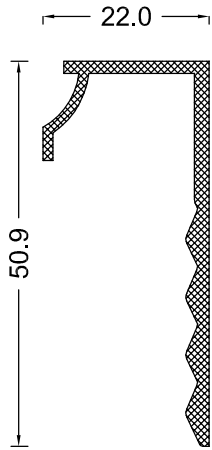




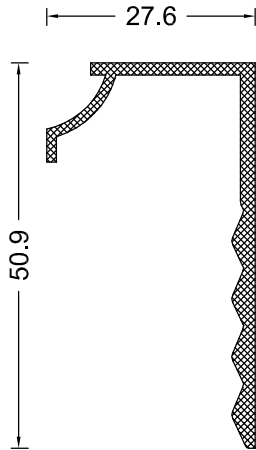




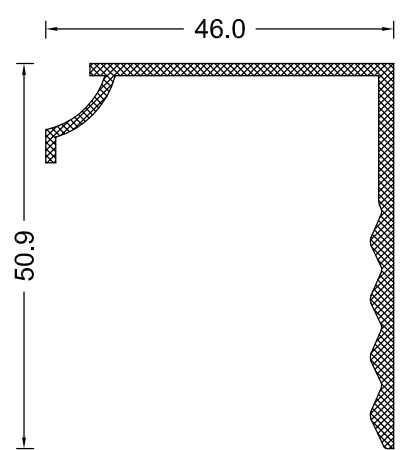
KC Y 83
0.572 Kg/m



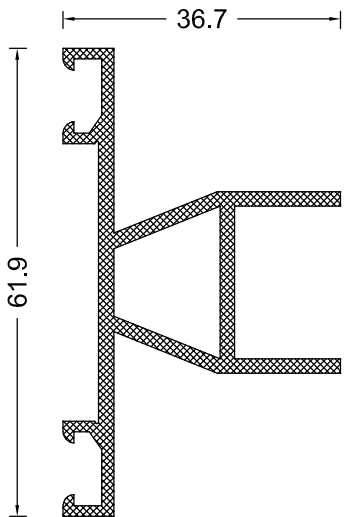
KC Y 84
0.423 Kg/m



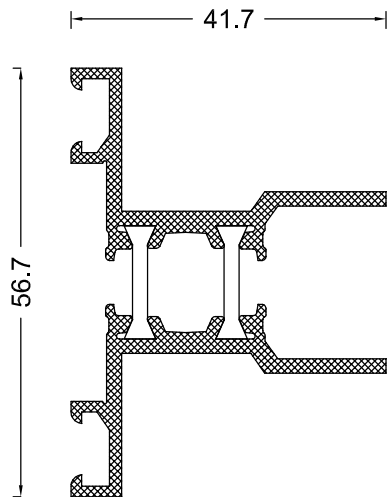
KC Y 85
0.442 Kg/m



KC Y 86
0.520 Kg/m

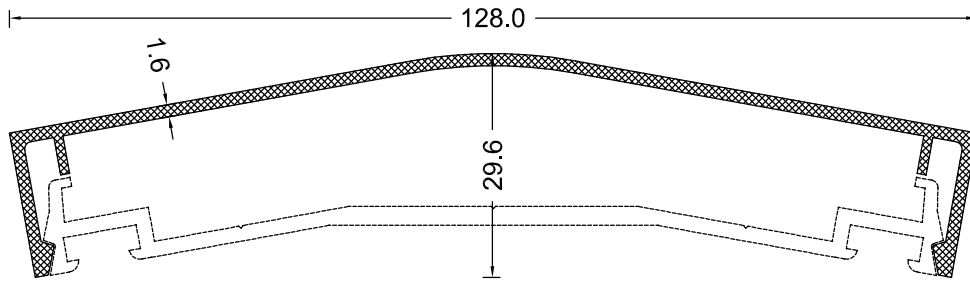


KC Y 82
0.837 Kg/m

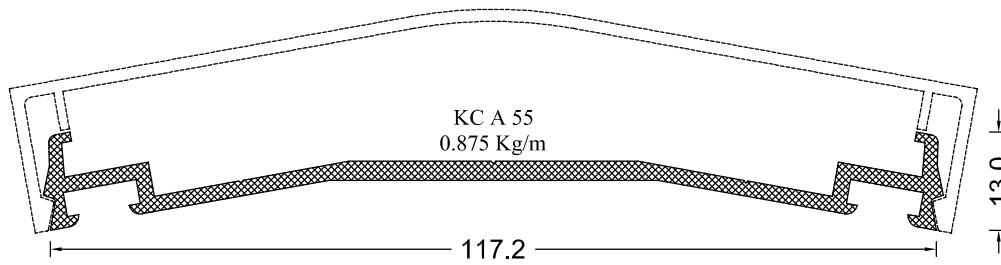


KC Y 81
0.976 Kg/m

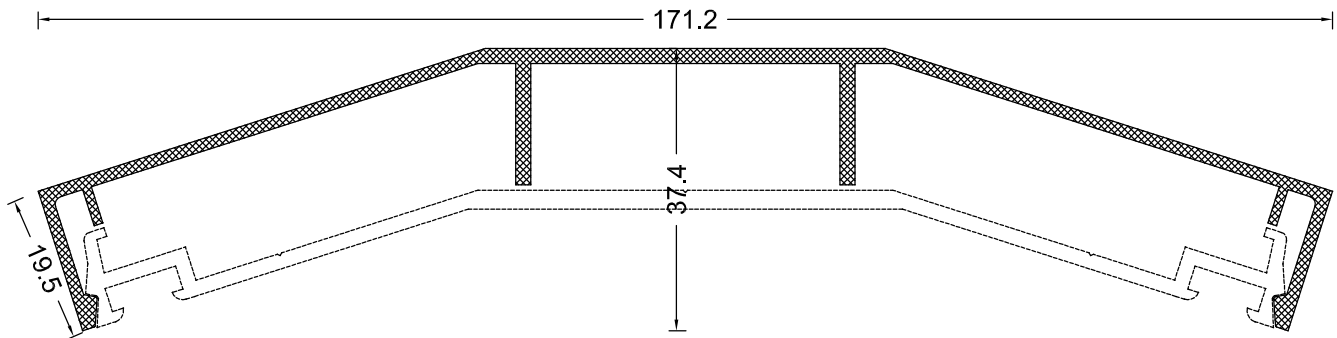
KC U 06
0.770 Kg/m



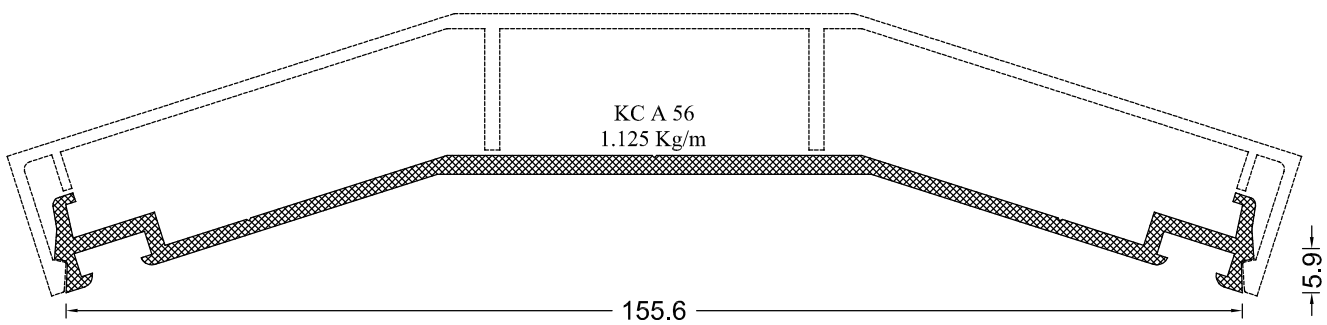
KC A 55
0.875 Kg/m

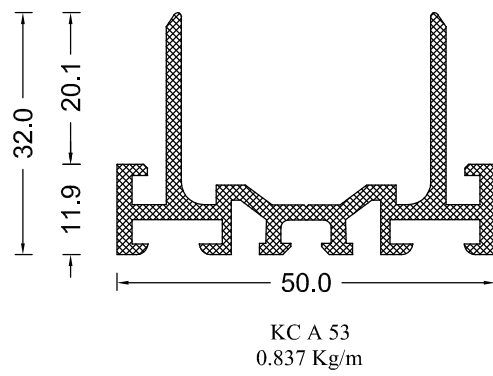
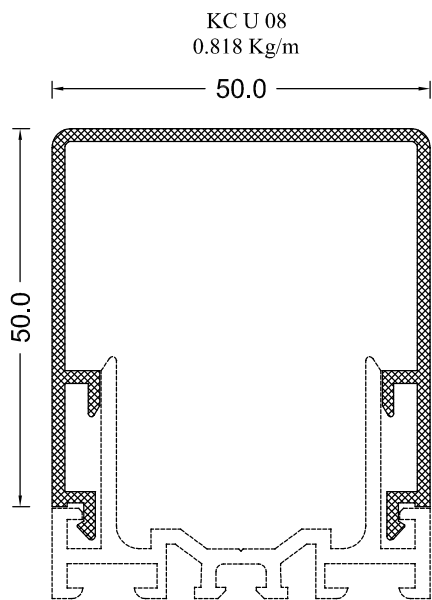
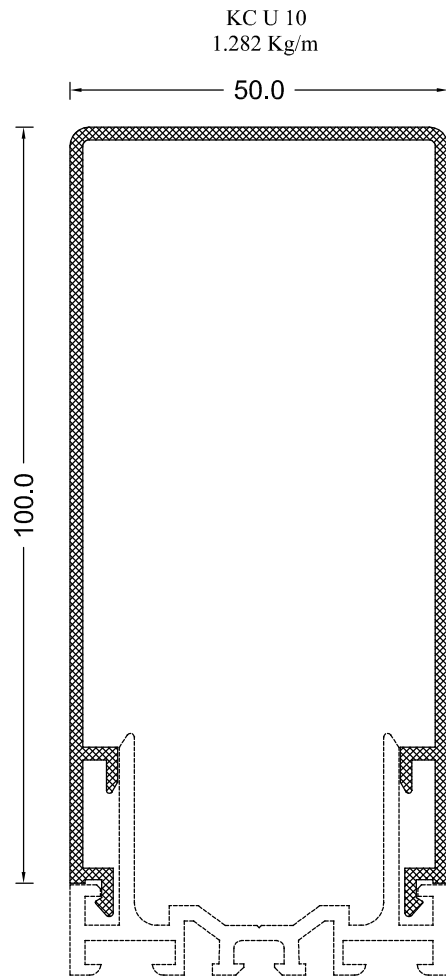
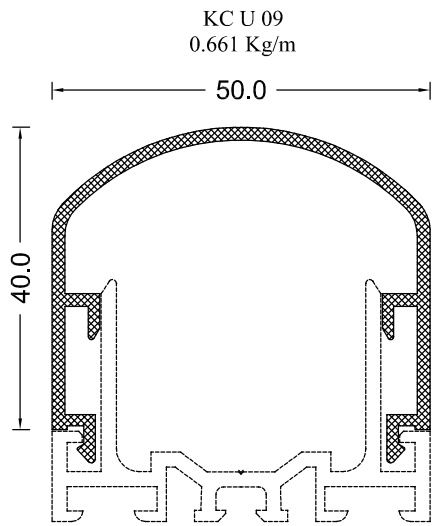


KC U 07
1.206 Kg/m

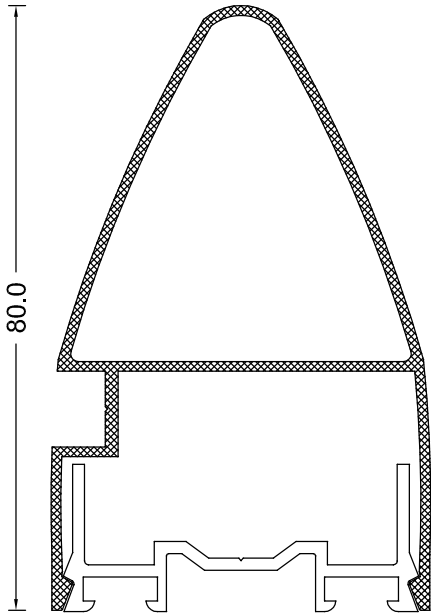


KC A 56
1.125 Kg/m

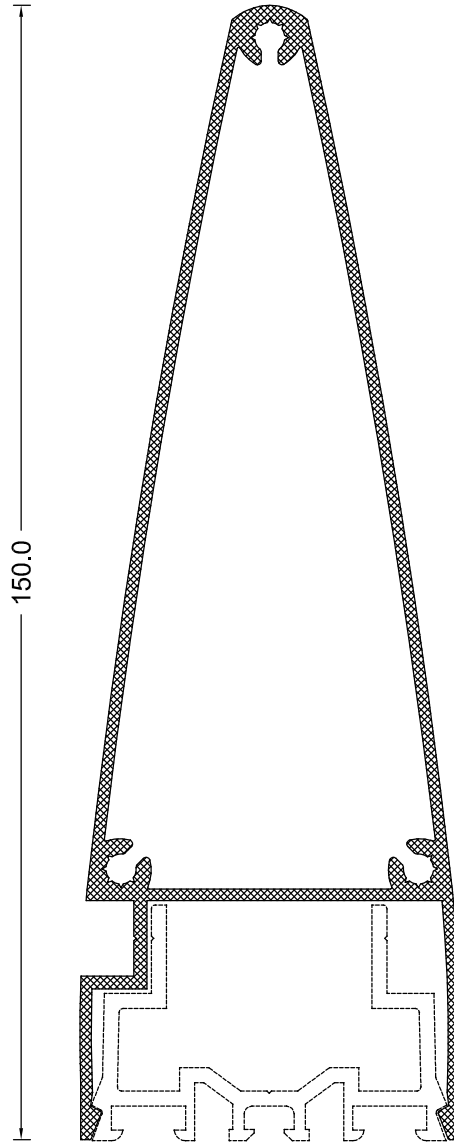




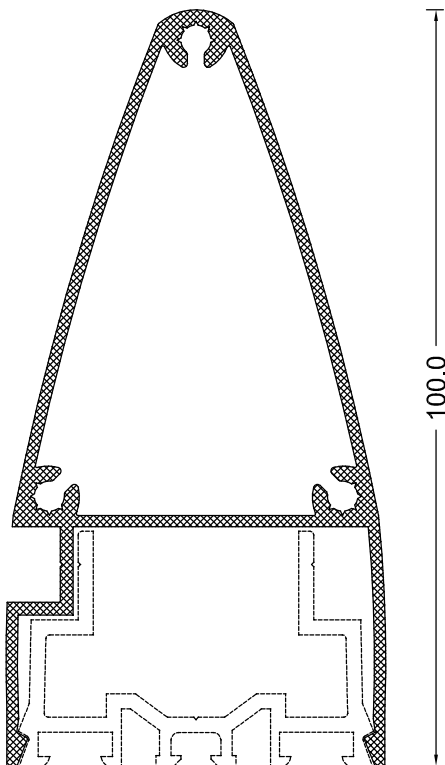
KC B 30
0.829 Kg/m



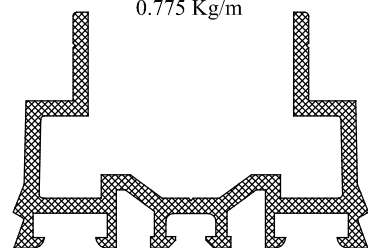
KC B 32
1.675 Kg/m



KC B 31
1.271 Kg/m

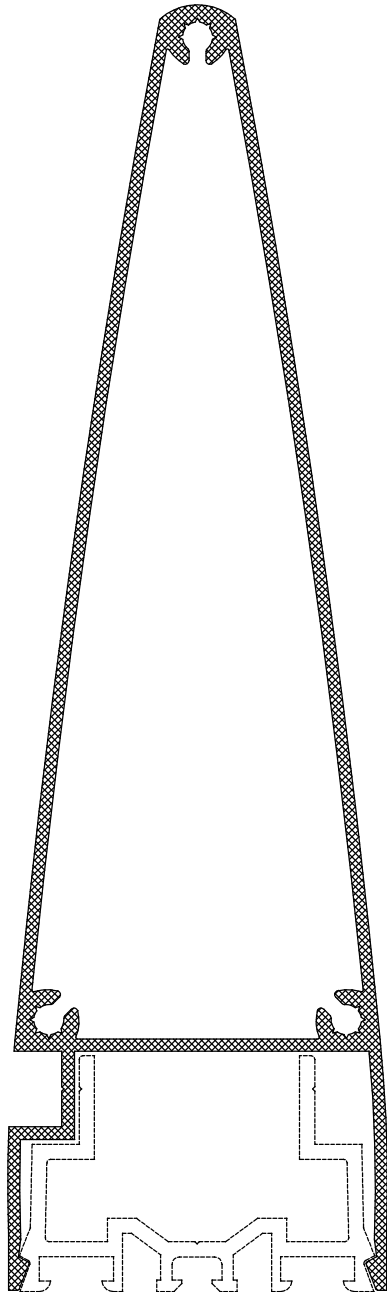


KC A 52
0.775 Kg/m



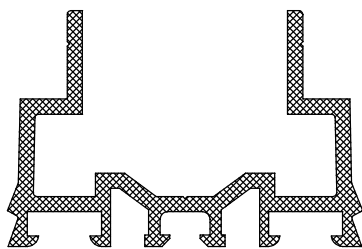
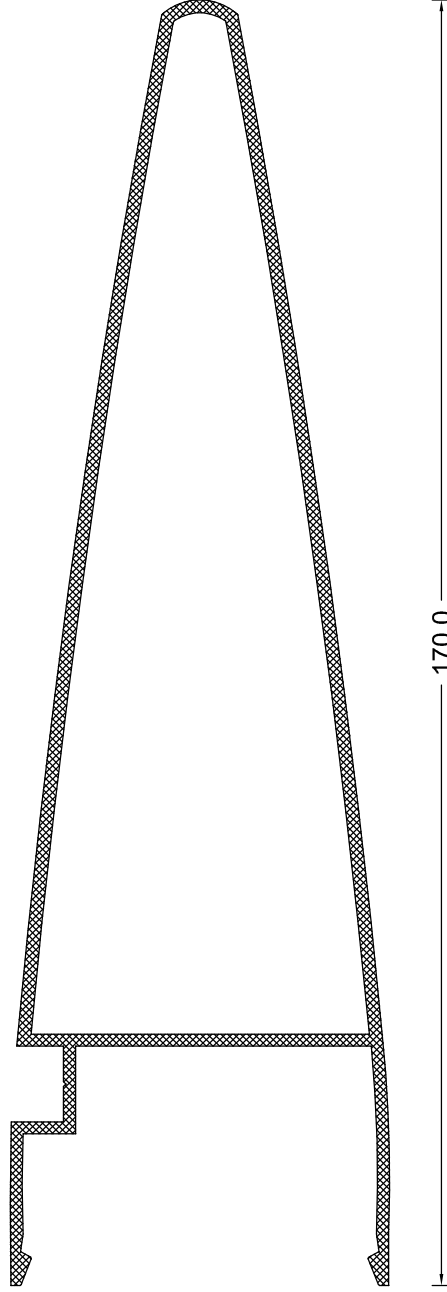
KC B 33

1.924 Kg/m



KC B 33-A

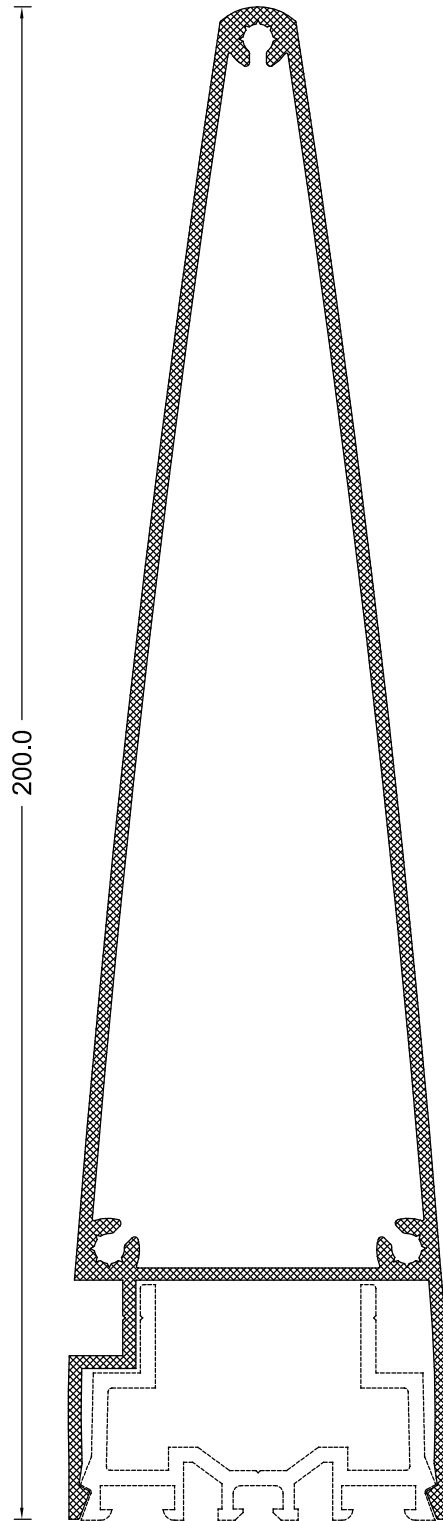
1.818 Kg/m

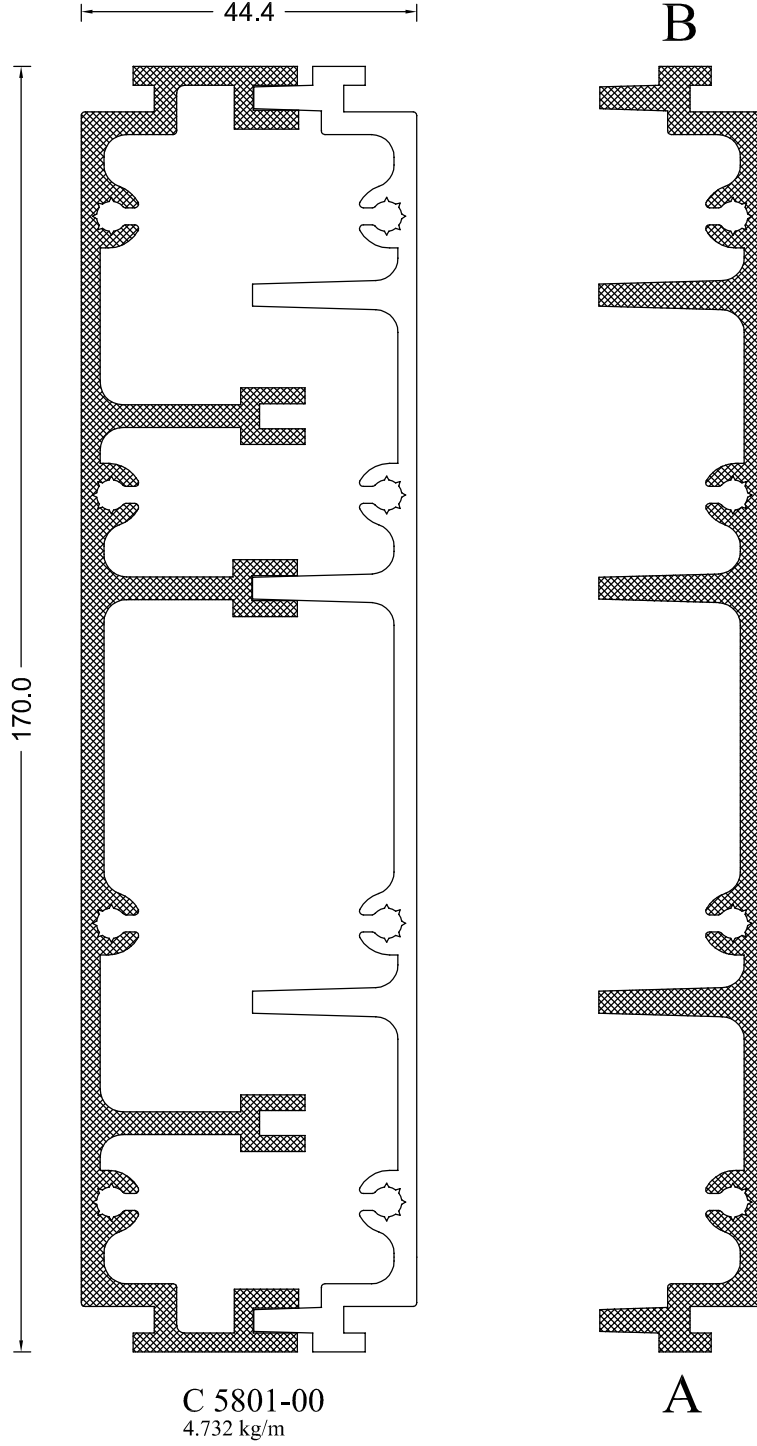


KC A 52

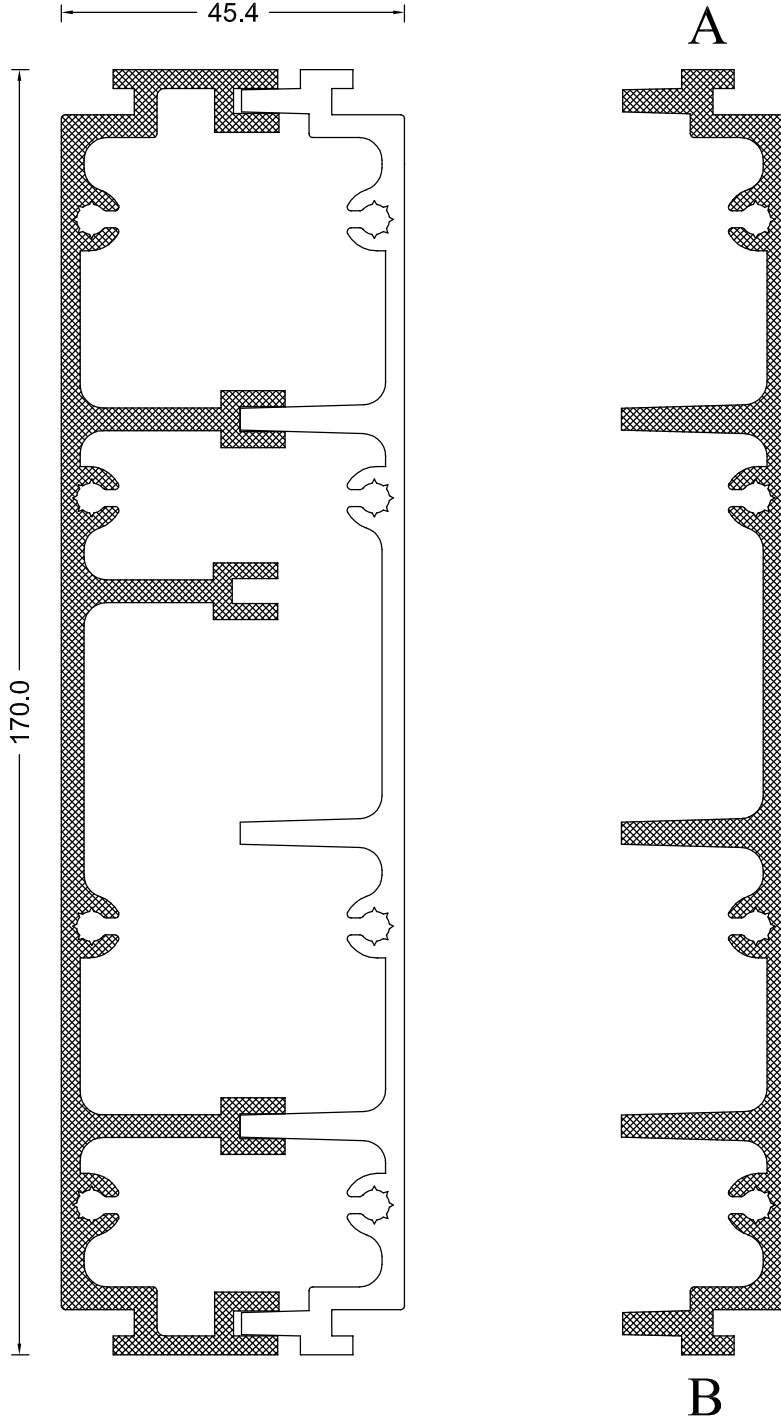
0.775 Kg/m

KC B 34
2.277 Kg/m



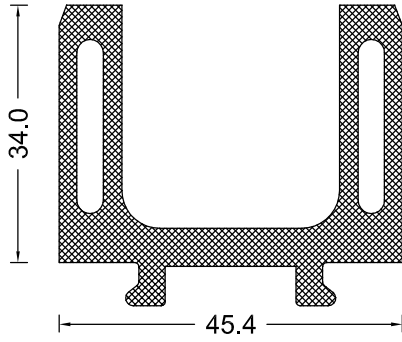


NOT: **B** KESİTİNİN YUKARDA OLDUĞU HALLERDE EK PROFİL **2.5mm** KALINLIKTAKİ PROFİLLER İÇİN KULLANILACAKTIR.

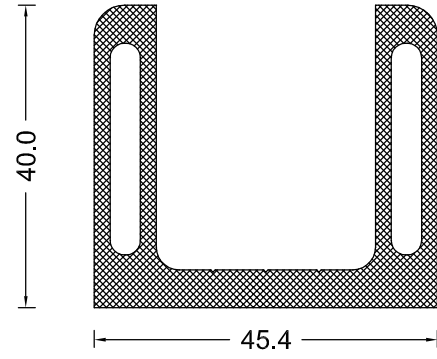


NOT: **A** KESİTİNİN YUKARDA OLDUĞU HALLERDE EK PROFİL **2mm ve 1.6mm** KALINLIKTAKİ PROFİLLER İÇİN KULLANILACAKTIR.

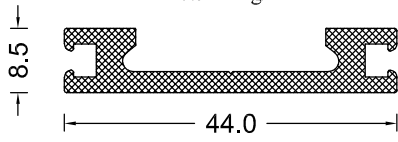
C 5803-00
1.637 Kg/m



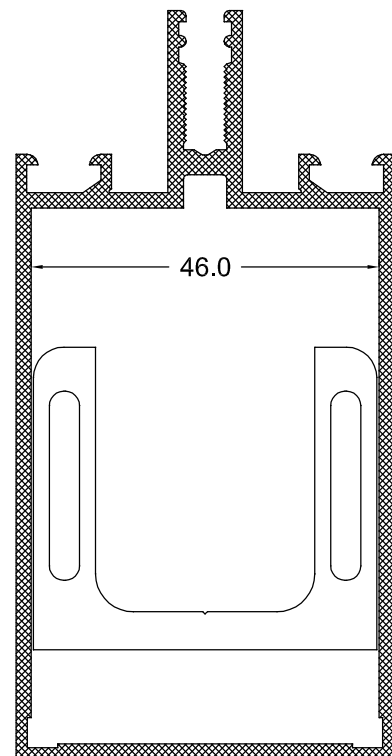
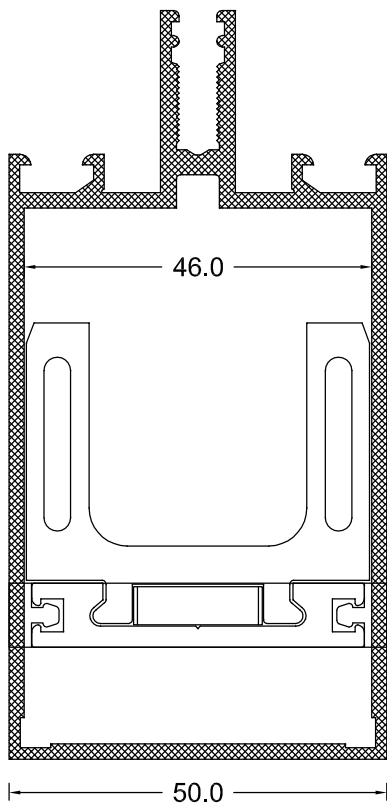
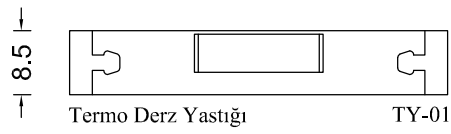
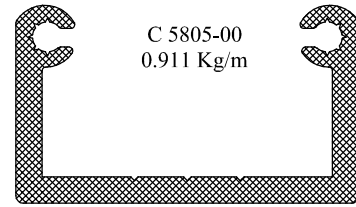
C 5802-00
1.572 Kg/m

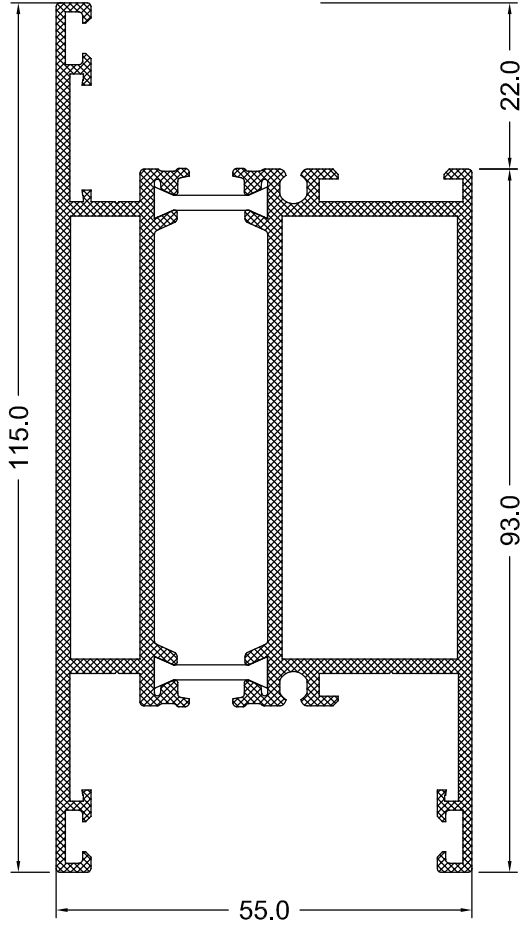


C 5804-00
0.512 Kg/m



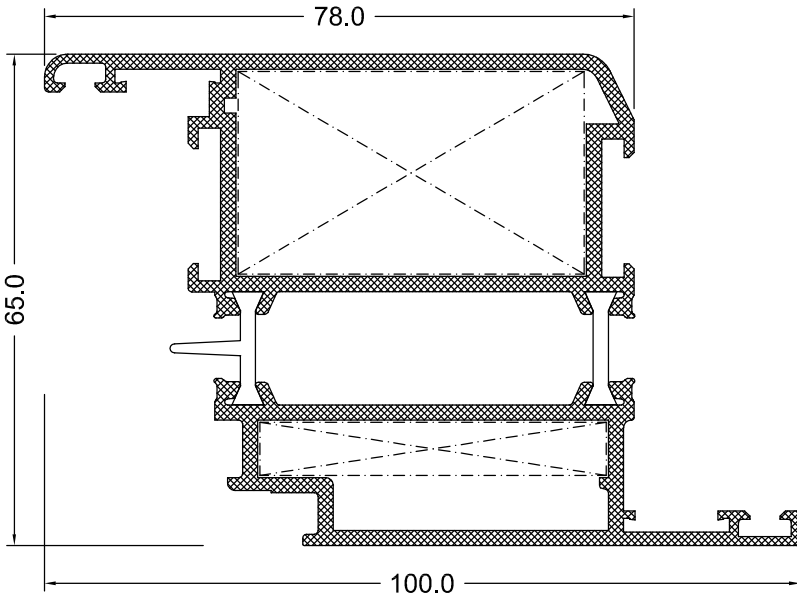
C 5805-00
0.911 Kg/m





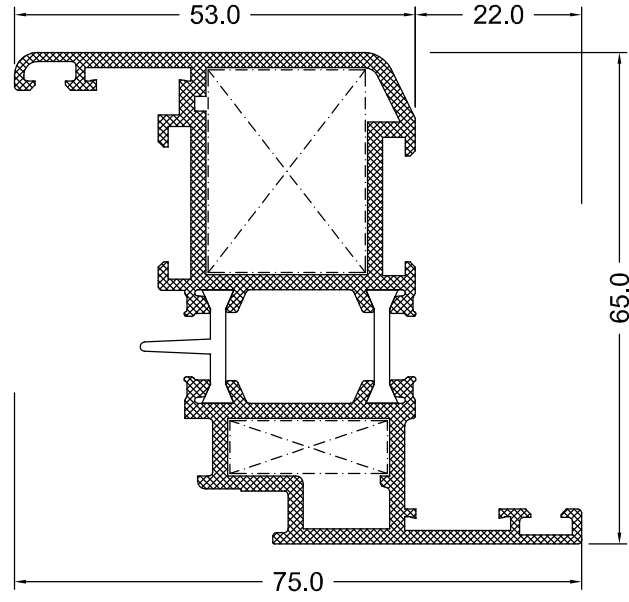
DAR ETEK PROFİLİ

PROFİL KODU	AĞIRLIK (kg/m)	KÖŞE GÖNYE	KESİM ÖLÇÜSÜ		I _x	I _y
			ÜST	ALT		
Y-1152-16	2.229	---	---	---	---	---
Y-1152-20	2.497	---	---	---	---	---



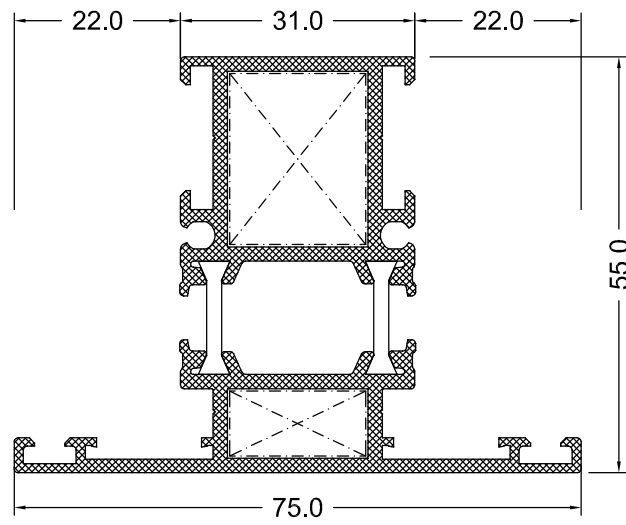
HEMYÜZ KAPI KANAT PROFİLİ

PROFİL KODU	AĞIRLIK (kg/m)	KÖŞE GÖNYE	KESİM ÖLÇÜSÜ		I _x	I _y
			ÜST	ALT		
Y-1338-16	1.962	TK-430	26.8 mm	7.0 mm	---	---
Y-1338-20	2.270	TK-430	26.8 mm	7.0 mm	---	---



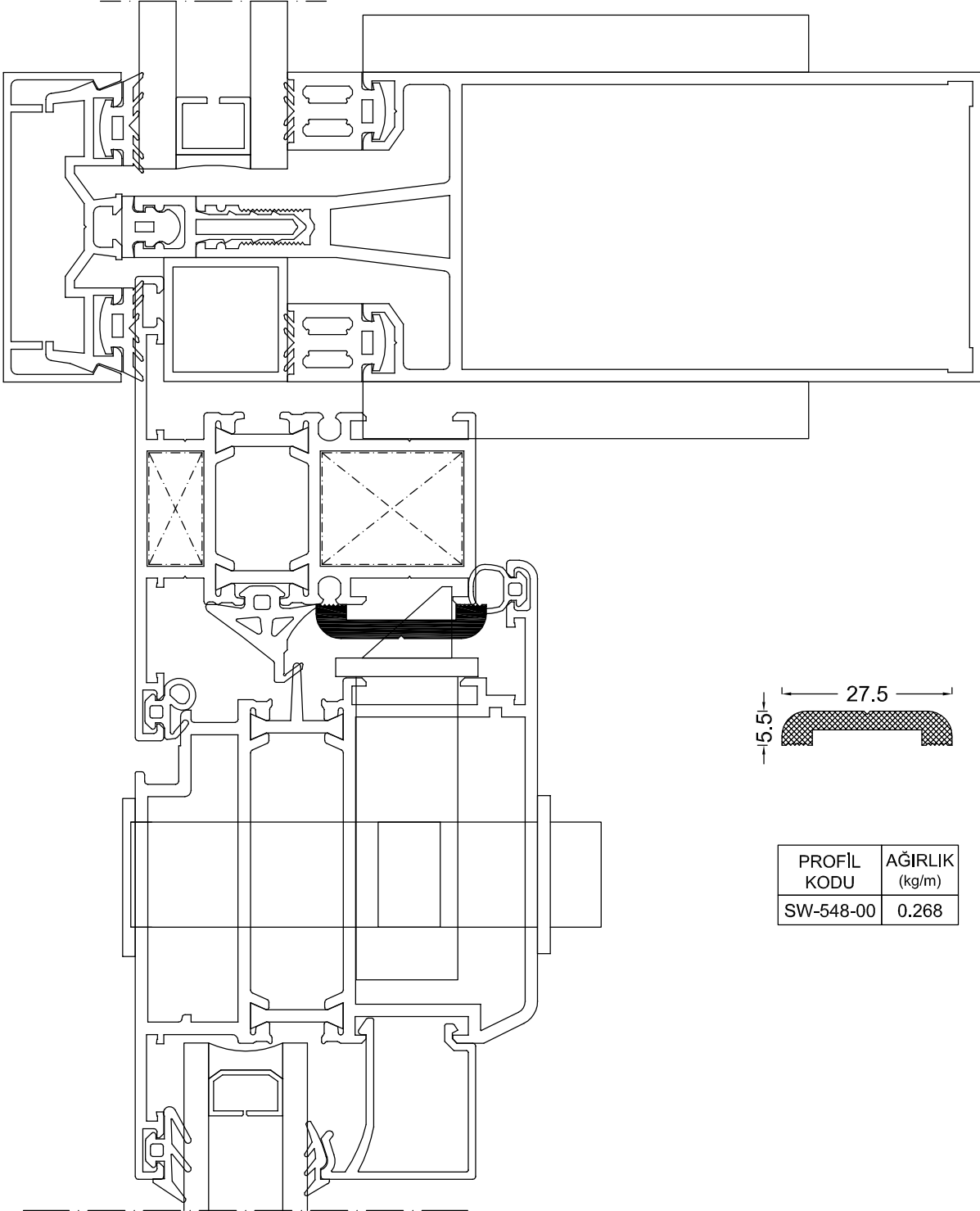
HEMYÜZ KANAT PROFİLİ

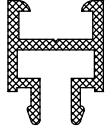
PROFİL KODU	AĞIRLIK (kg/m)	KÖŞE GÖNYE	KESİM ÖLÇÜSÜ ÜST	KESİM ÖLÇÜSÜ ALT	I _x	I _y
Y-1333-20	1.728	TK-208	26.8 mm	7.0 mm	---	---



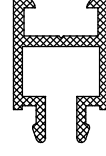
ORTA KAYIT PROFİLİ

PROFİL KODU	AĞIRLIK (kg/m)	KÖŞE GÖNYE	KESİM ÖLÇÜSÜ ÜST	KESİM ÖLÇÜSÜ ALT	I _x	I _y
Y-1203-20	1.552	TK-180	22.6 mm	8.6 mm	18.62	11.82

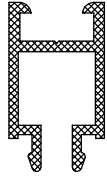




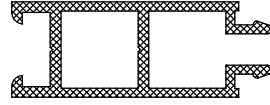
PROFİL KODU	AĞIRLIK (kg/m)
KC M 41	0.184



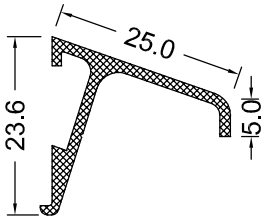
PROFİL KODU	AĞIRLIK (kg/m)
KC M 42	0.203



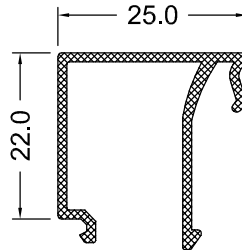
PROFİL KODU	AĞIRLIK (kg/m)
KC M 43	0.225



PROFİL KODU	AĞIRLIK (kg/m)
KC M 44	0.341

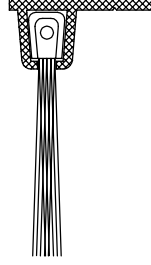


PROFİL KODU	AĞIRLIK (kg/m)
SW-532-00	0.217

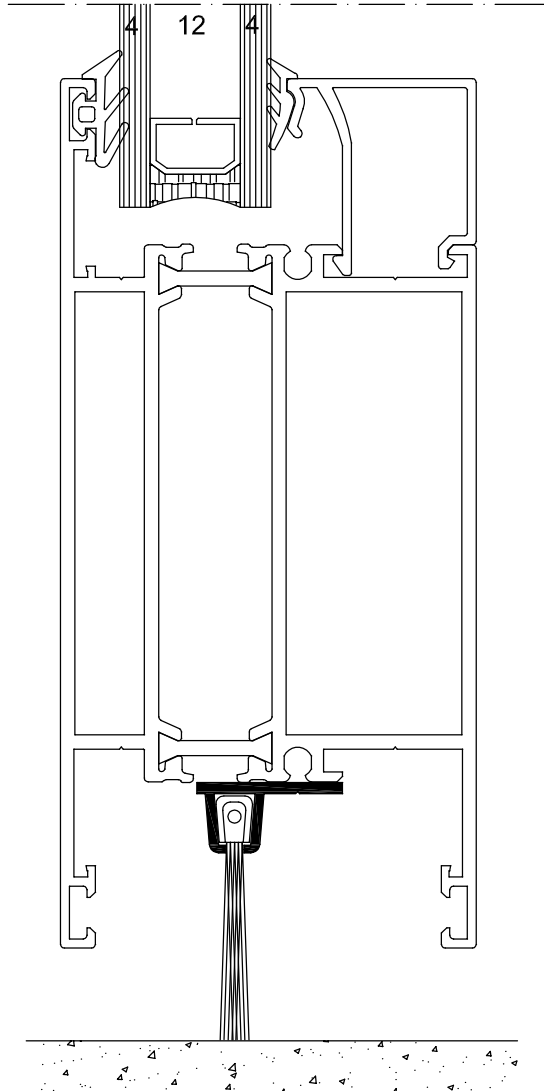


PROFİL KODU	AĞIRLIK (kg/m)
SW-425-12	0.290

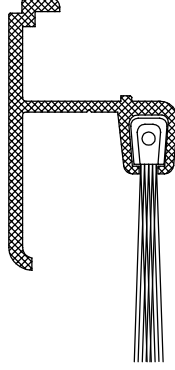
AKC-50



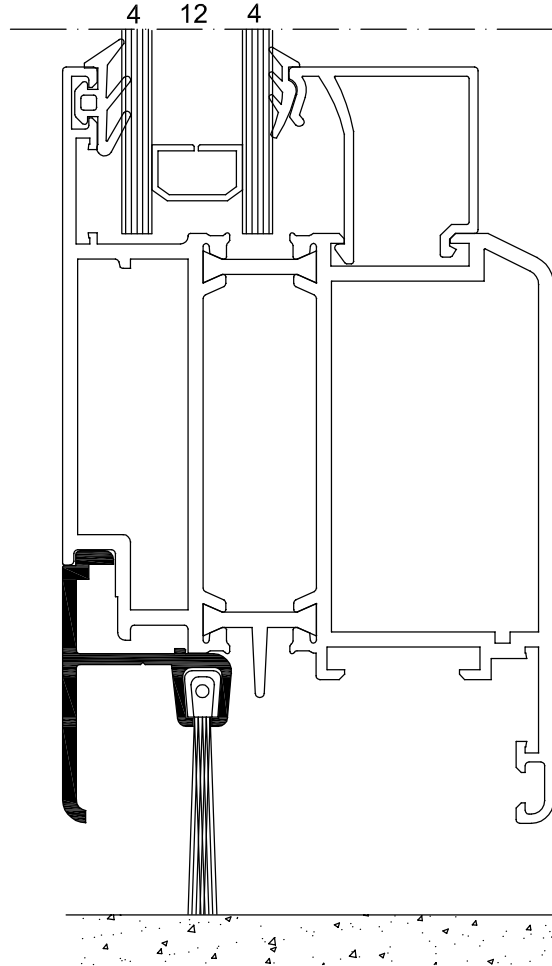
PROFİL KODU	AĞIRLIK (kg/m)
SW-531-00	0.130

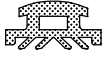
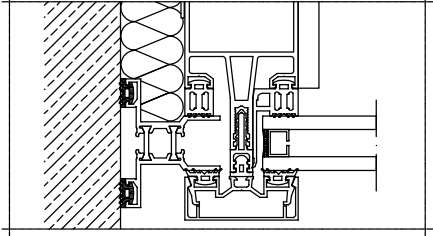

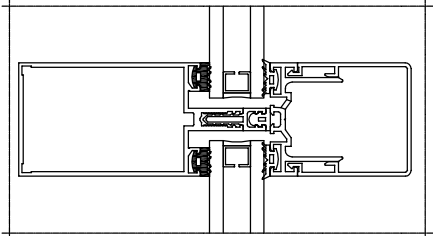
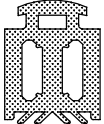
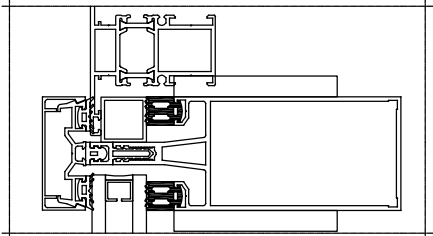
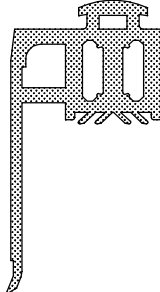
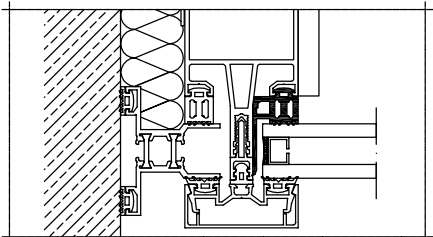
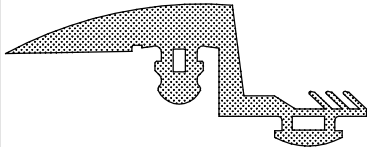
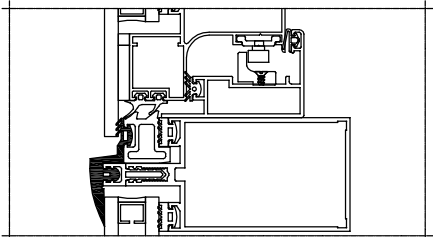


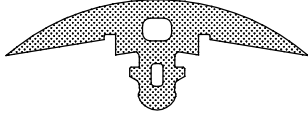
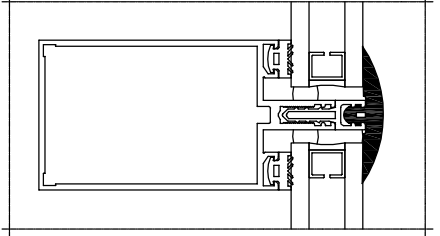

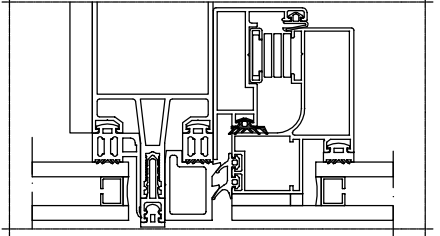

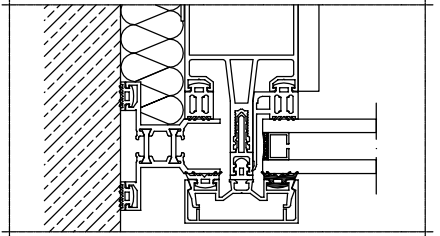

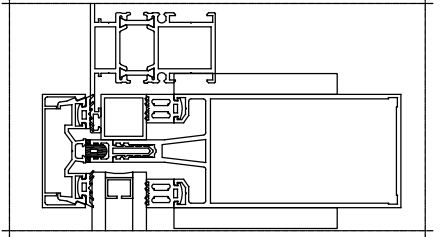
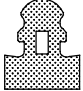
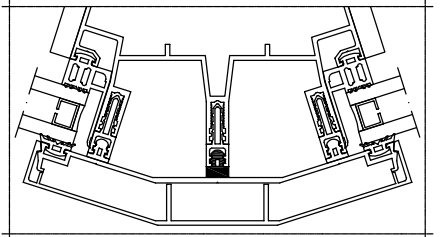
AKC-50

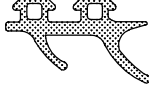
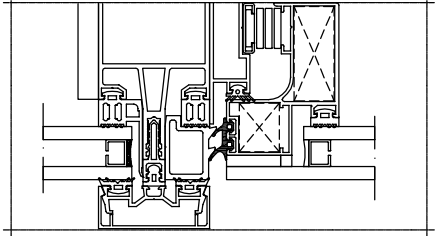
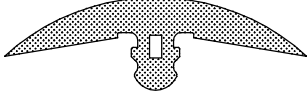
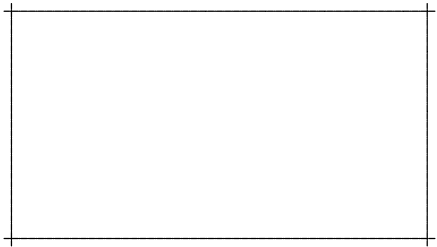
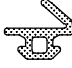
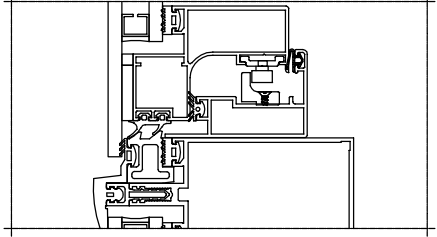

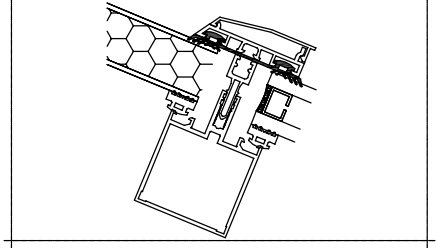

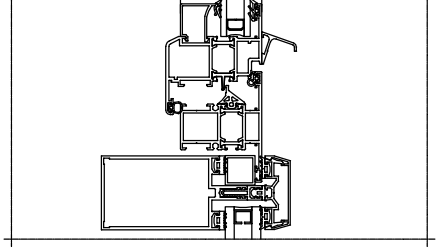



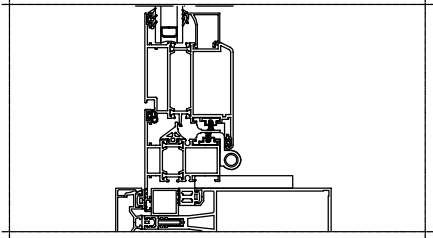
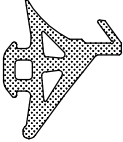
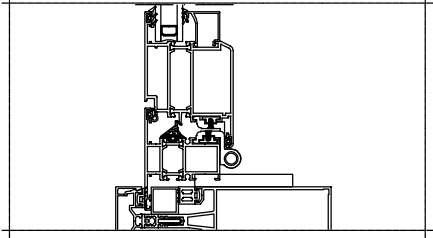

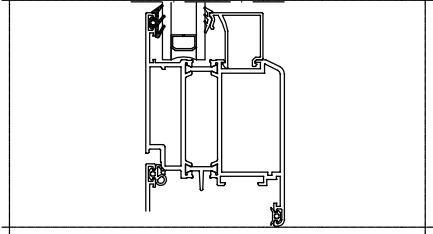

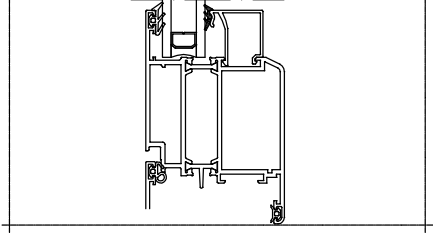
PROFİL KODU	AĞIRLIK (kg/m)
SW-530-00	0.344

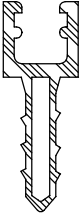
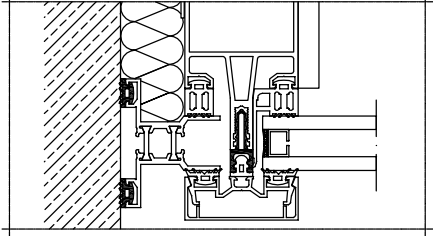
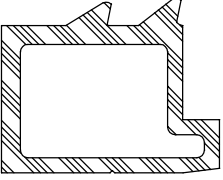
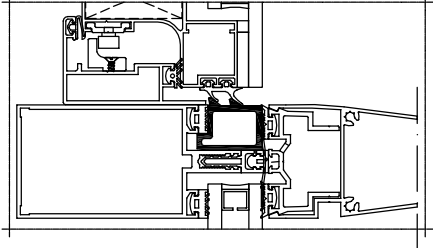
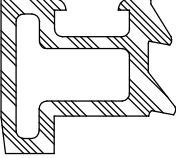
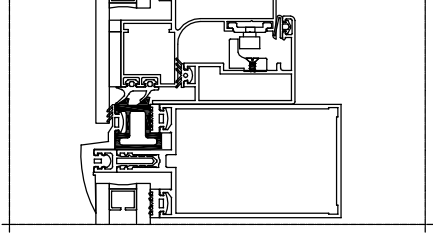


Aksesuar Kodu	Aksesuar Resmi	Teslimat Şekli	Montaj Çizimi
<u>EPC 20</u>		1 KOLİ 250mt/15Kg 60gr/m	
<u>EPC 24</u>		1 KOLİ 200mt/15Kg 75gr/m	
<u>EPC 32</u>		1 KOLİ 80mt/13Kg 162gr/m	
<u>EPC 57</u>		1 KOLİ 55mt/13Kg 236gr/m	
<u>EPC 60</u>		1 KOLİ 45mt/14Kg 311gr/m	

Aksesuar Kodu	Aksesuar Resmi	Teslimat Şekli	Montaj Çizimi
<u>EPC 63</u>		1 KOLİ 52mt/14Kg 269gr/m	
<u>EPC 65</u>		1 KOLİ 285mt/15Kg 52gr/m	
<u>EPC 66</u>		1 KOLİ 240mt/15Kg 62gr/m	
<u>EPC 67</u>		1 KOLİ 220mt/15Kg 68gr/m	
<u>EPC 68</u>		1 KOLİ 190mt/15Kg 78gr/m	

Aksesuar Kodu	Aksesuar Resmi	Teslimat Şekli	Montaj Çizimi
<u>EPC 69</u>		1 KOLİ 155mt/14Kg 90gr/m	
<u>EPC 70</u>		1 KOLİ 60mt/14Kg 233gr/m	
<u>EPC 71</u>		1 KOLİ 260mt/13Kg 50gr/m	
<u>EPC 74</u>		1 KOLİ 85mt/15Kg 176gr/m	
<u>EPD 01</u>		1 KOLİ 380mt/13Kg 34gr/m	

Aksesuar Kodu	Aksesuar Resmi	Teslimat Şekli	Montaj Çizimi
<u>EPD 02</u>		1 KOLİ 350mt/15Kg 42gr/m	
<u>EPD 03</u>		1 KOLİ 120mt/15Kg 125gr/m	
<u>EPD 04</u>		1 KOLİ 270mt/16Kg 59gr/m	
<u>EPD 05</u>		1 KOLİ 340mt/15Kg 44gr/m	

Aksesuar Kodu	Aksesuar Resmi	Teslimat Şekli	Montaj Çizimi
<u>PSY 11</u>			
<u>PST 021</u>			
<u>PST 022</u>			



ALUFOUR

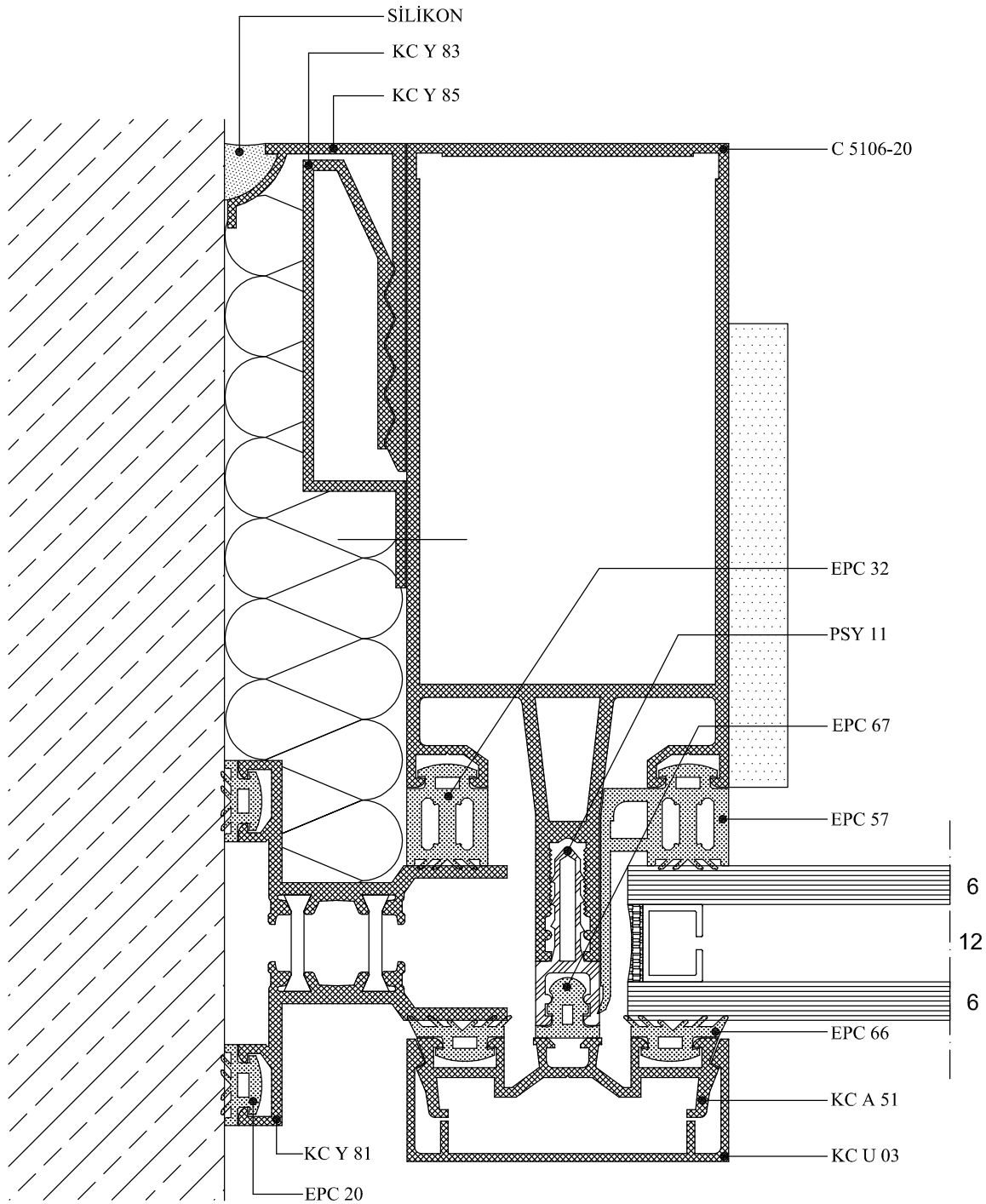
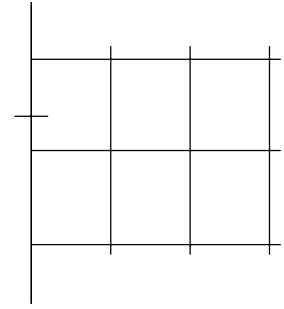
KAPAKLI CEPHE SİSTEMİ

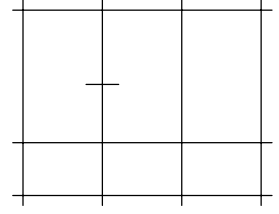


ALUFOUR

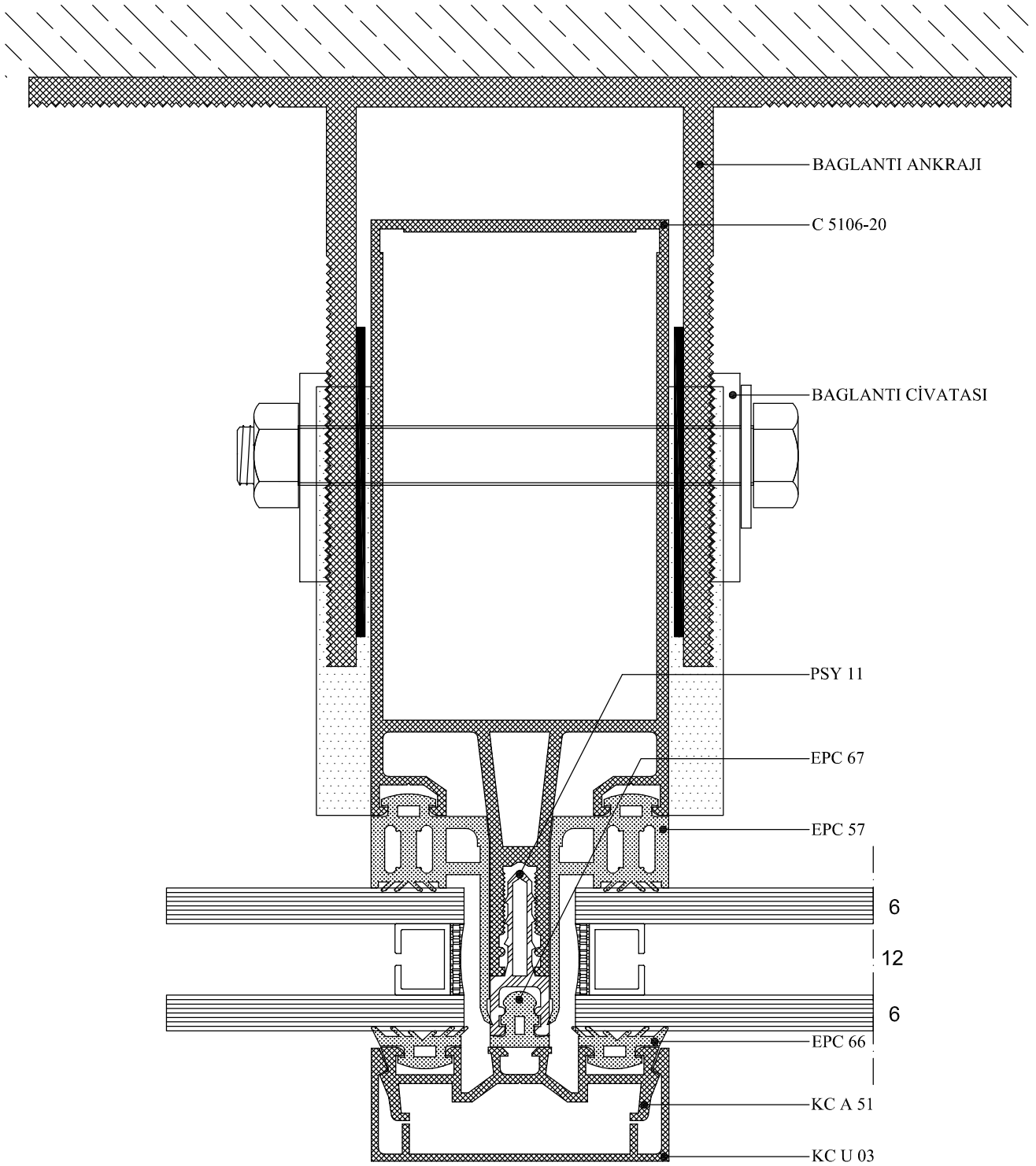
KAPAKLI CEPHE SİSTEMİ

01

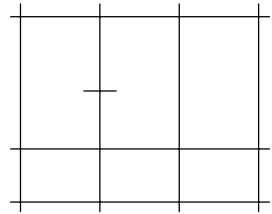




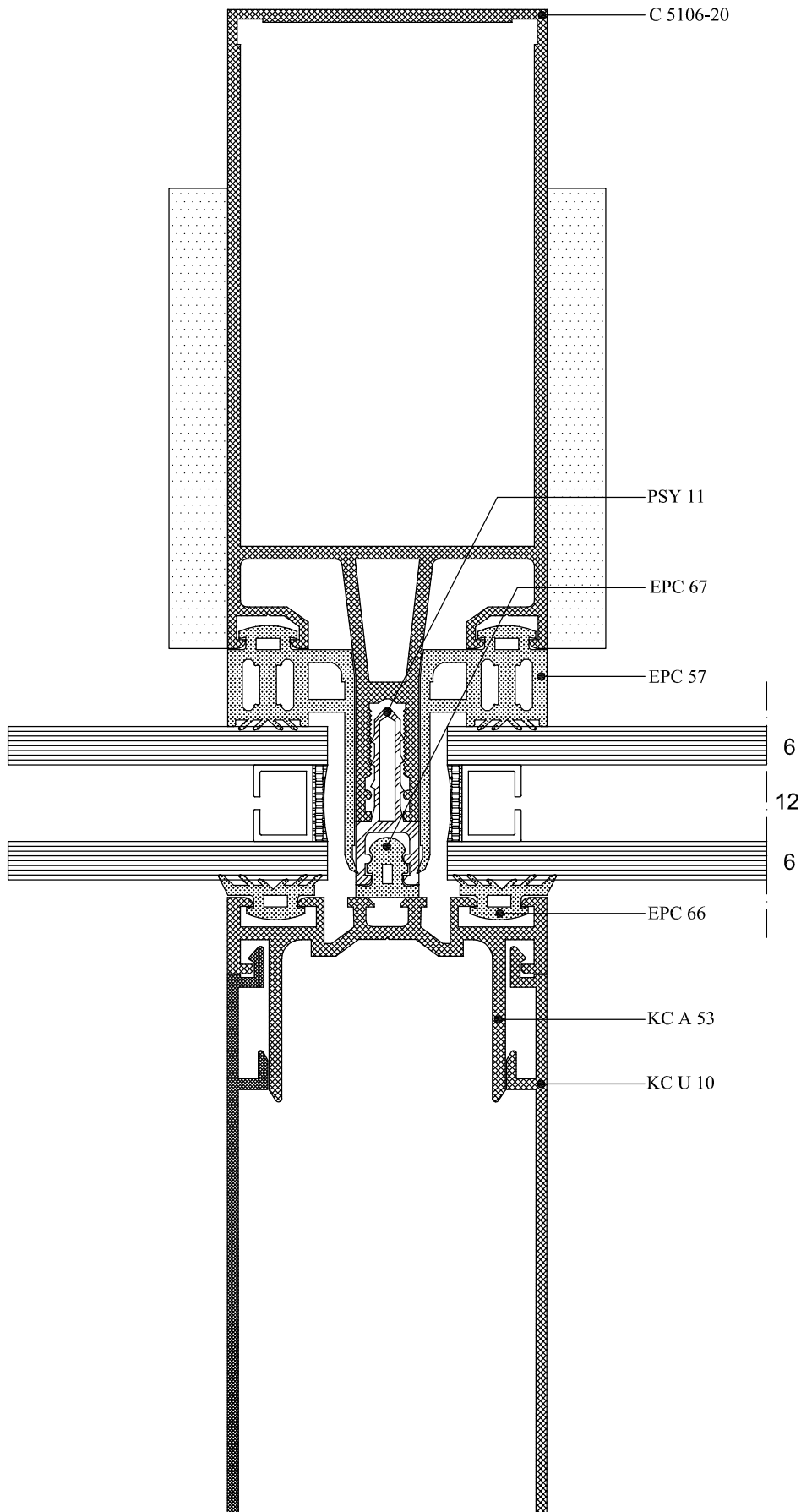
02

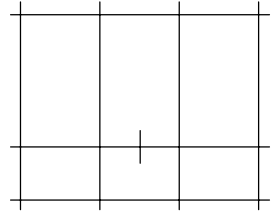


AKC-50

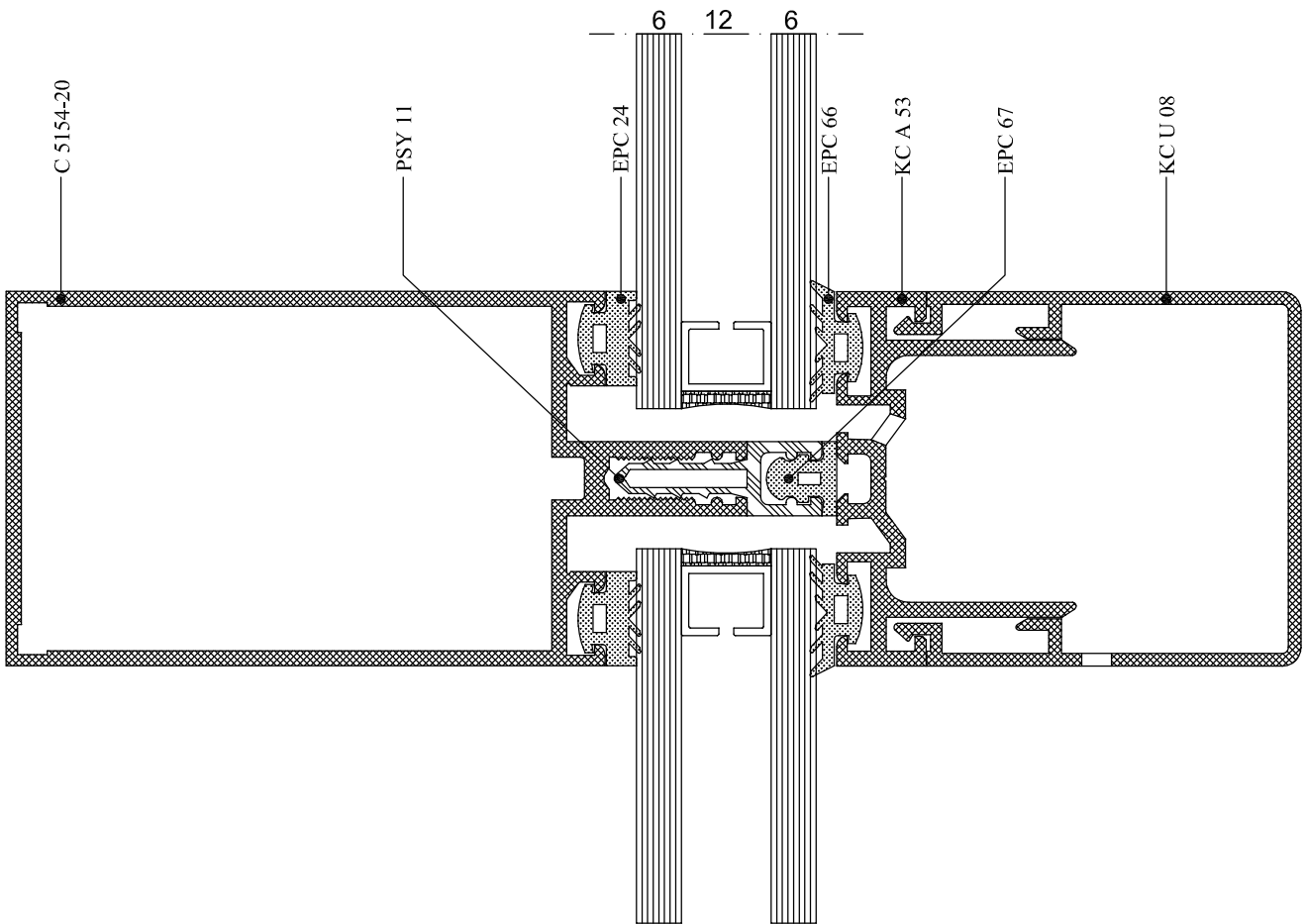


03

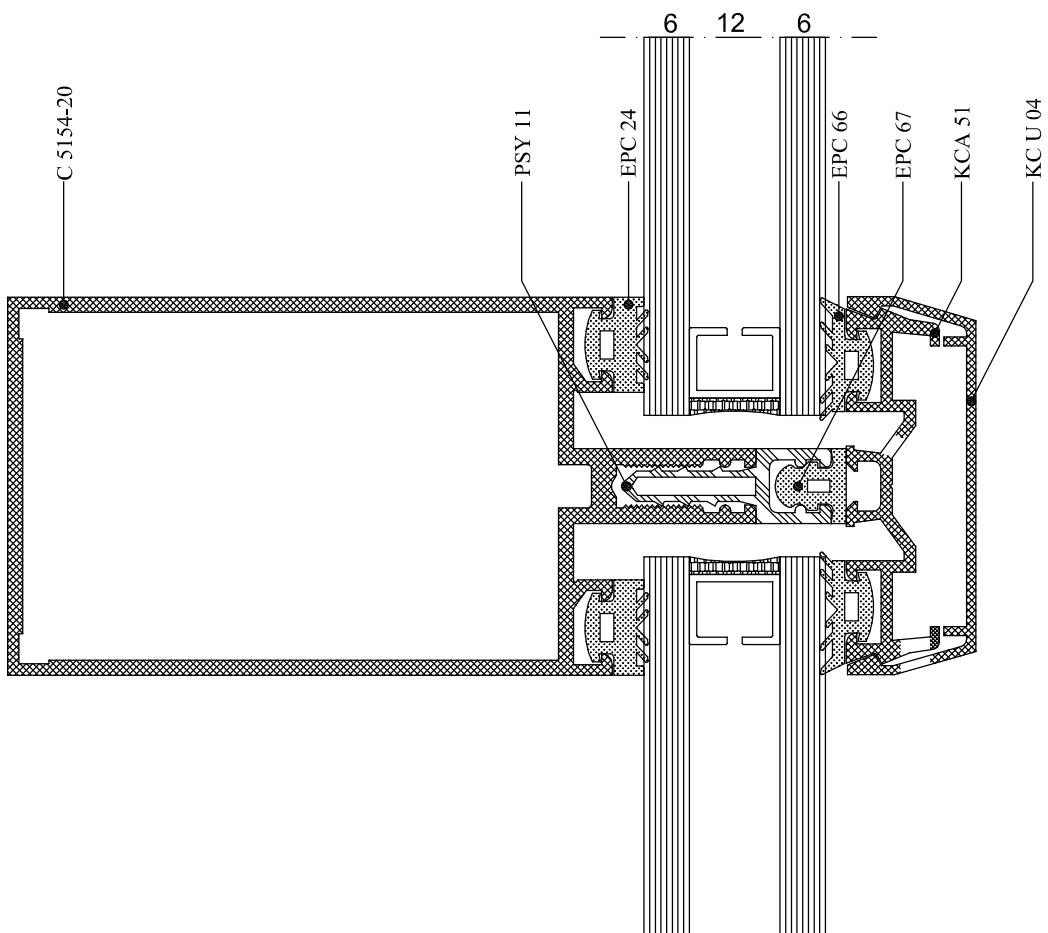


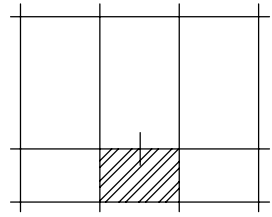


04

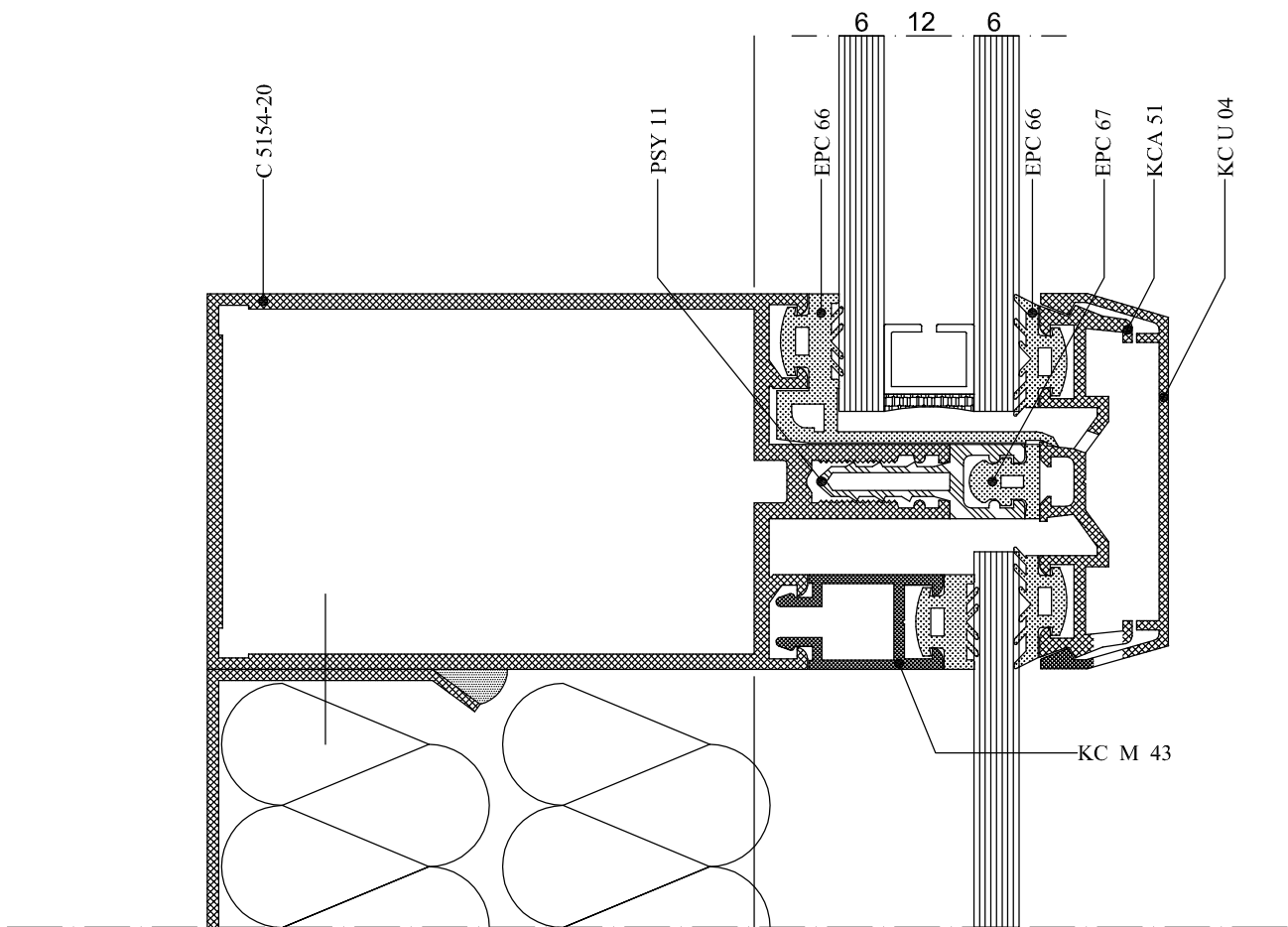


05

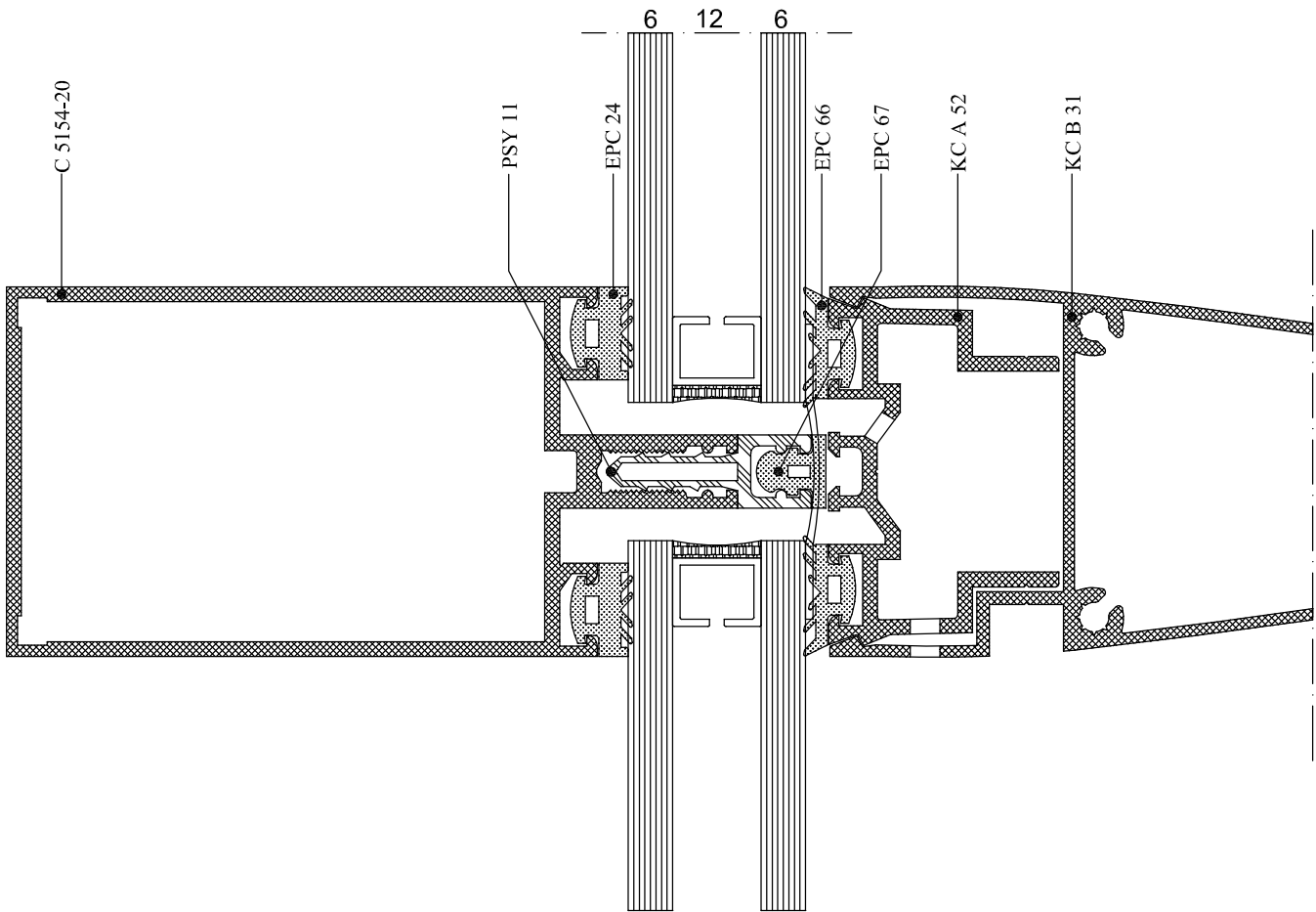


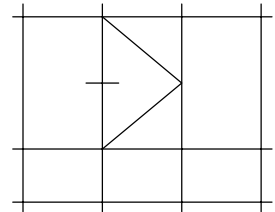


06

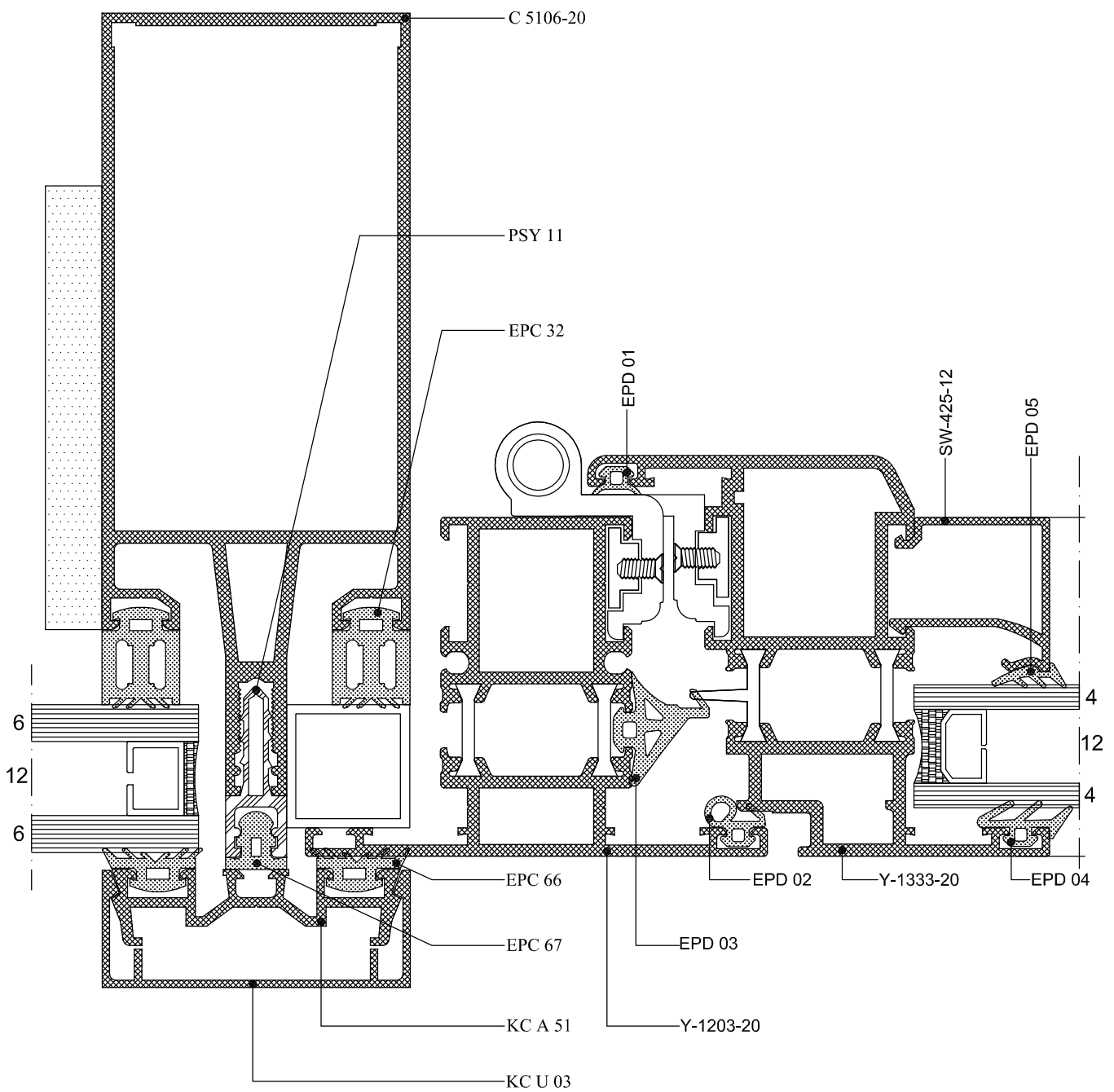


07

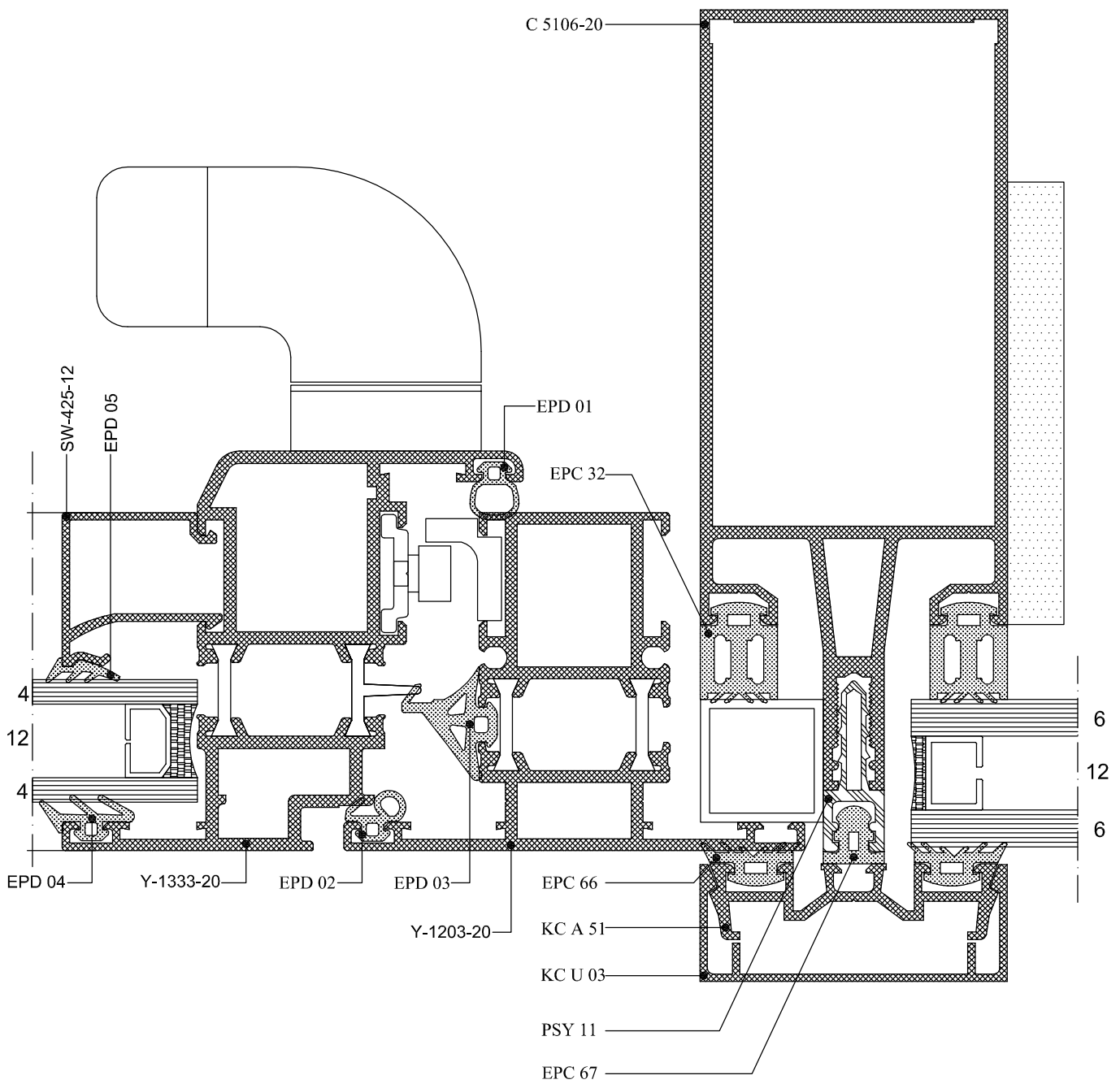
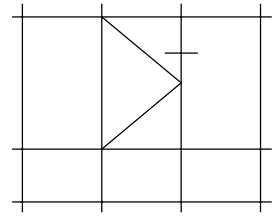


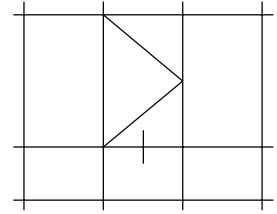


08

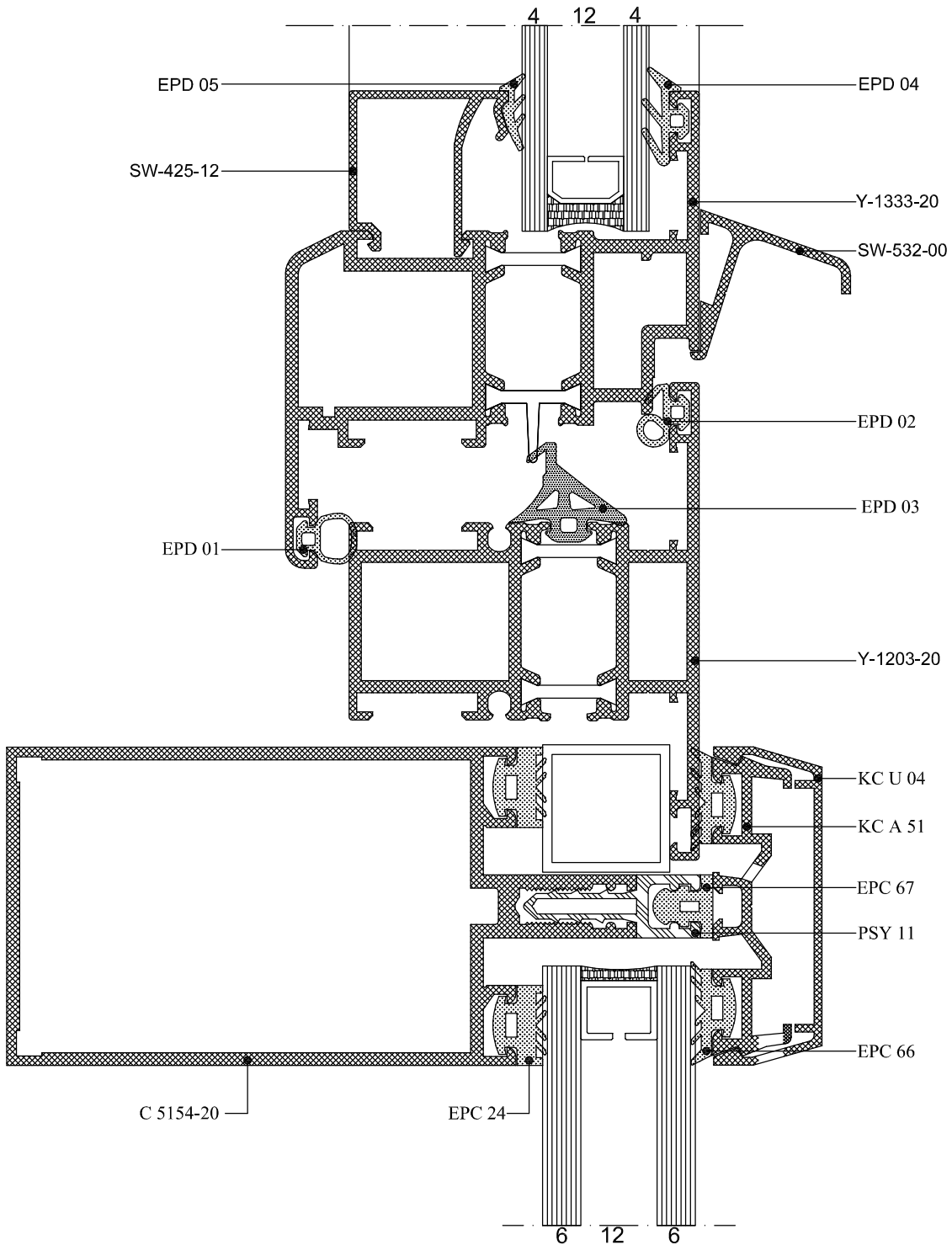


09

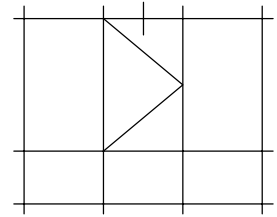




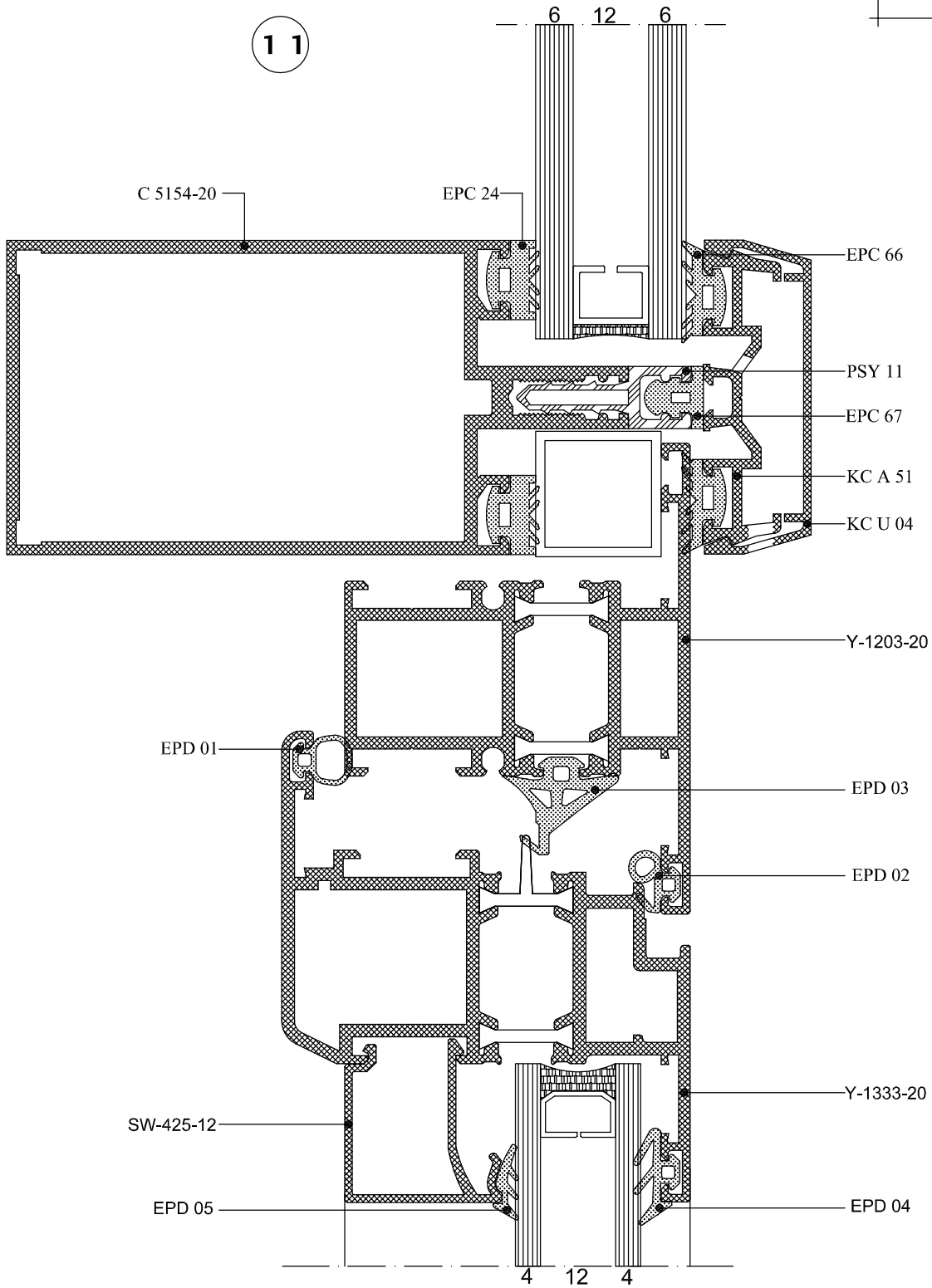
10



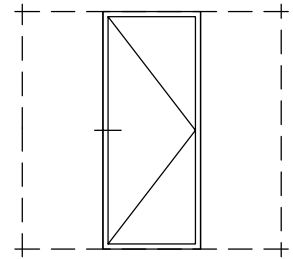
AKC-50



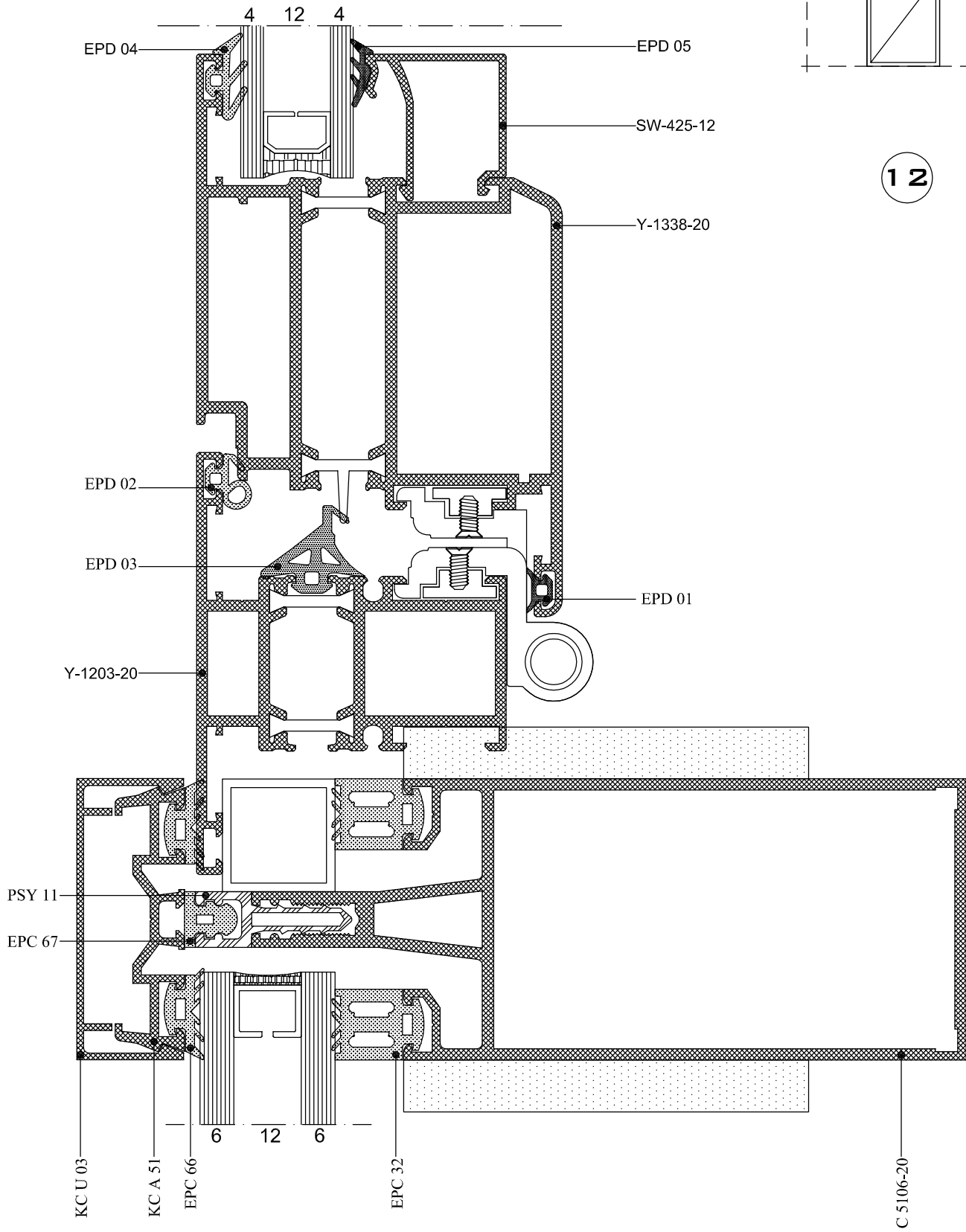
1 1



AKC-50

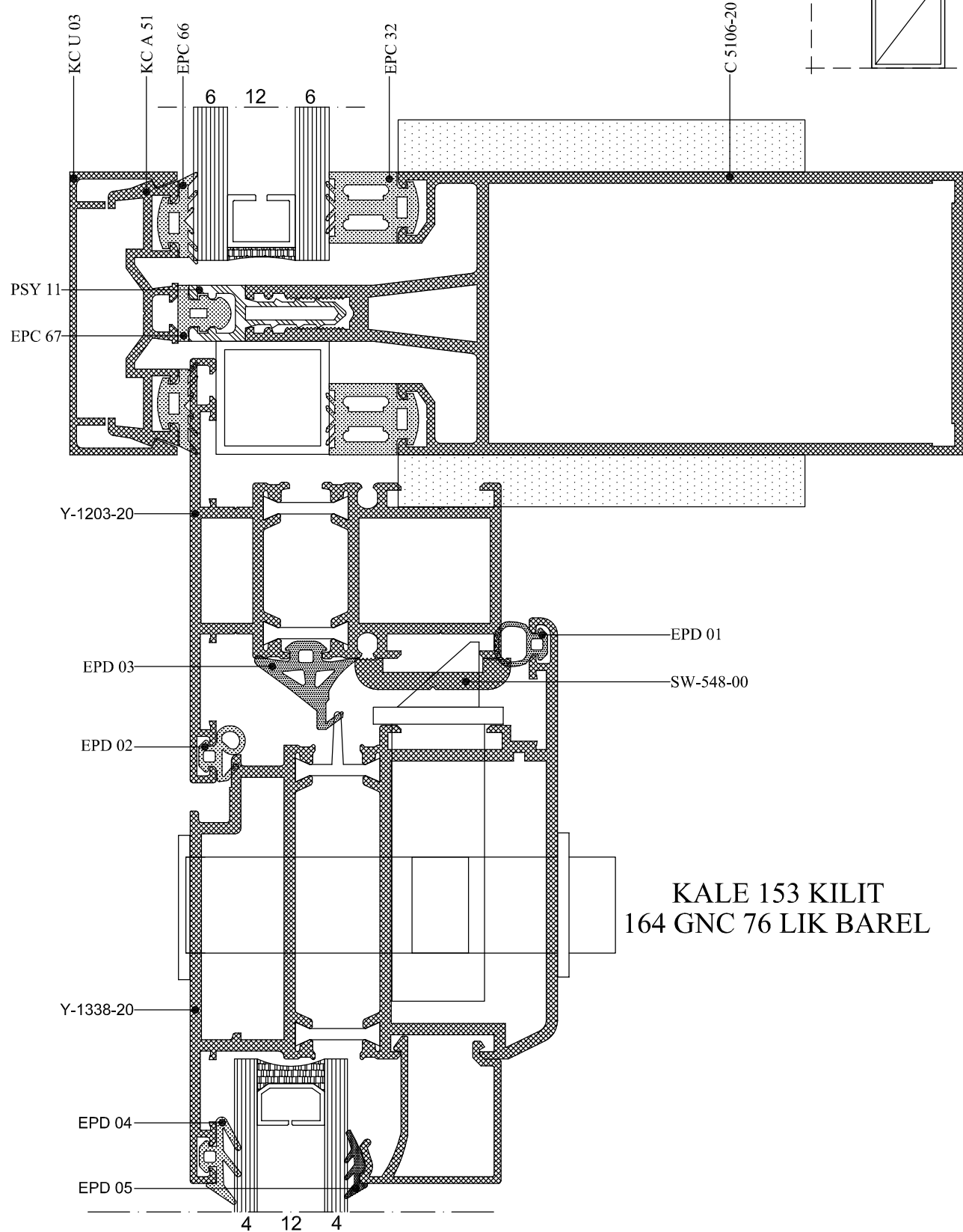


12

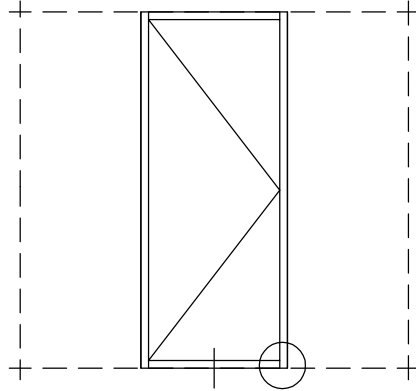


AKC-50

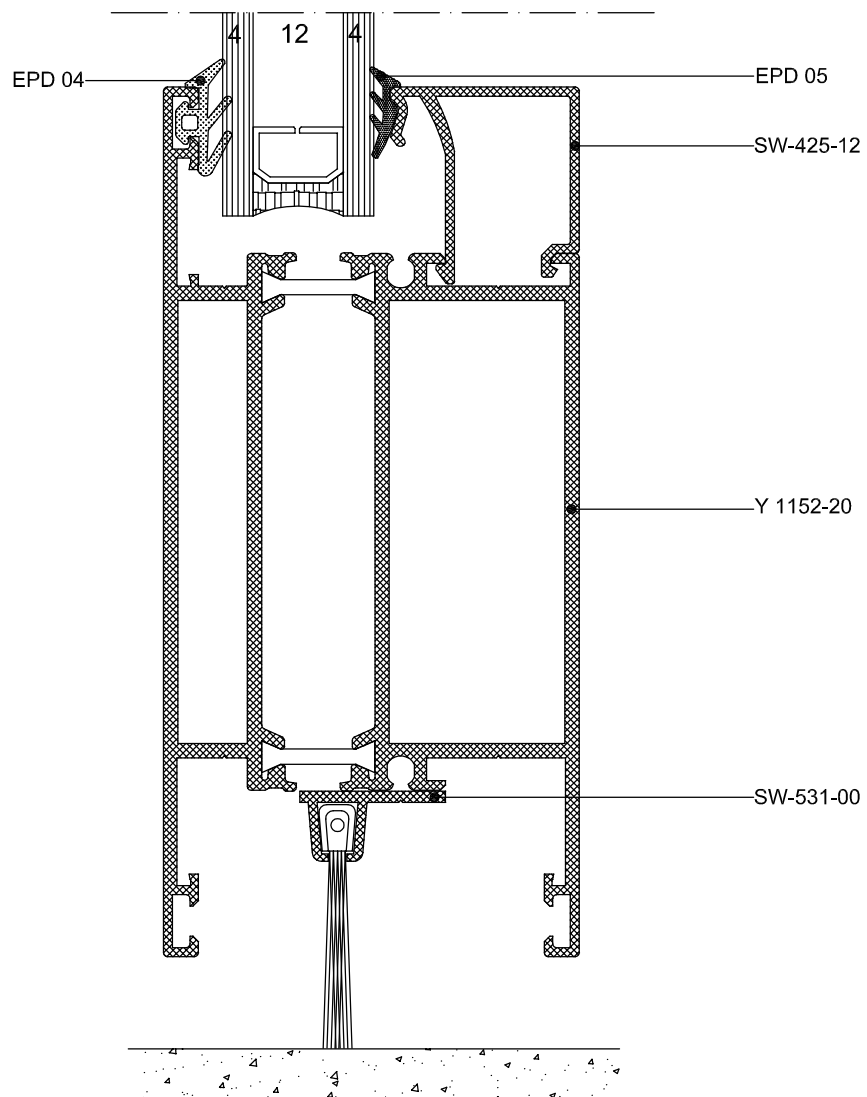
13

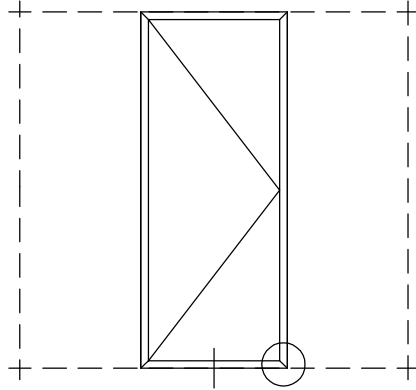


KALE 153 KILIT
164 GNC 76 LIK BAREL

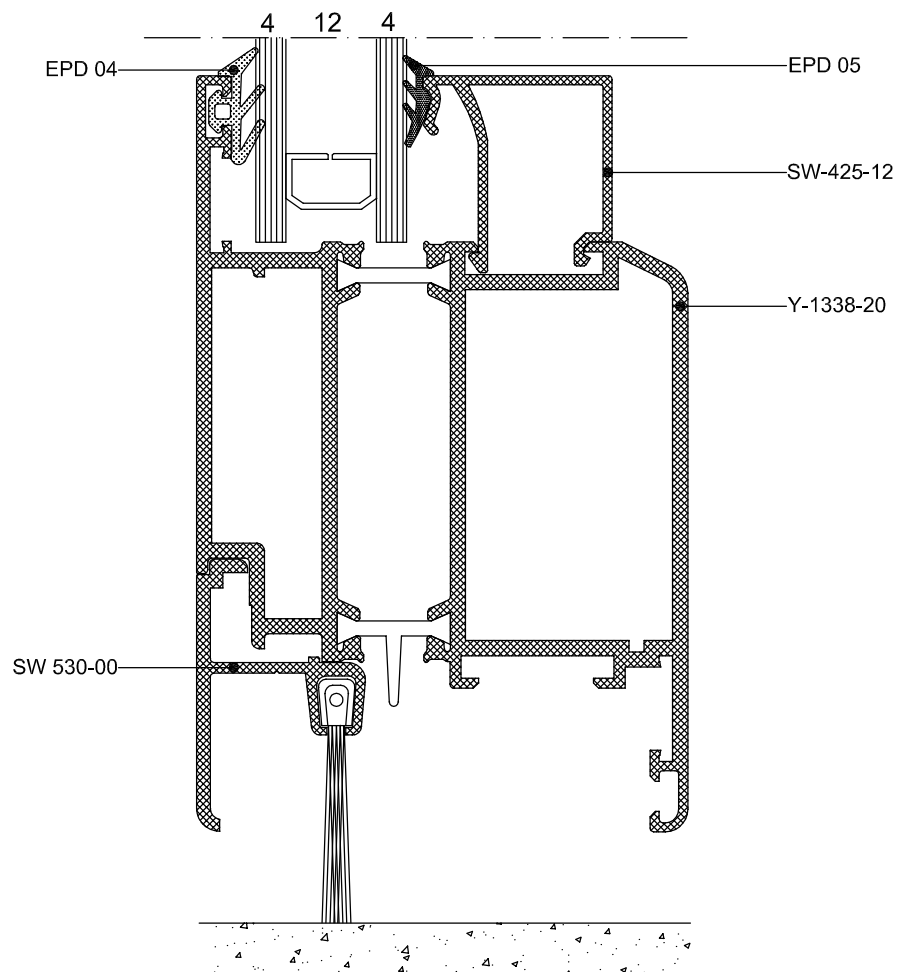


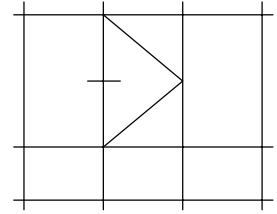
14



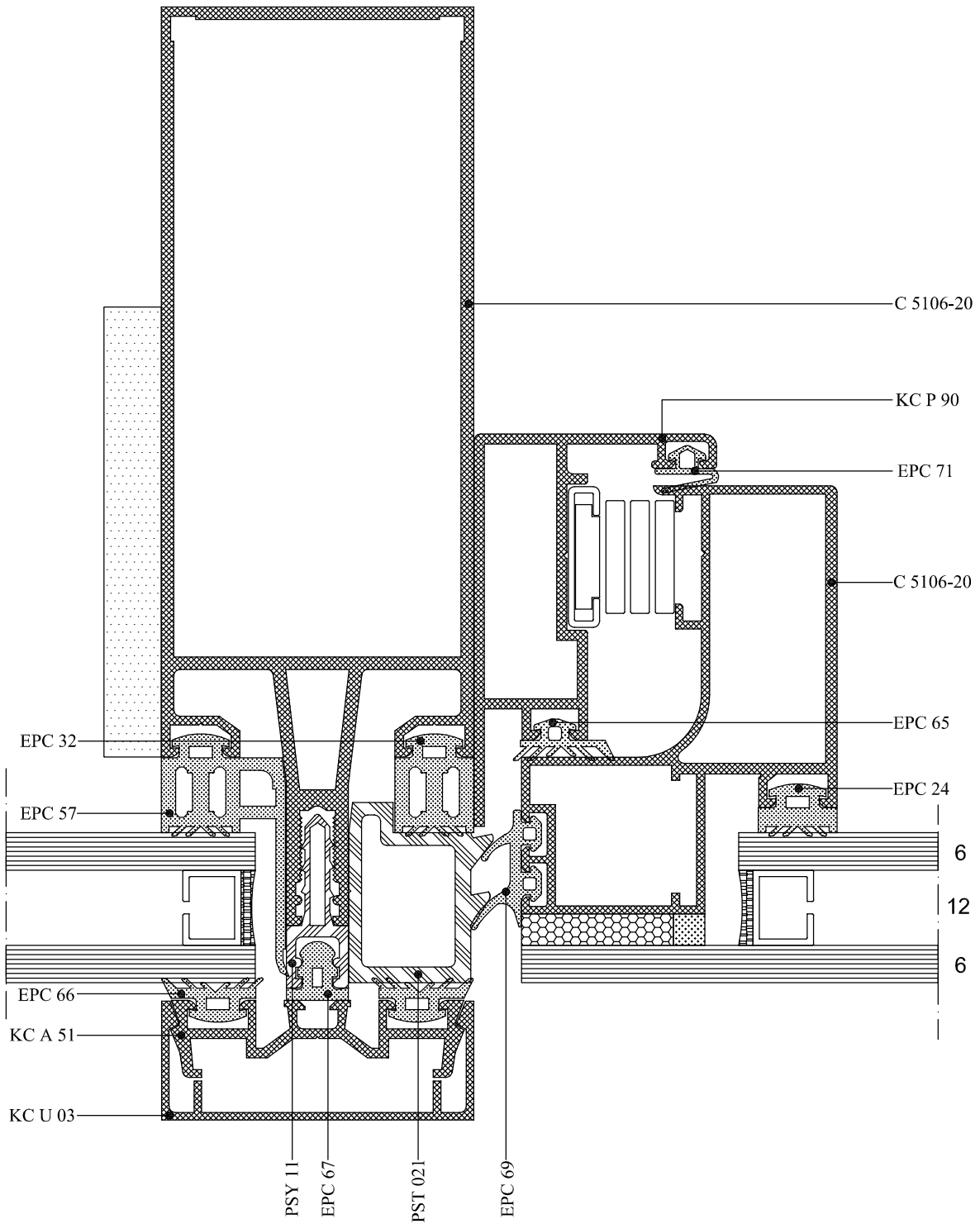


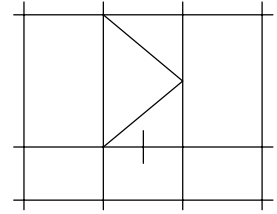
15



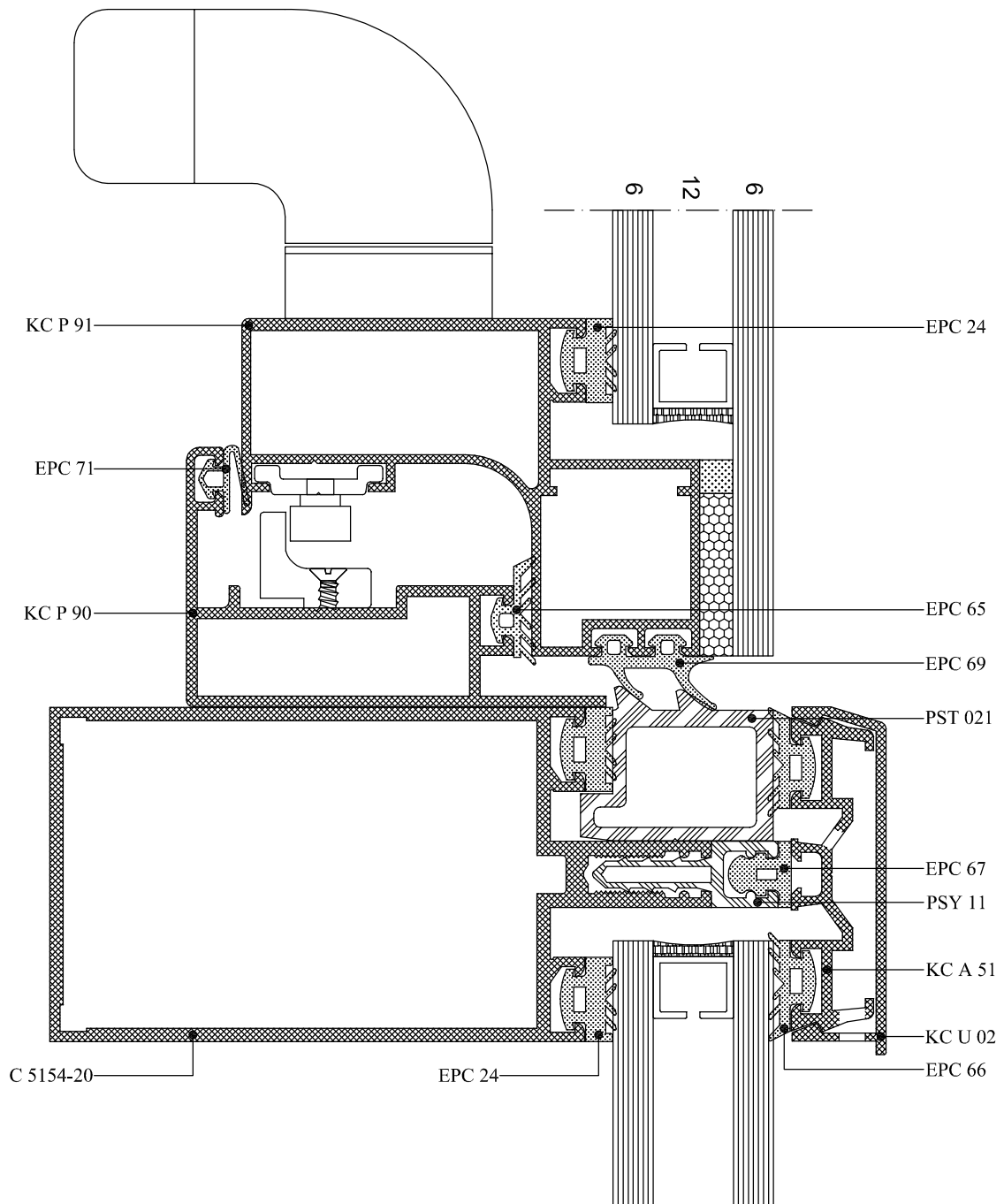


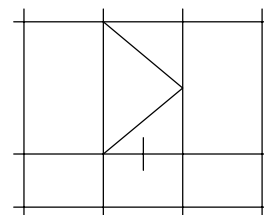
16



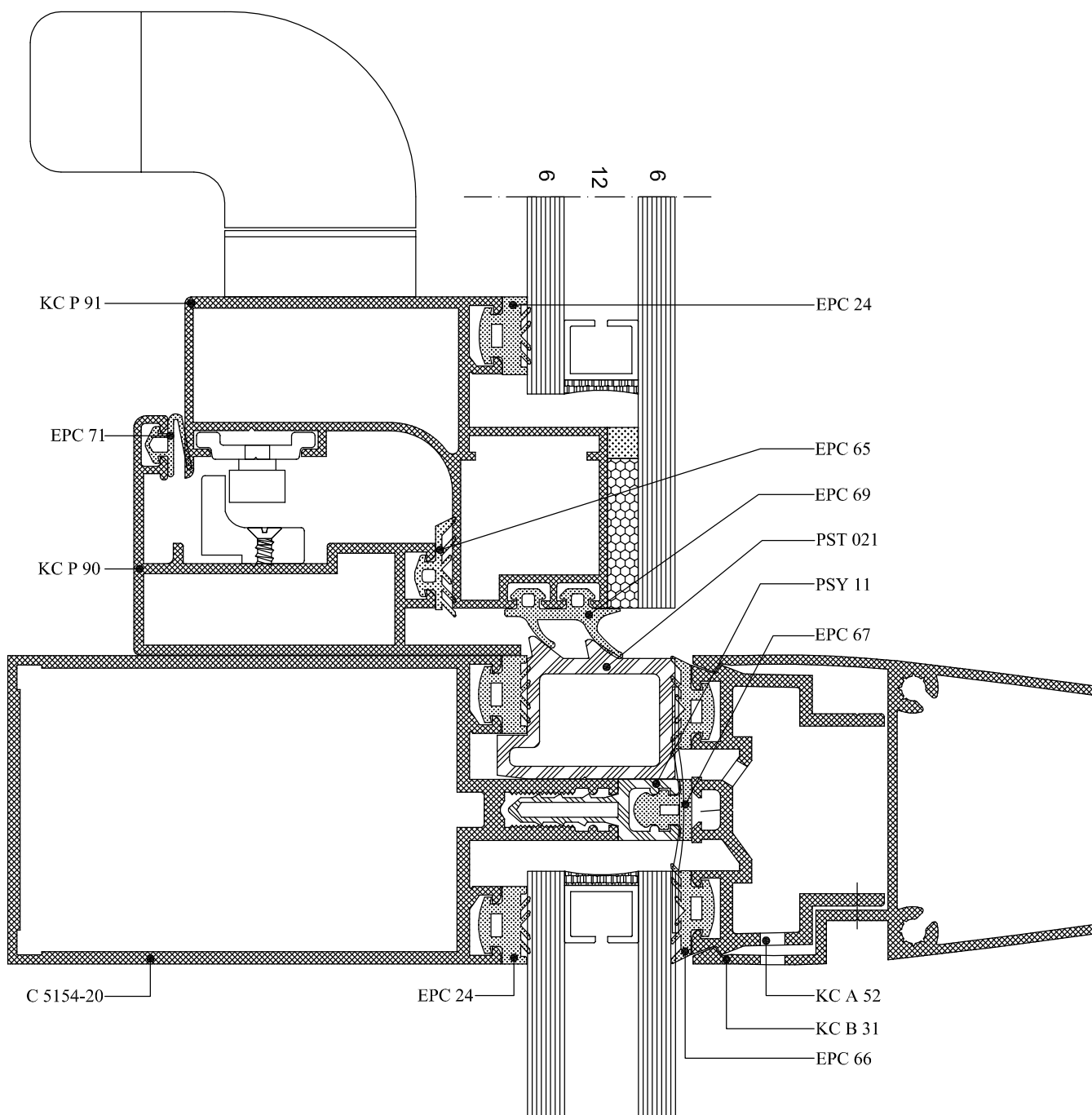


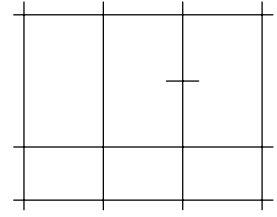
17



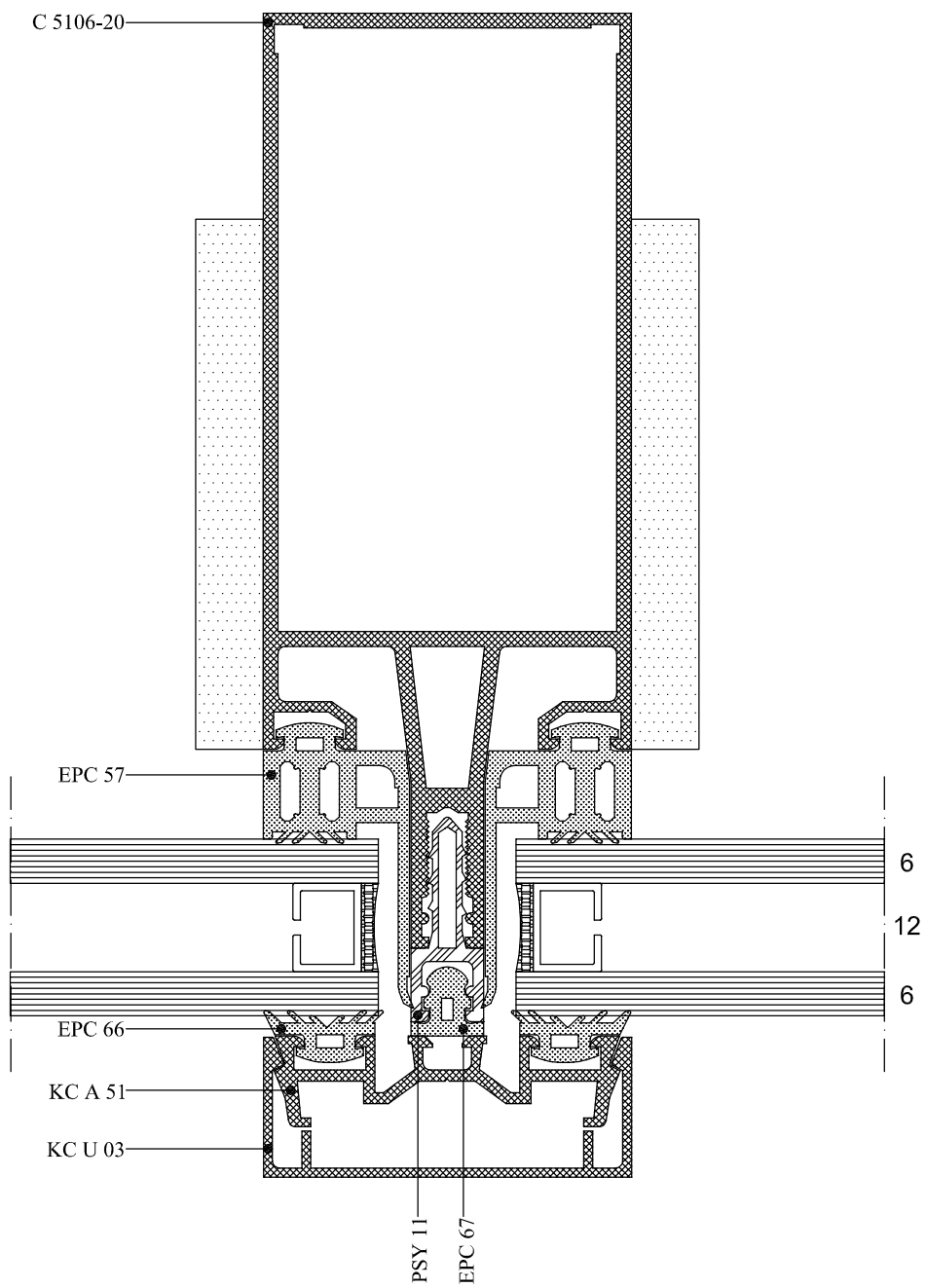


18

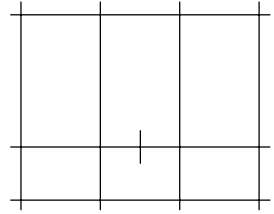




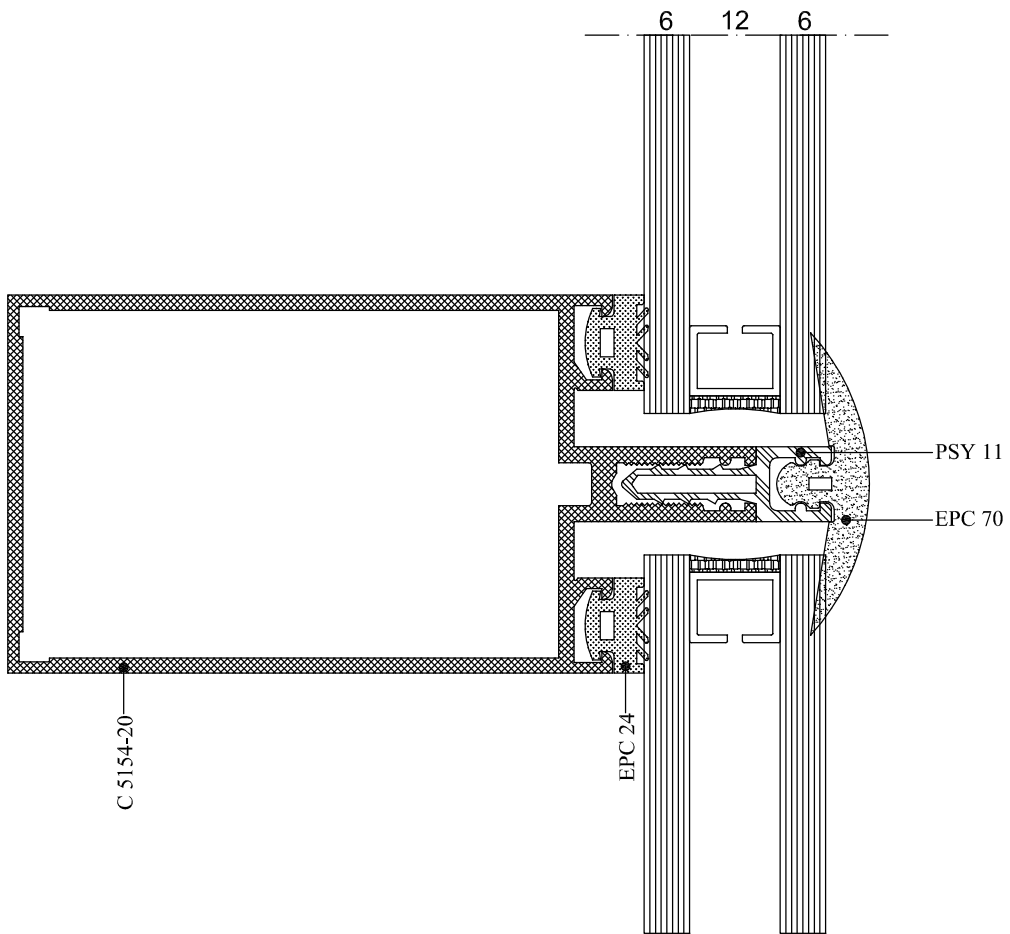
19



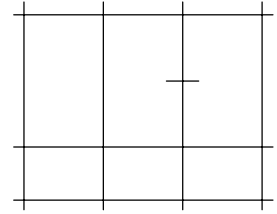
AKC-50



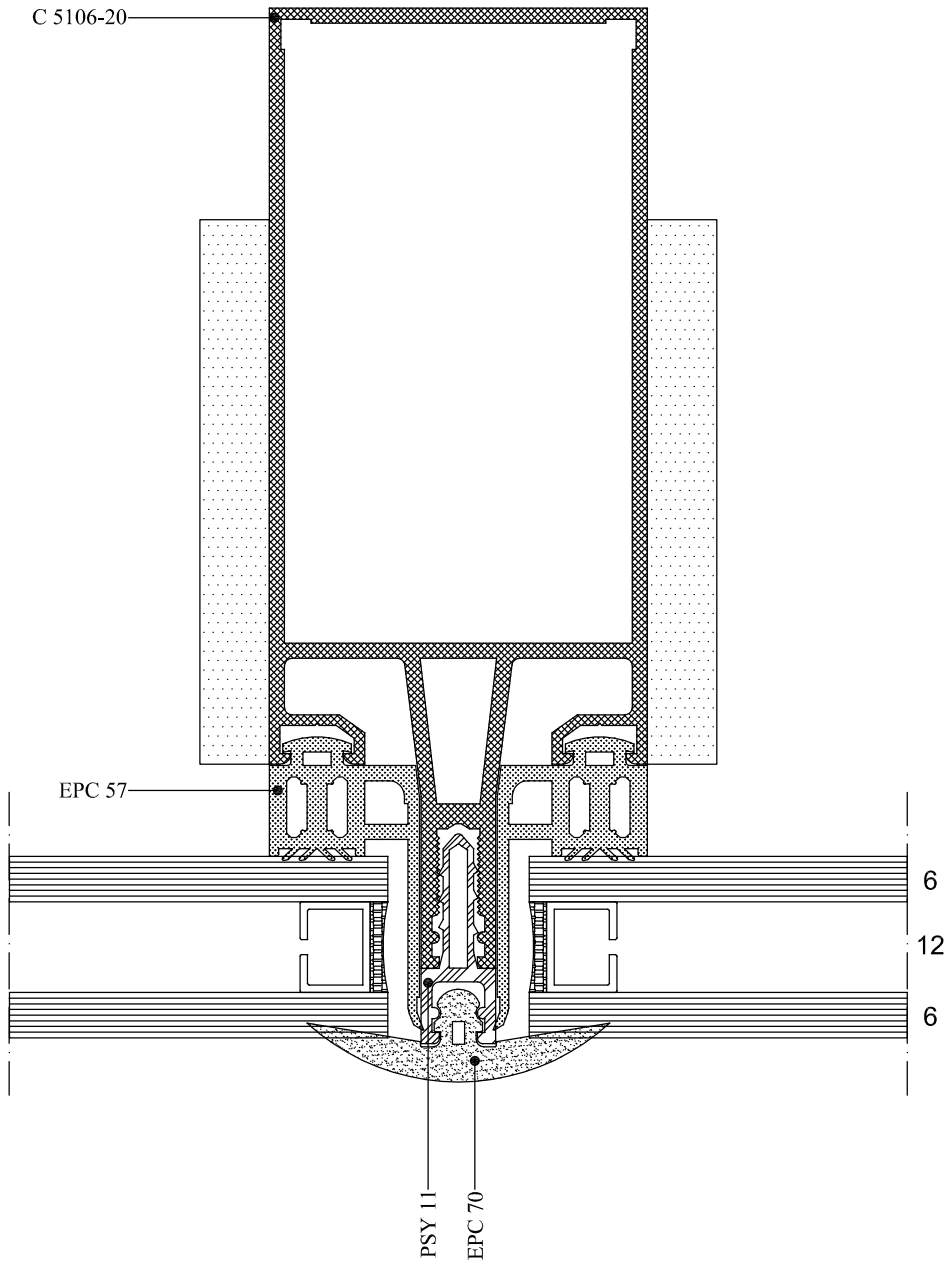
20



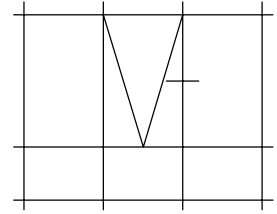
AKC-50



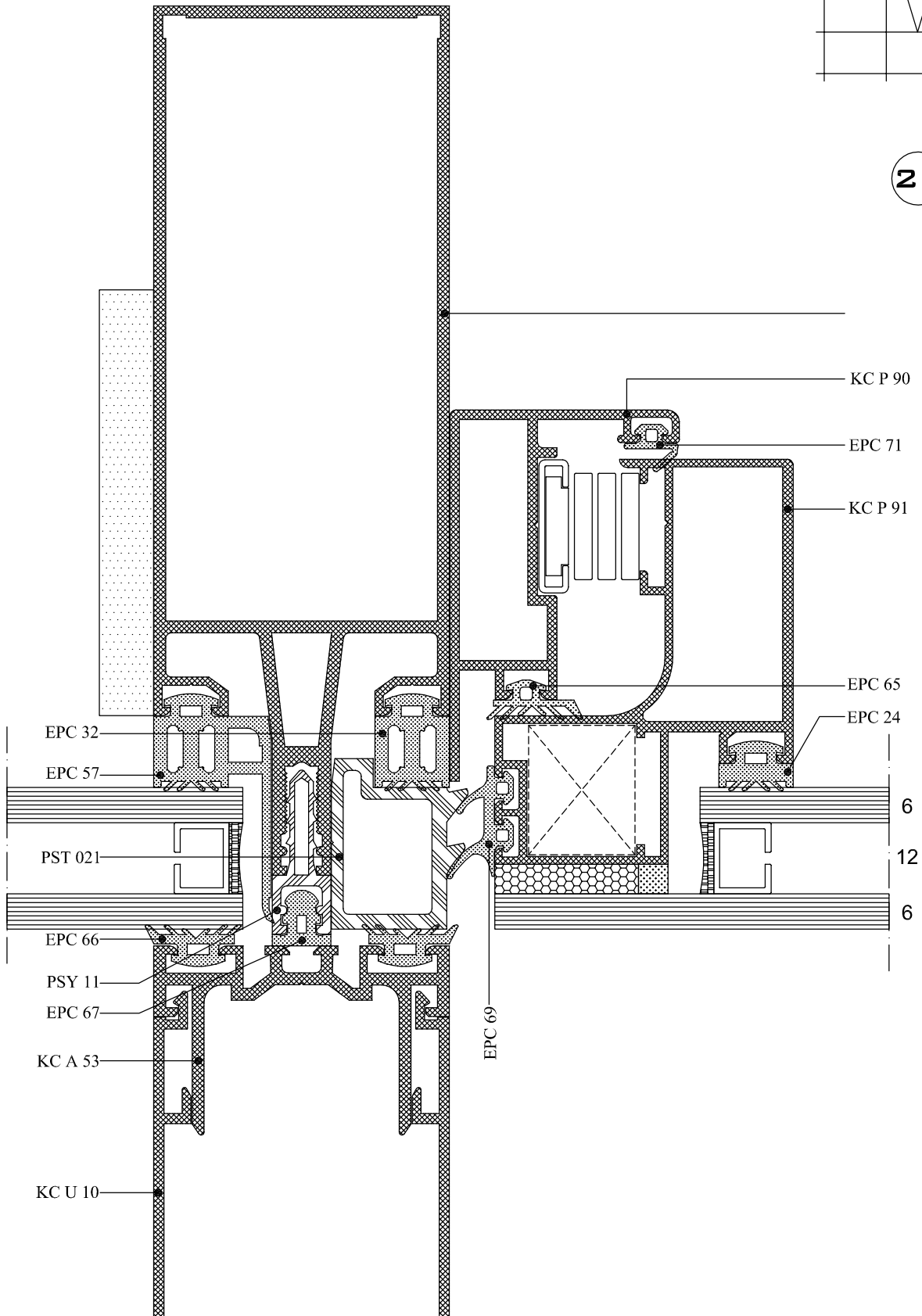
21



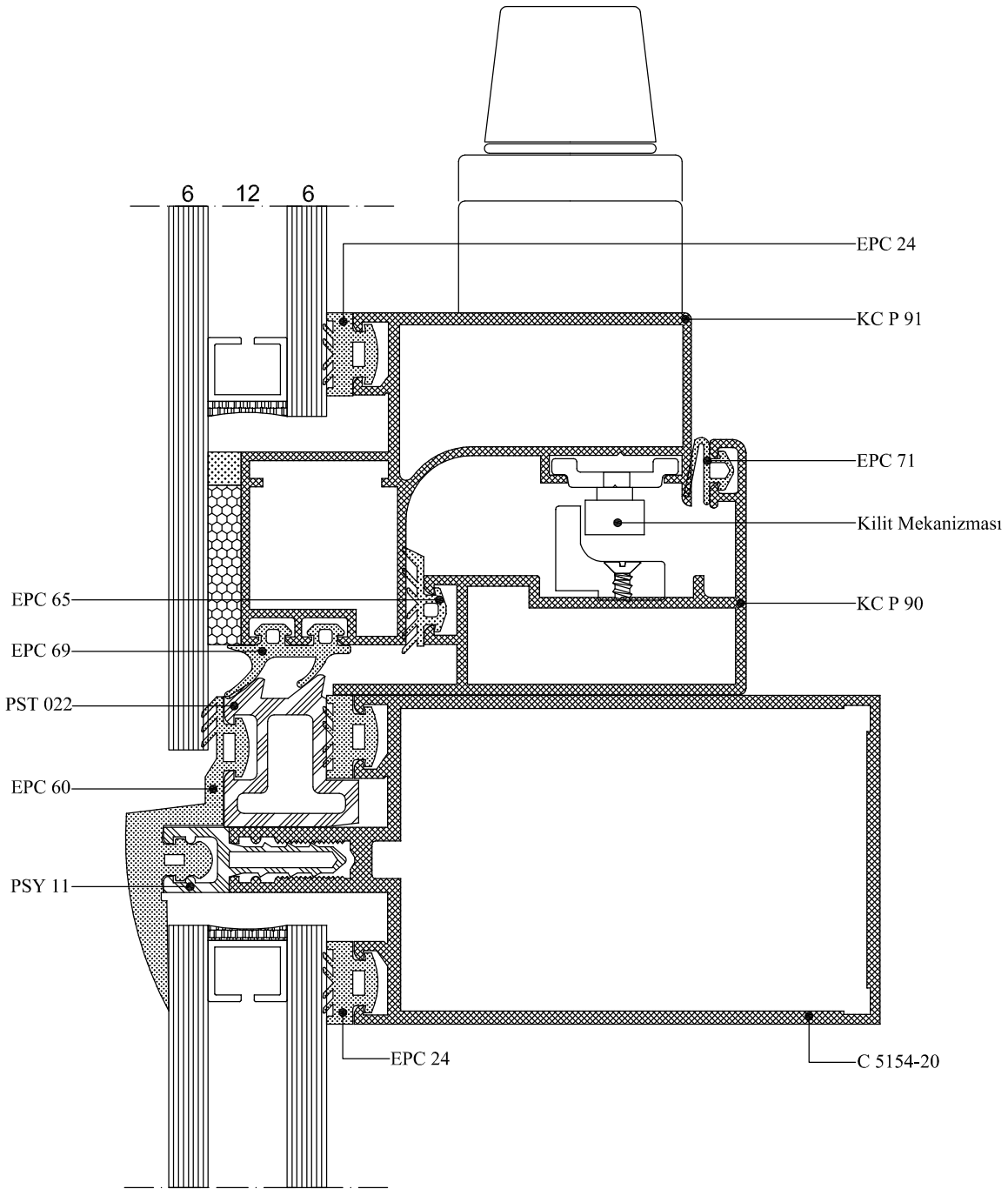
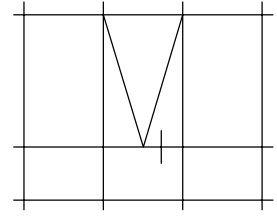
AKC-50

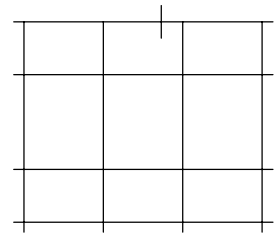


22

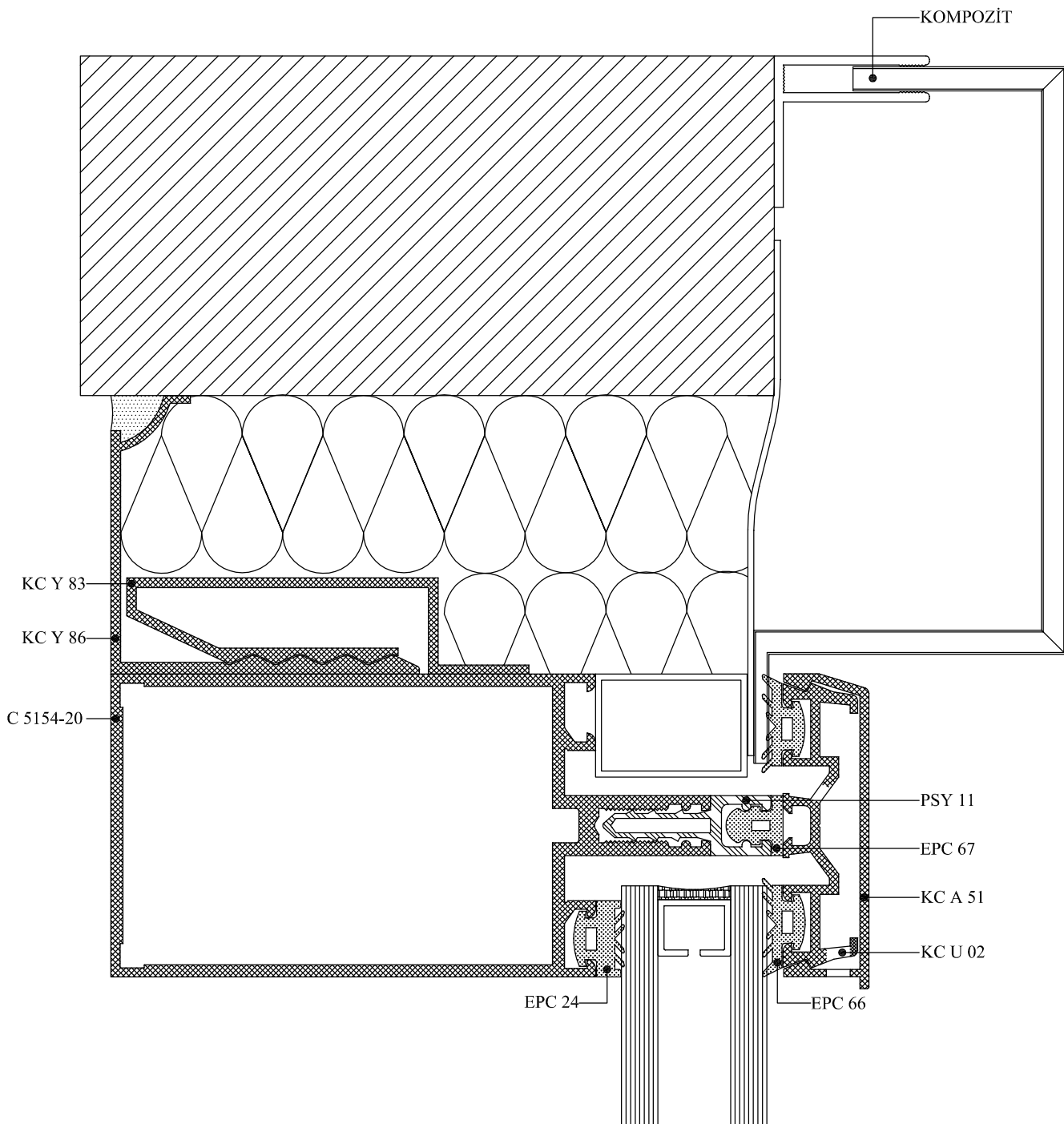


23



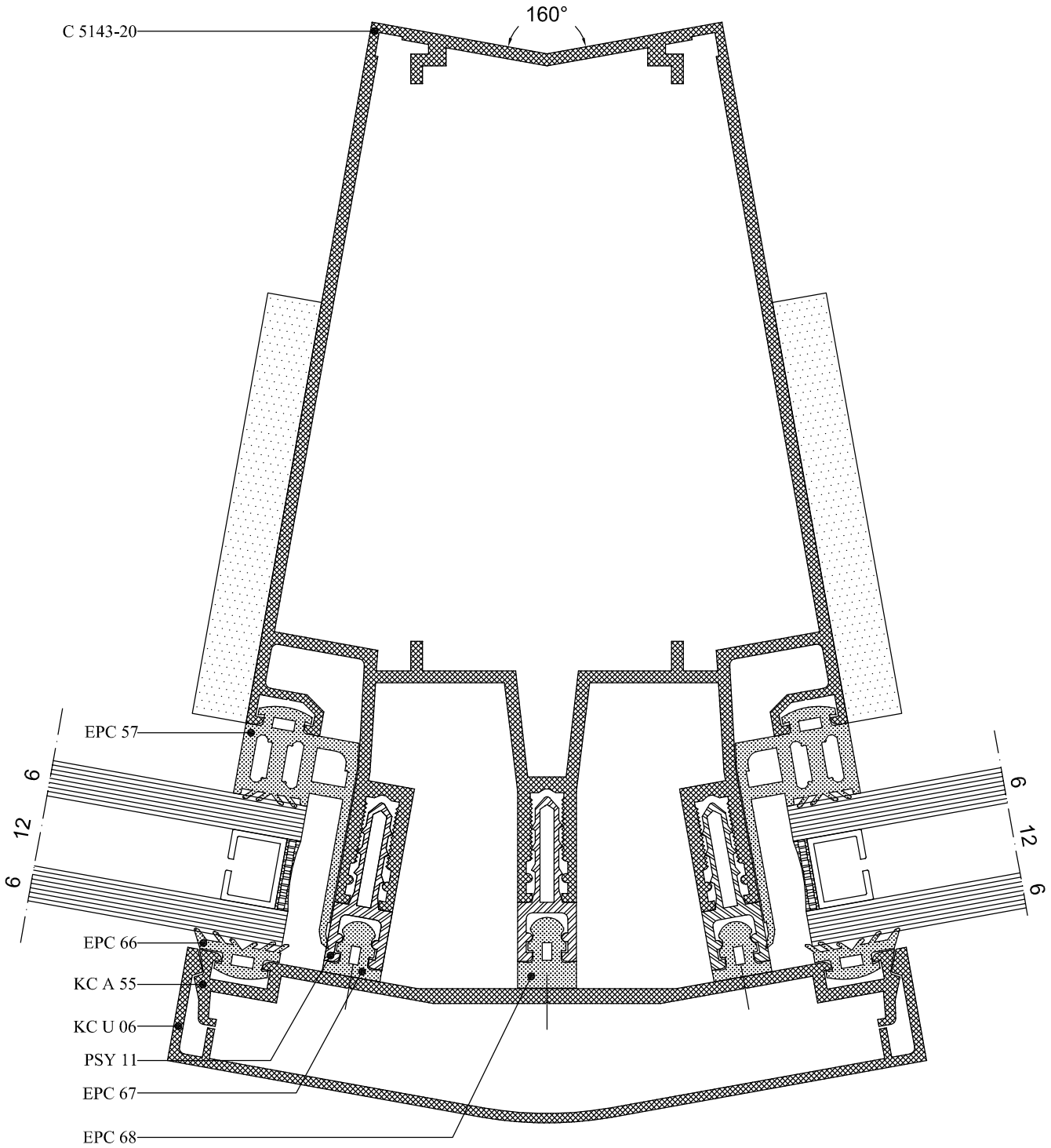
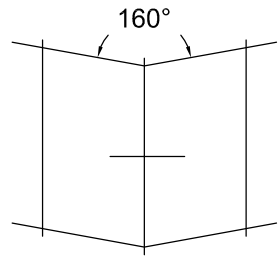


24

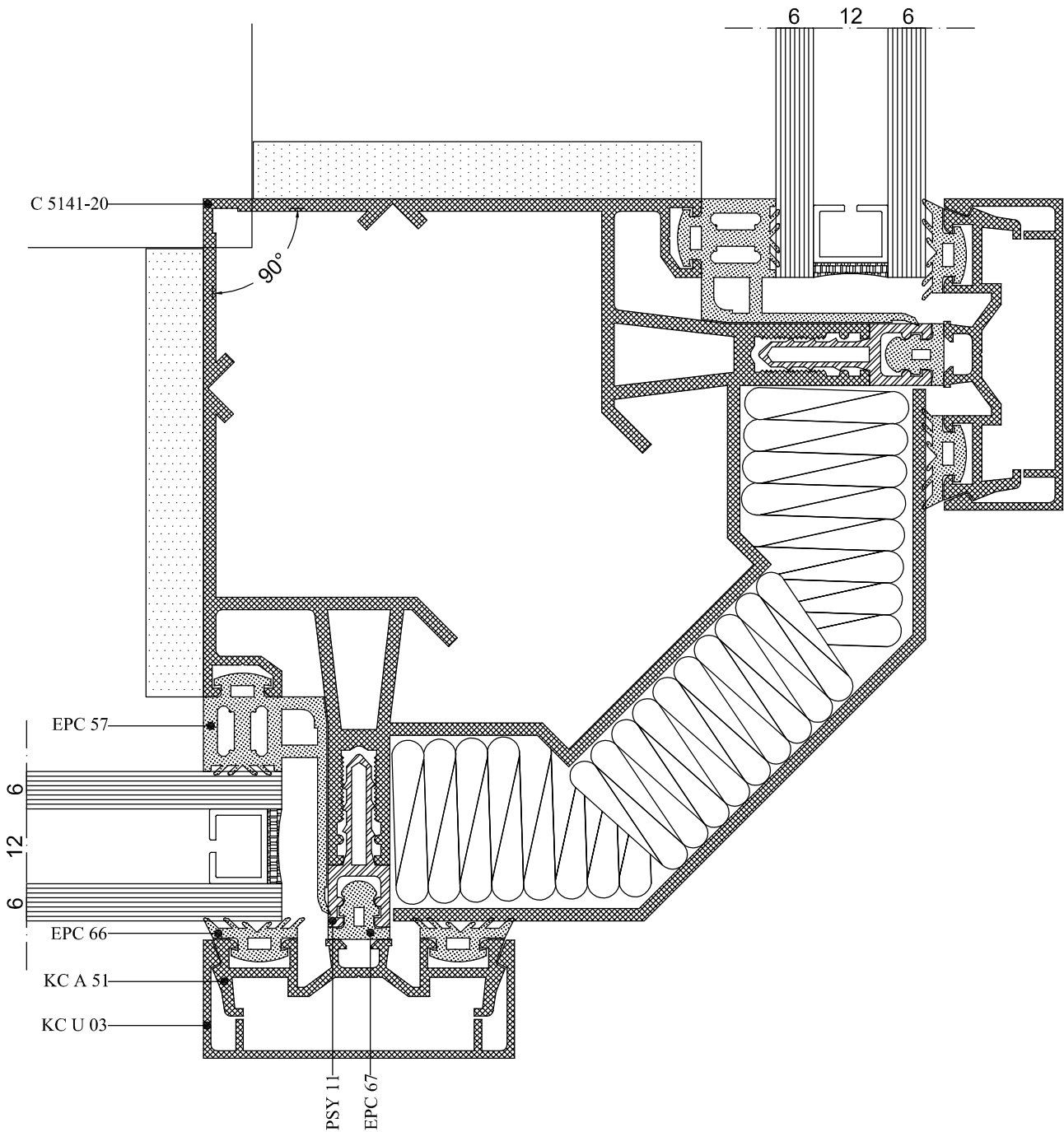
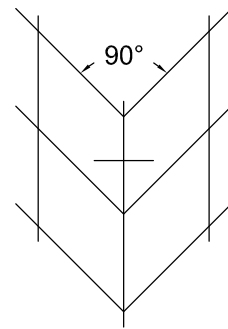


AKC-50

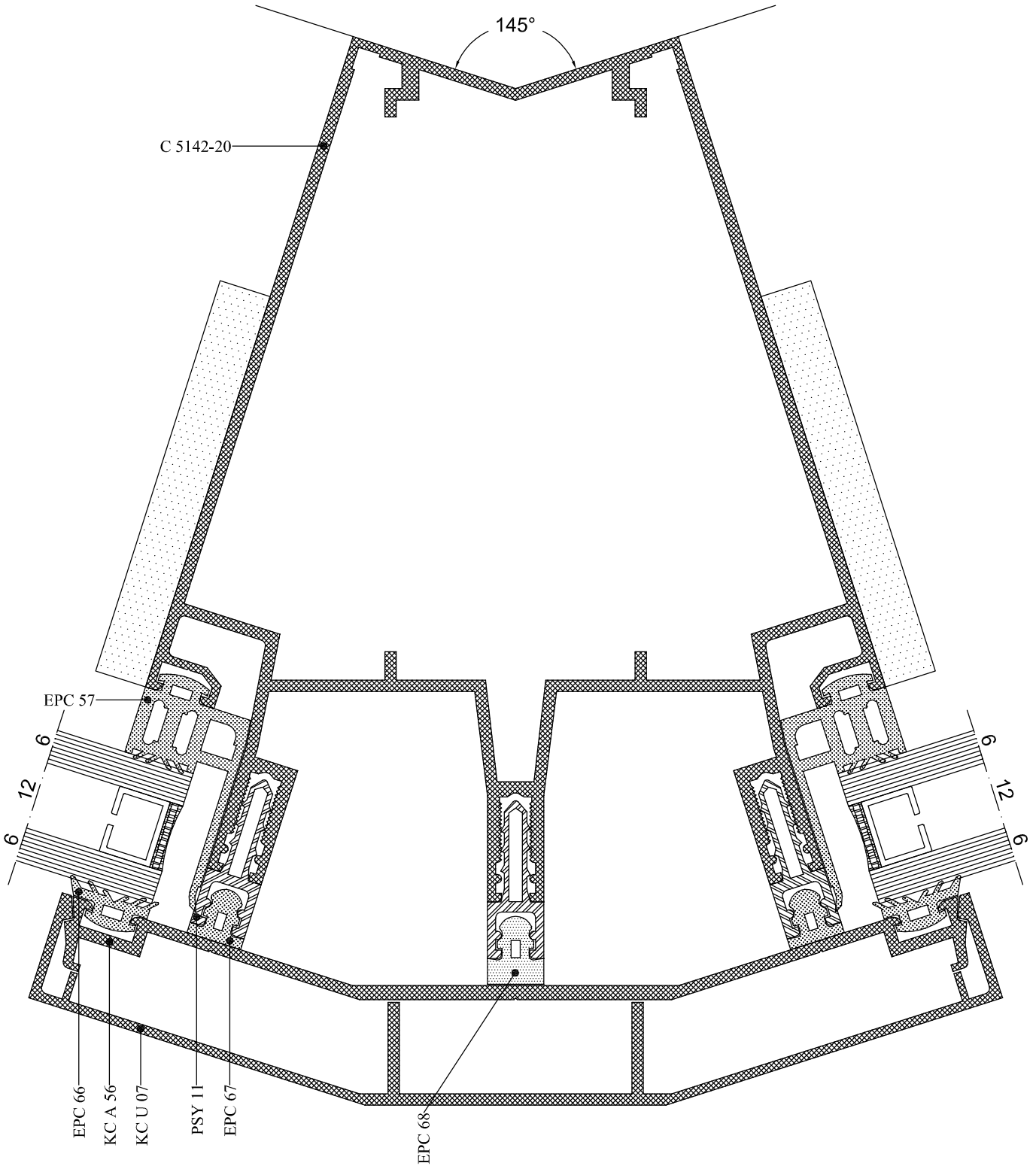
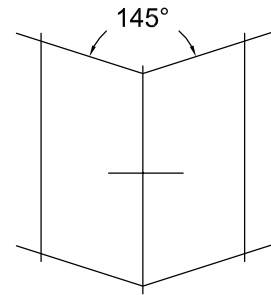
25



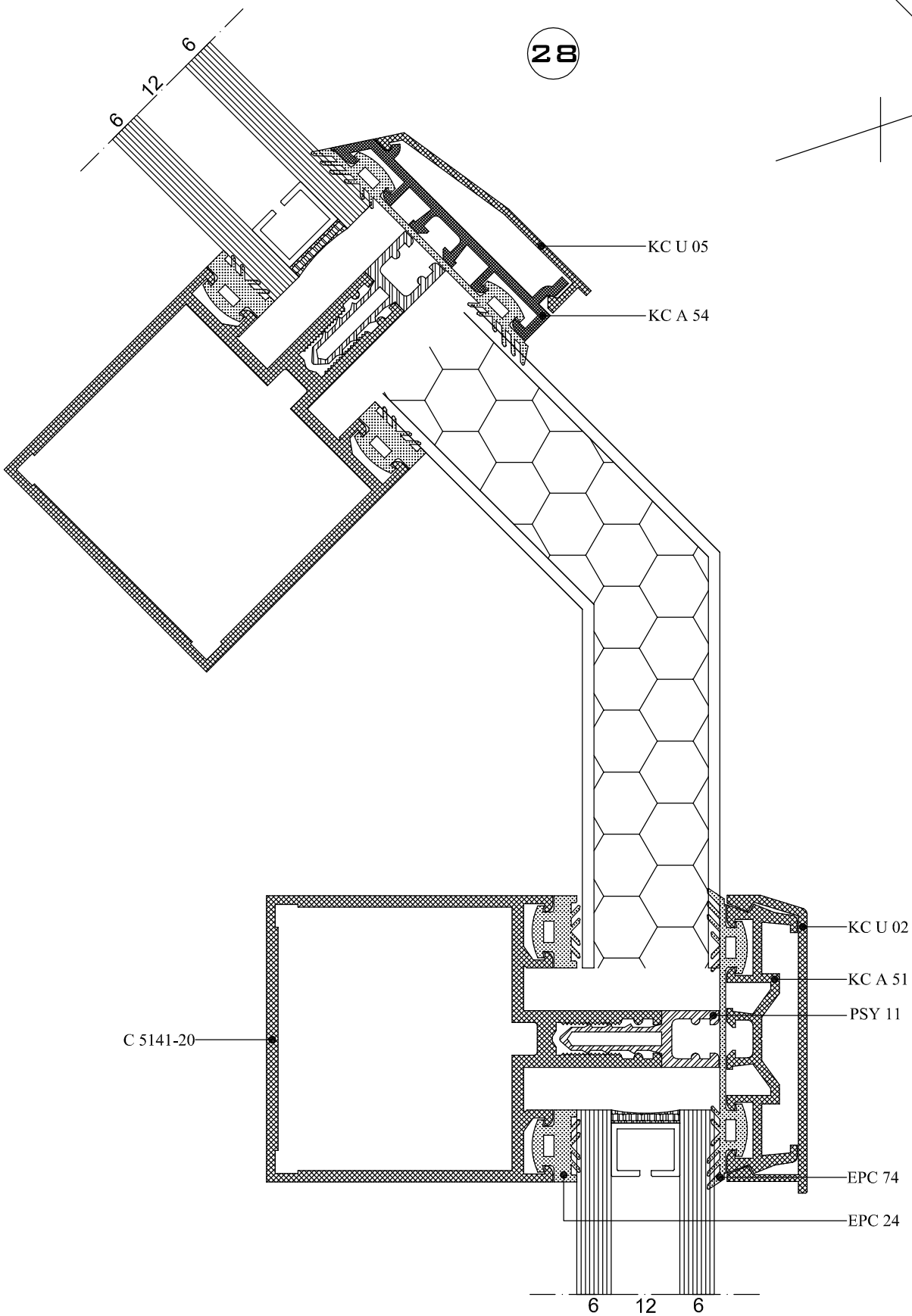
26



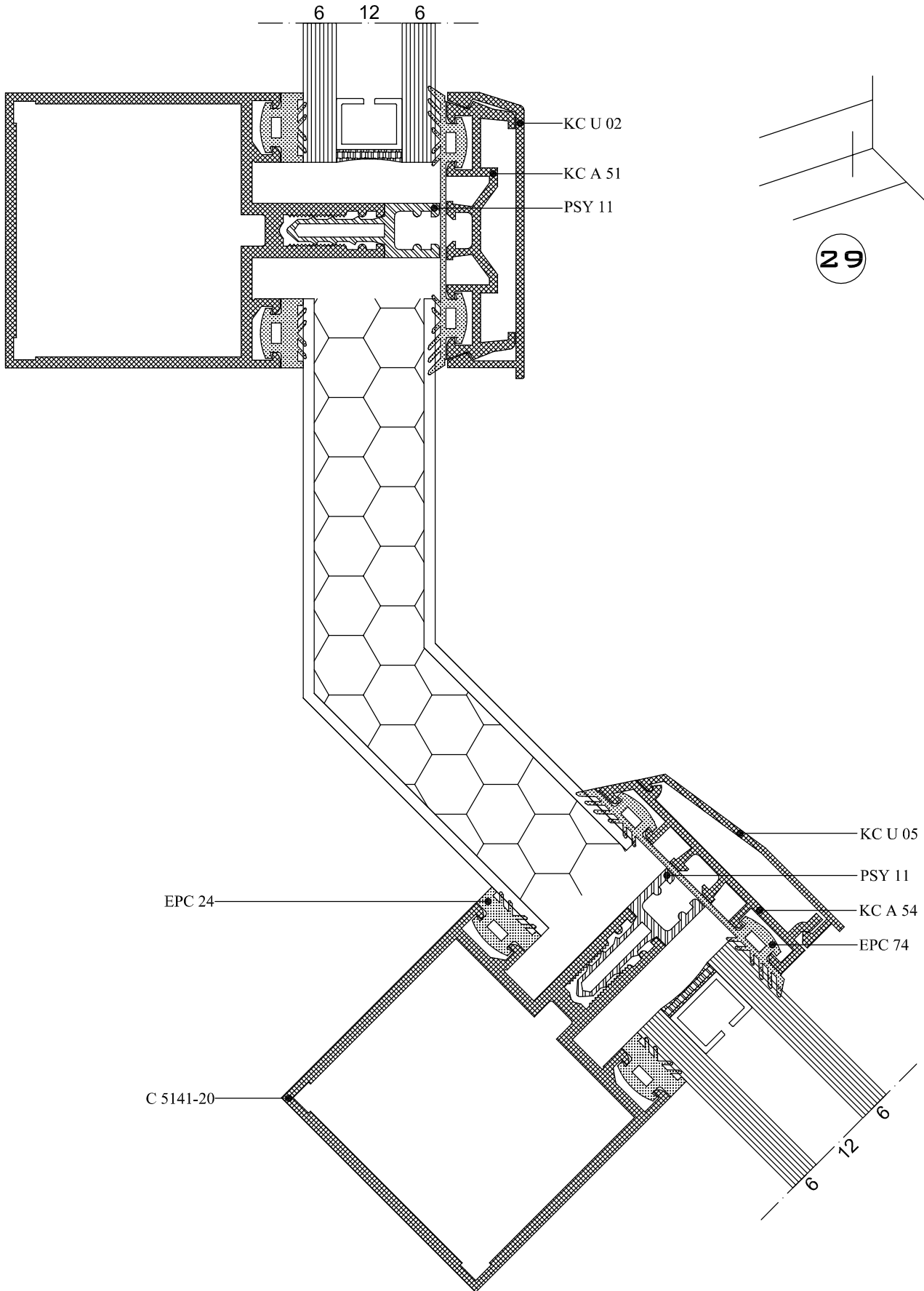
27



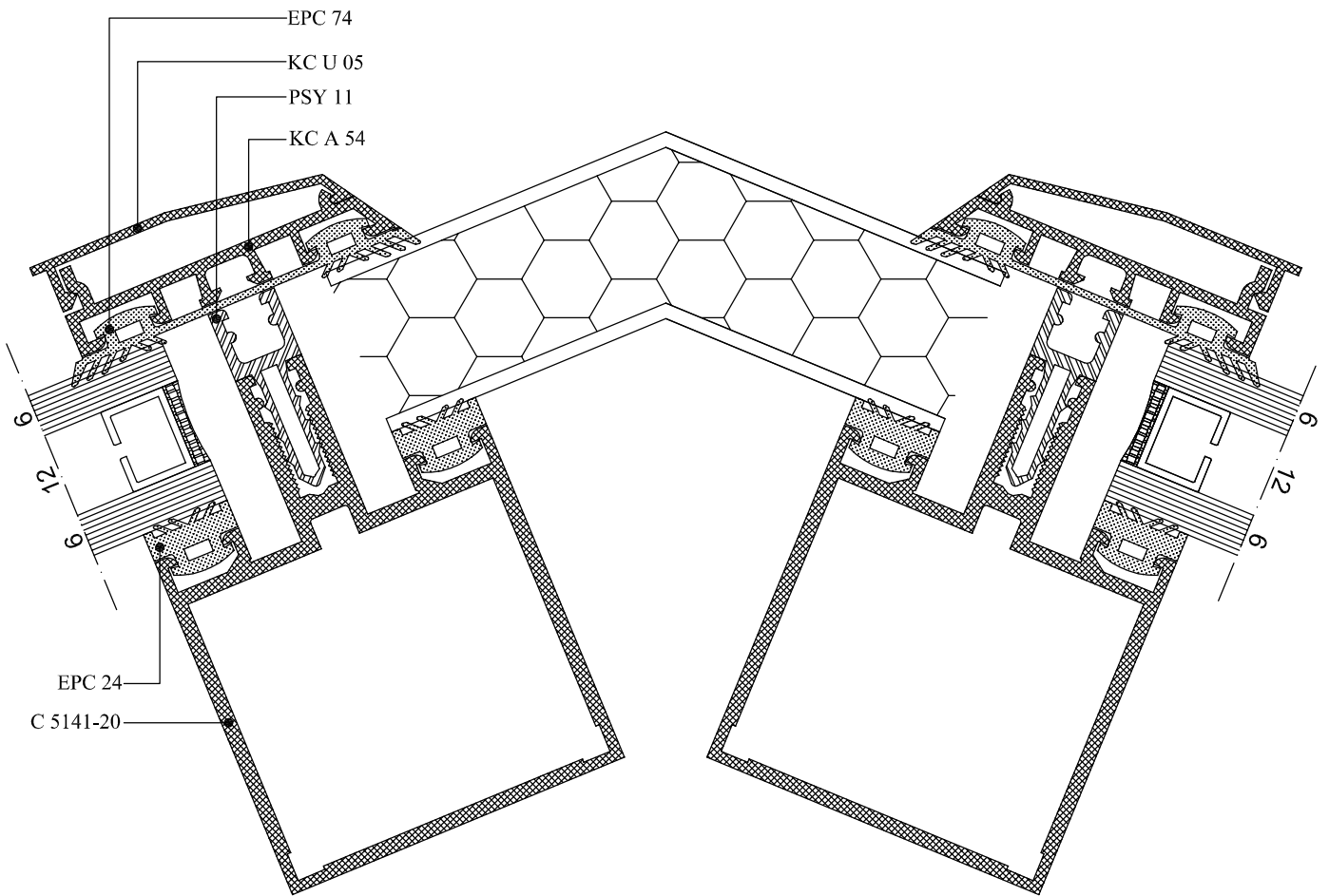
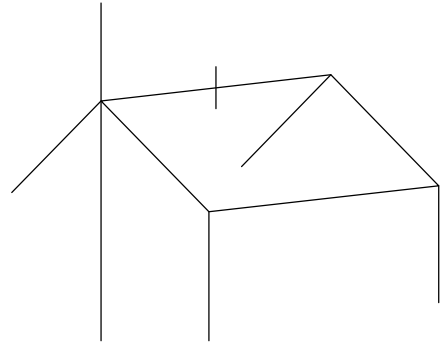
28



AKC-50



30





ALUFOUR

KAPAKLI CEPHE SİSTEMİ