



AYARLANABİLİR KAPI KASA SİSTEMİ

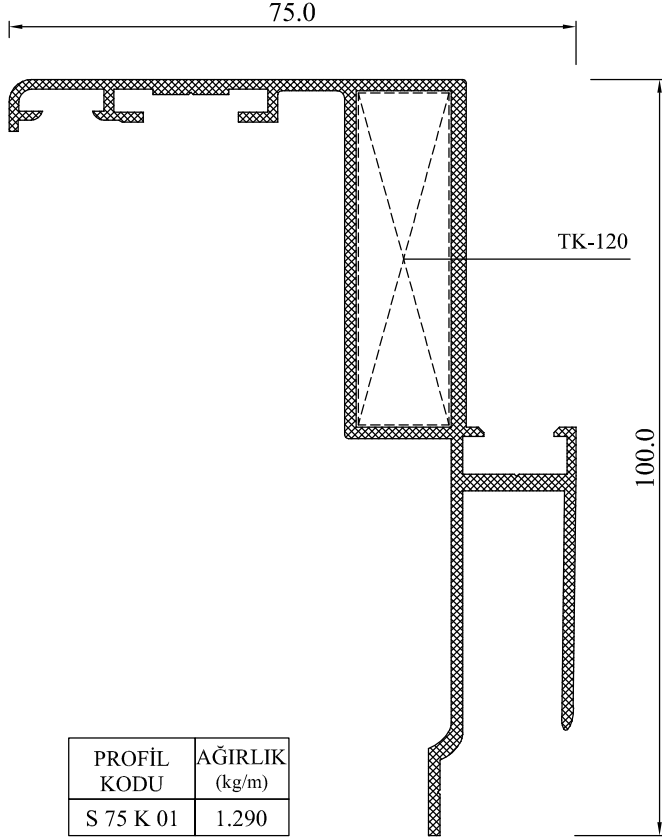
AKS
57-5

ALUFOUR
AYARLANABİLİR
KAPI KASA SİSTEMİ

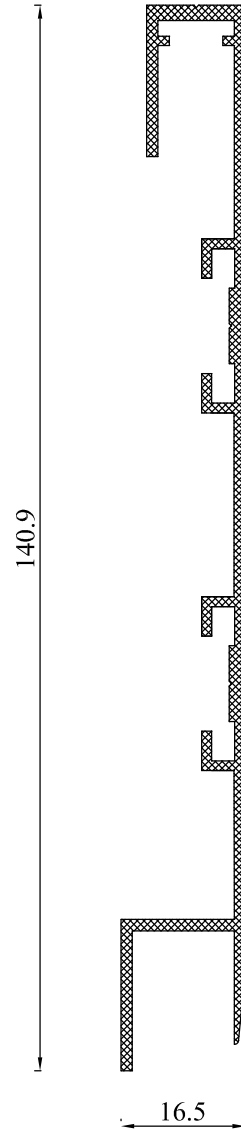


ALUFOUR

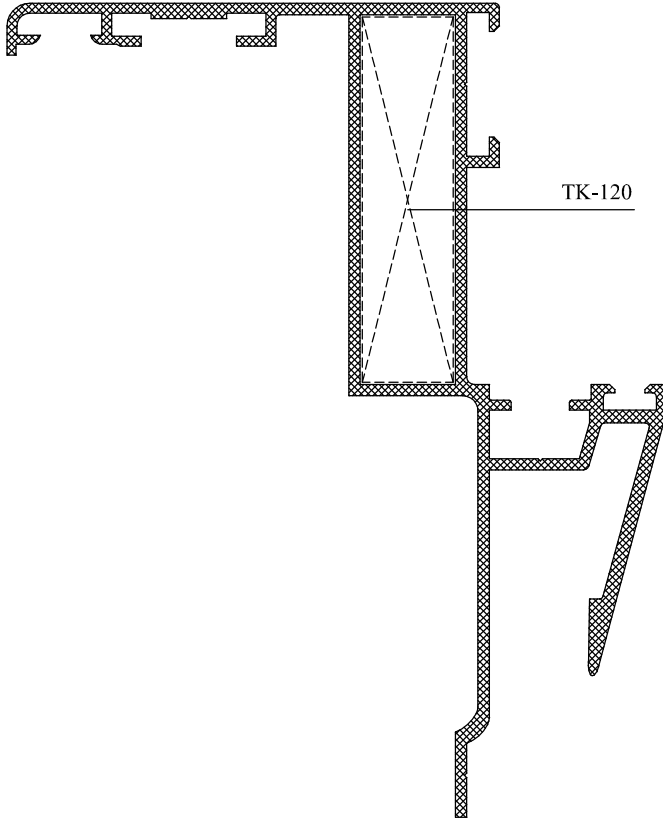
AYARLANABİLİR KAPI KASA SİSTEMİ



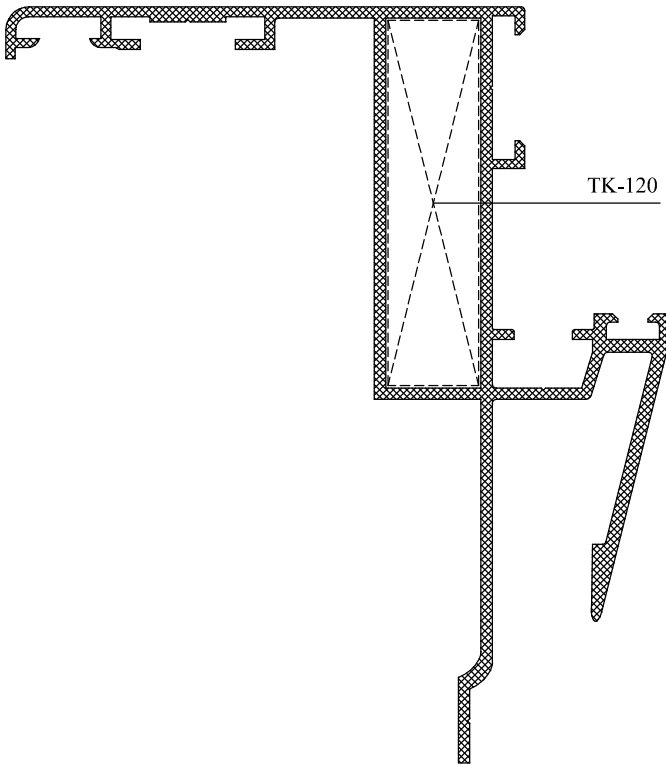
PROFİL KODU	AĞIRLIK (kg/m)
S 75 K 01	1.290



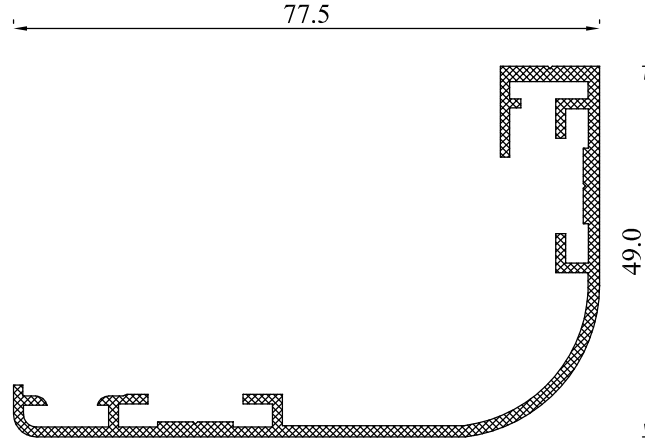
PROFİL KODU	AĞIRLIK (kg/m)
S 75 E 02	0.978



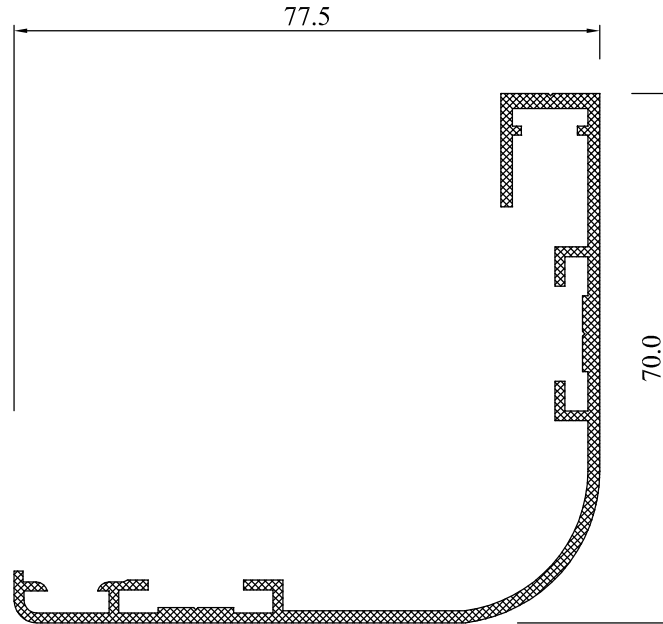
PROFİL KODU	AĞIRLIK (kg/m)
S 75 K 02	1.444



PROFİL KODU	AĞIRLIK (kg/m)
S 75 K 03	1.415

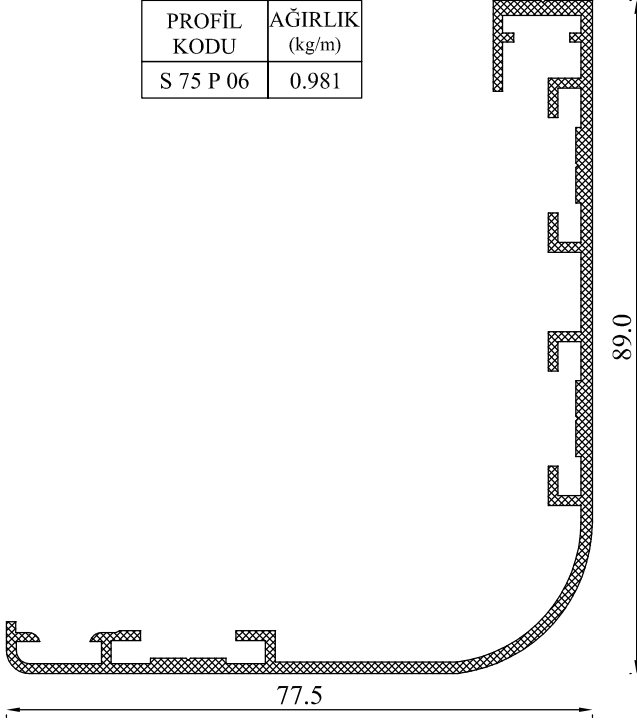


PROFİL KODU	AĞIRLIK (kg/m)
S 75 P 02	0.734

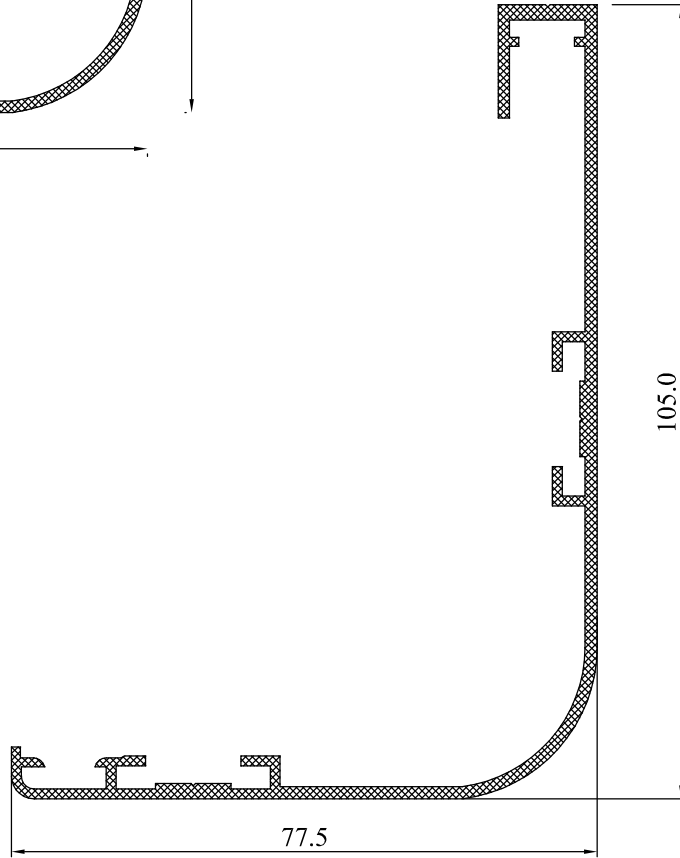


PROFİL KODU	AĞIRLIK (kg/m)
S 75 P 04	0.873

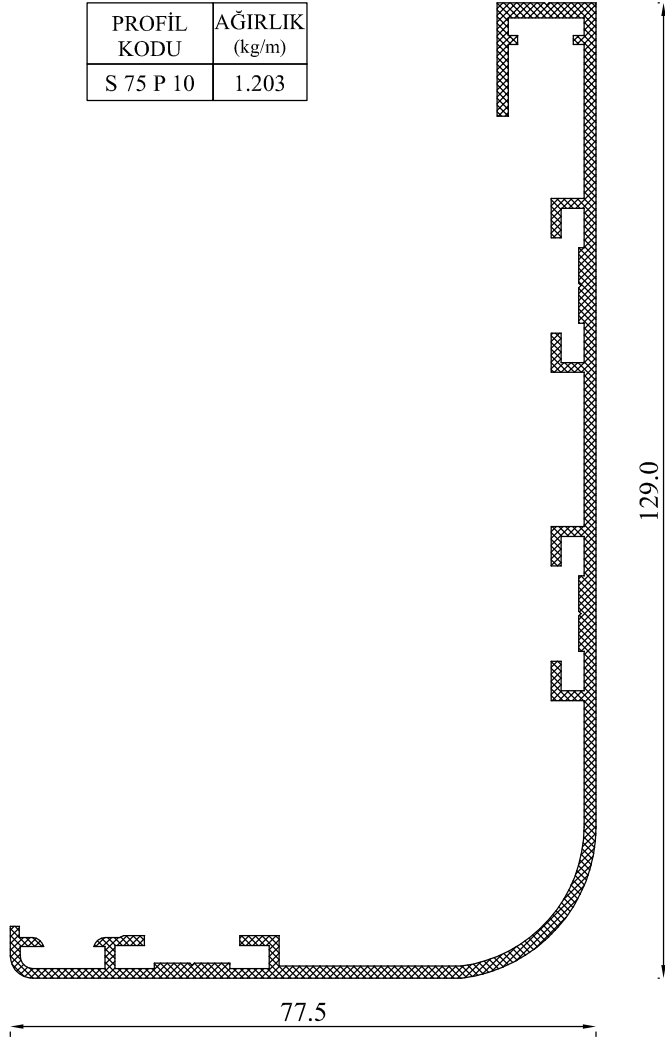
PROFİL KODU	AĞIRLIK (kg/m)
S 75 P 06	0.981



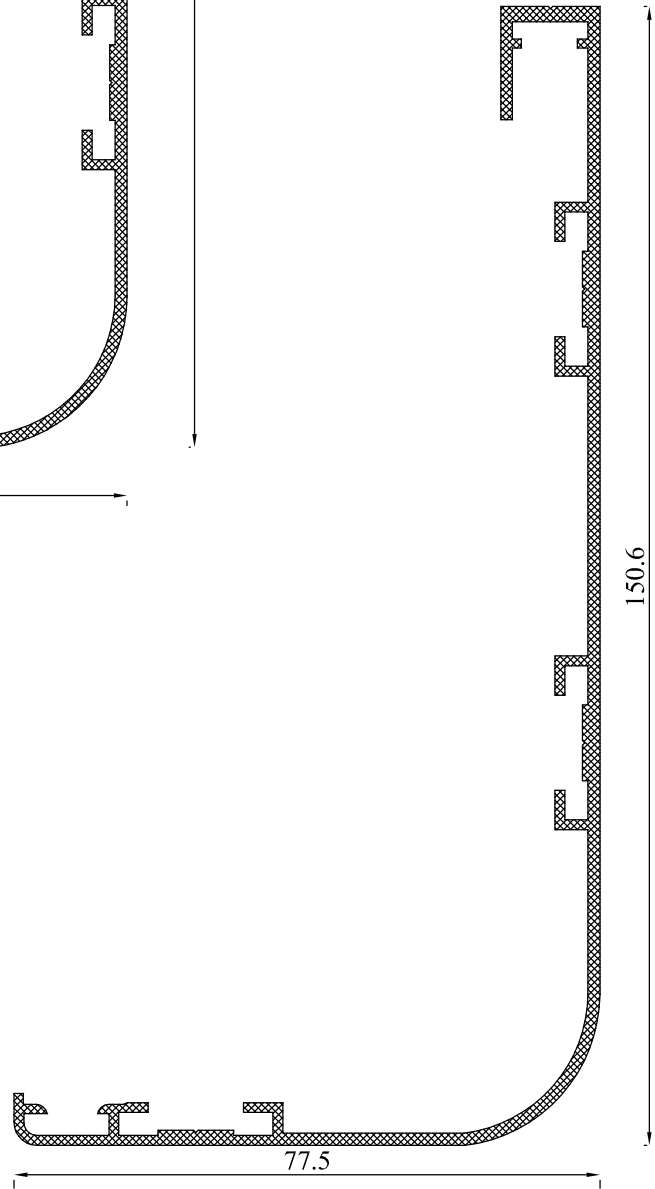
PROFİL KODU	AĞIRLIK (kg/m)
S 75 P 08	1.024



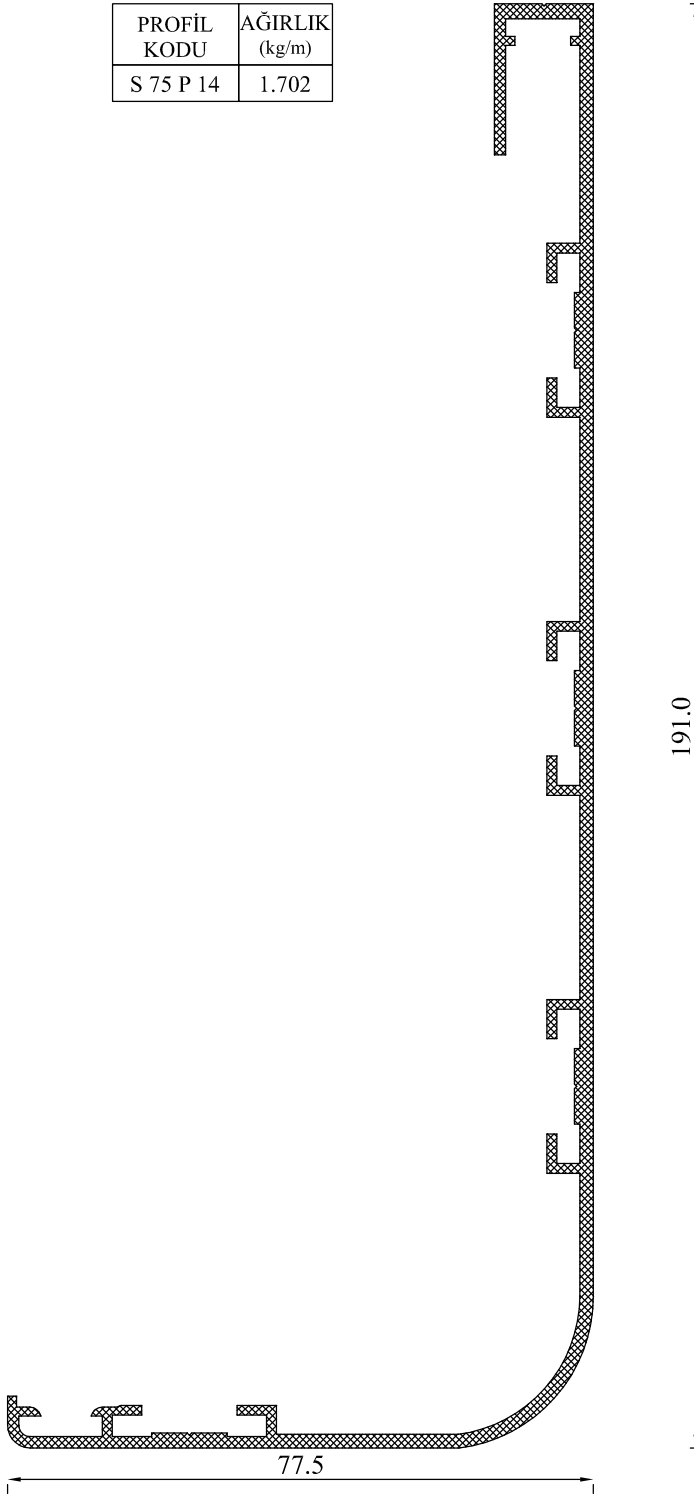
PROFİL KODU	AĞIRLIK (kg/m)
S 75 P 10	1.203



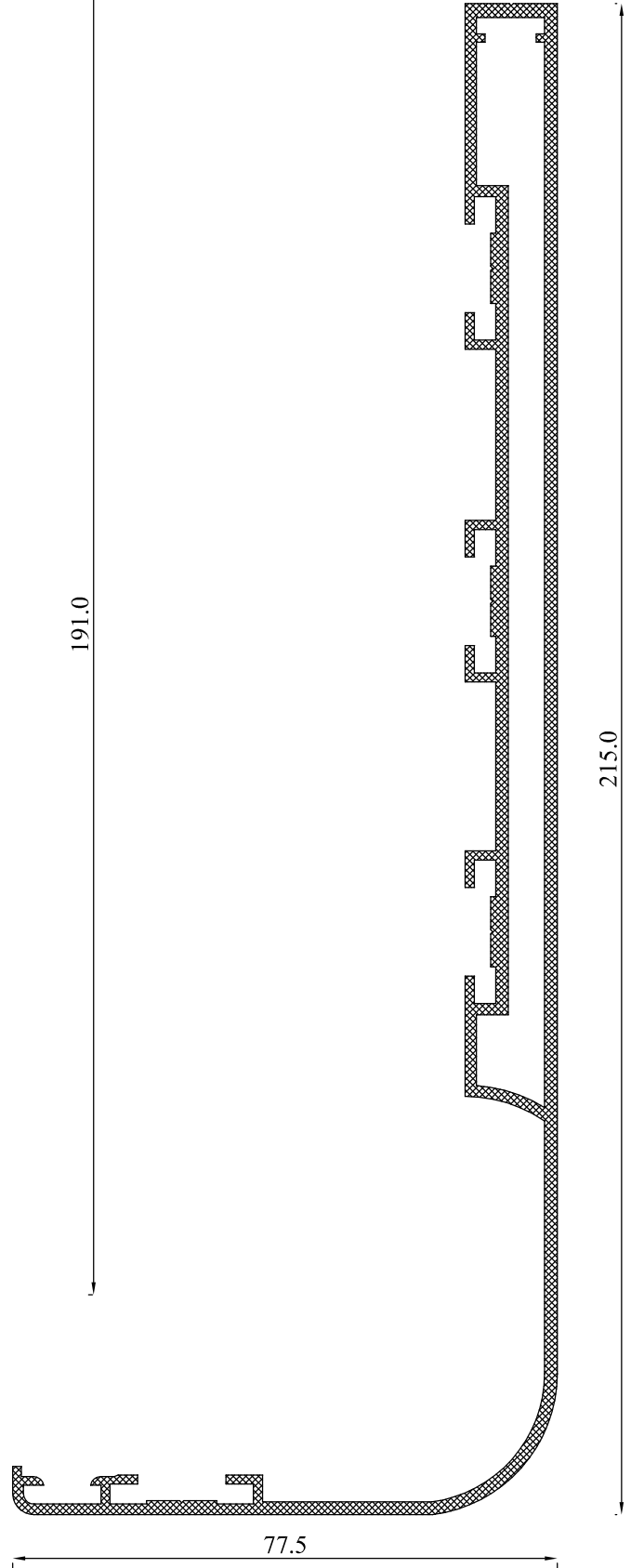
PROFİL KODU	AĞIRLIK (kg/m)
S 75 P 12	1.298

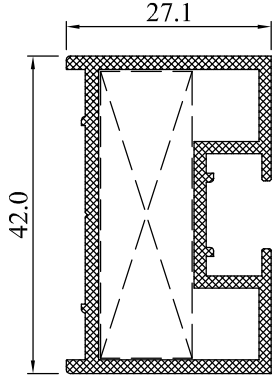


PROFİL KODU	AĞIRLIK (kg/m)
S 75 P 14	1.702

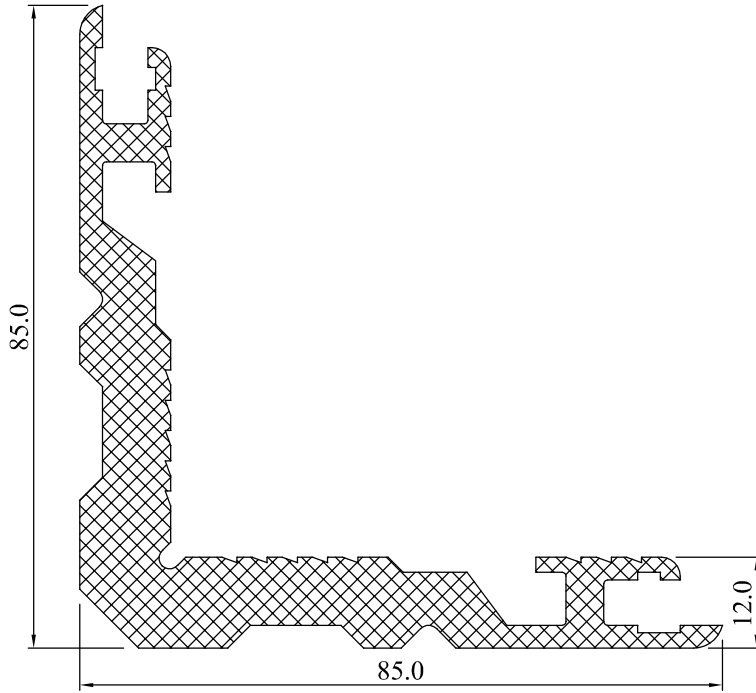


PROFİL KODU	AĞIRLIK (kg/m)
S 75 P 18	2.526





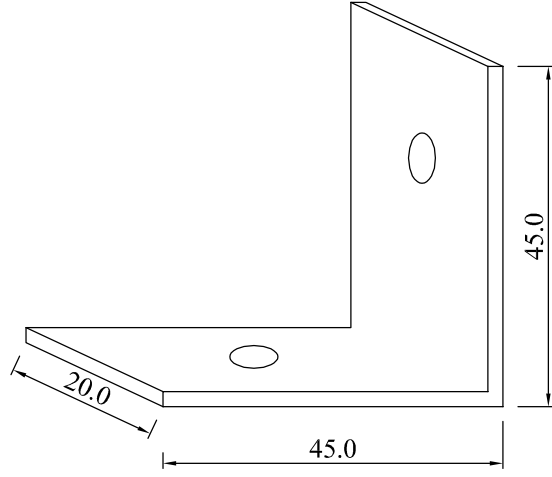
PROFİL KODU	AĞIRLIK (kg/m)
S 75 K 05	0.724



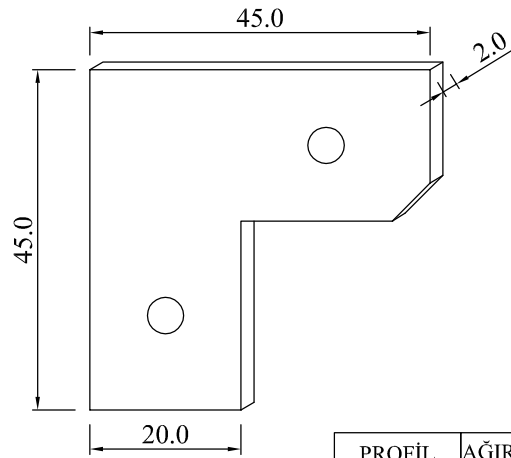
12 mm GÖNYE PROFİLİ

PROFİL KODU	AĞIRLIK (kg/m)	KÖŞE GÖNYE	KESİM ÖLÇÜSÜ			I _x	I _y
			ÜST	ALT			
TK-120	3.431	-----	-----	-----	-----	-----	

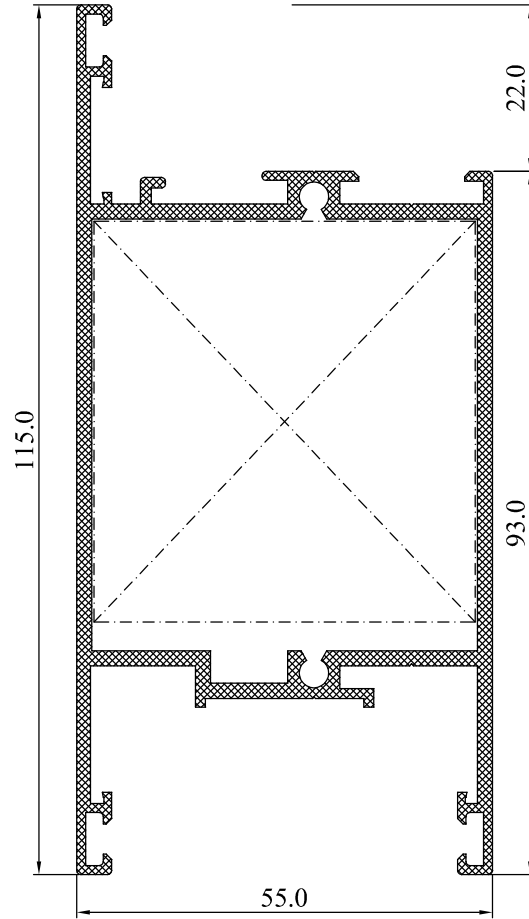
AKS-75



PROFİL KODU	AĞIRLIK (kg/m)
S 75 G 01	0.476

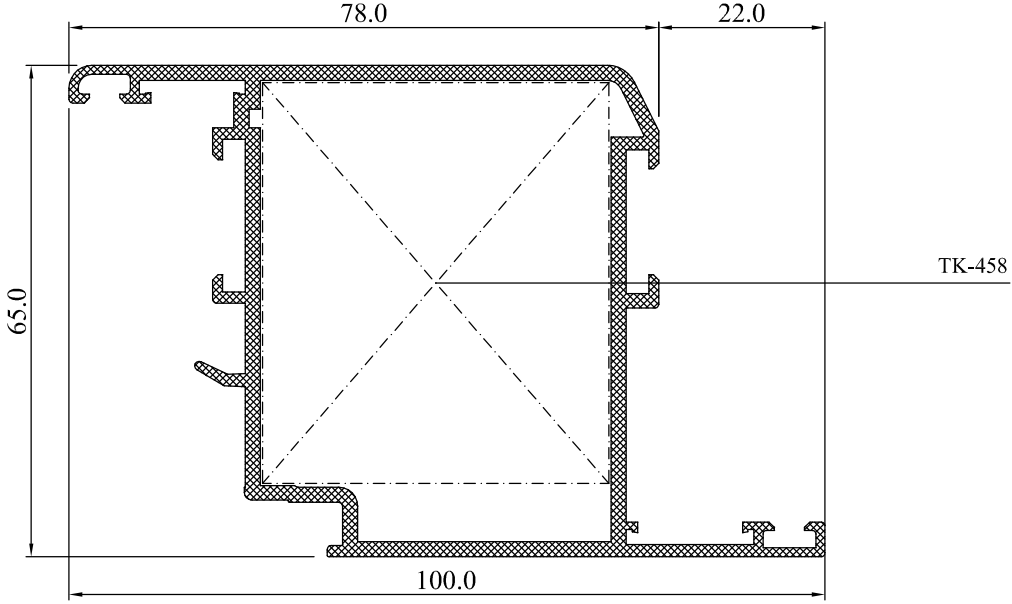


PROFİL KODU	AĞIRLIK (kg/m)
S 75 G 02	3.761



DAR ETEK PROFİLİ

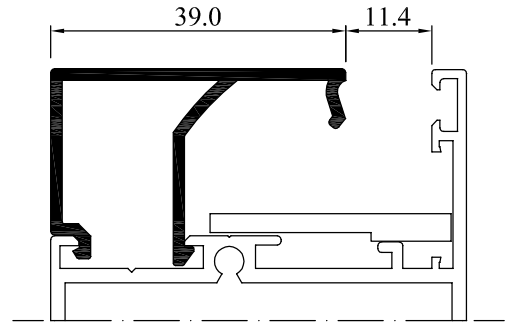
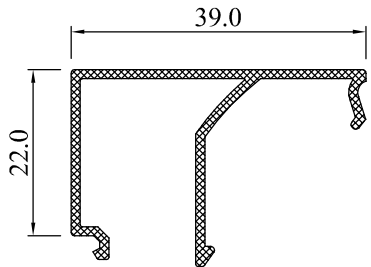
PROFİL KODU	AĞIRLIK (kg/m)	KÖŞE GÖNYE	KESİM ÖLÇÜSÜ	I _x	I _y
SW-152-16	1.599	-----	-----	-----	-----
SW-152-20	1.870	-----	-----	-----	-----



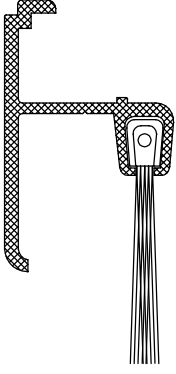
HEMYÜZ KAPI KANAT PROFİLİ

PROFİL KODU	AĞIRLIK (kg/m)	KÖŞE GÖNYE	KESİM ÖLÇÜSÜ	I _x	I _y
SW-338-16	1.409	TK-458	53.0 mm	-----	-----
SW-338-20	1.645	TK-458	53.0 mm	-----	-----

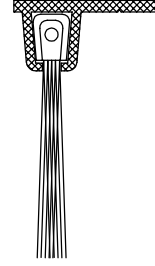
PROFİL KODU	AĞIRLIK (kg/m)
SW-439-12	0.336
SW-439-15	0.412



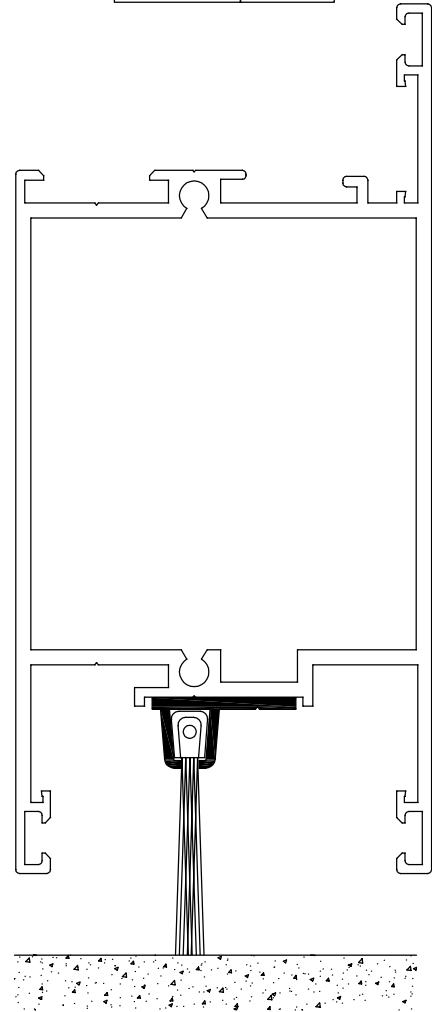
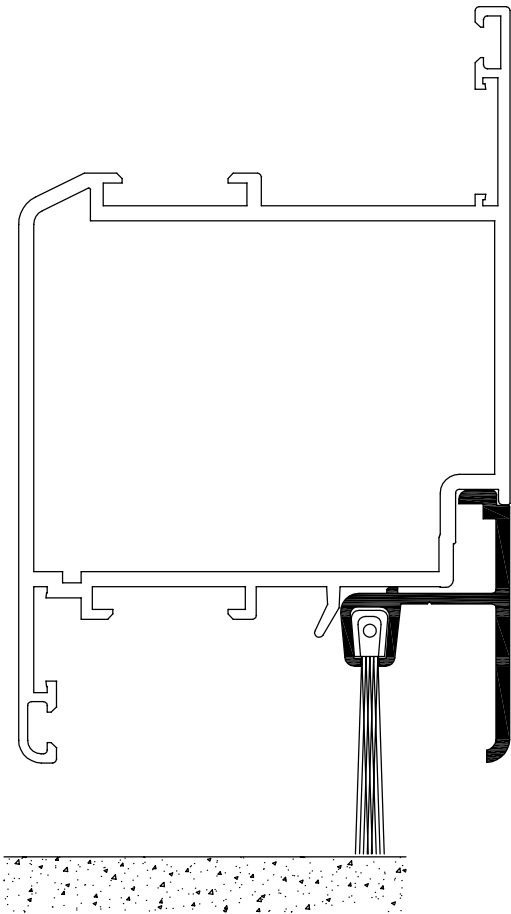
4 mm ve 6 mm cam


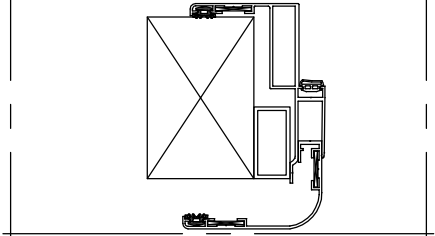

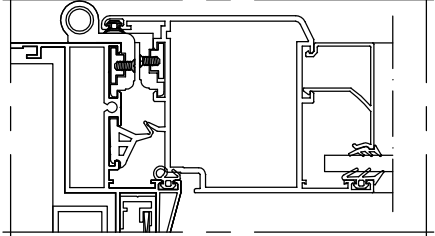

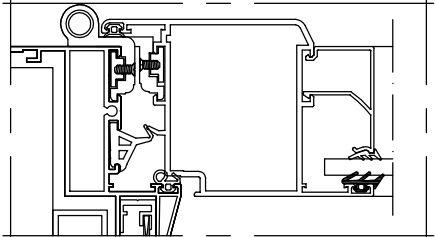

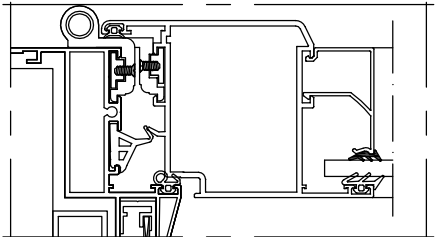
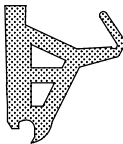
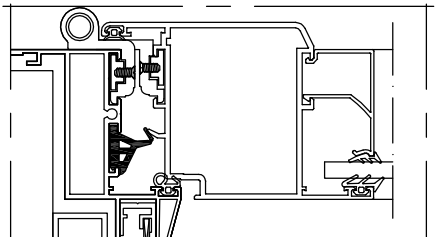


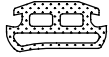
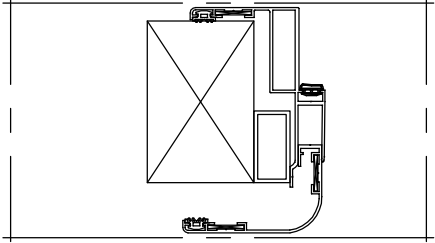
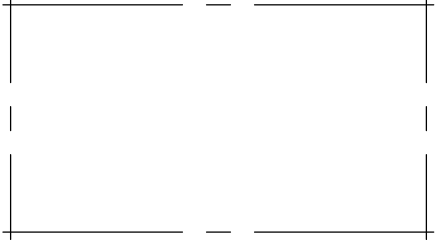
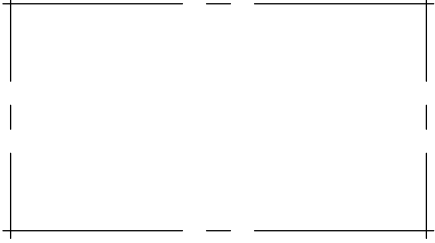
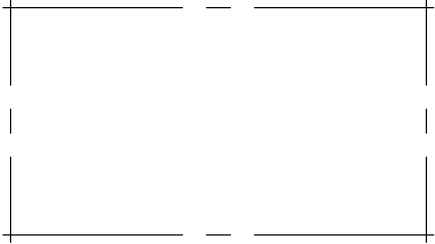
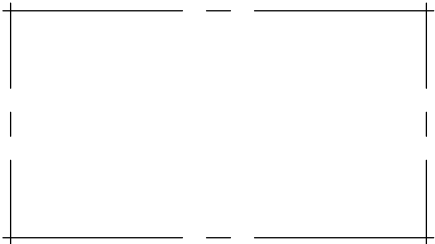
PROFİL KODU	AĞIRLIK (kg/m)
SW-530-00	0.344



PROFİL KODU	AĞIRLIK (kg/m)
SW-531-00	0.130



Fitul Kodu	Fitul Resmi	Teslimat Şekli	Montaj Çizimi
<u>EPD 20</u>		1 KOLİ 250mt/15Kg 60gr/m	
<u>EPD 01</u>		1 KOLİ 380mt/13Kg 34gr/m	
<u>EPD 04</u>		1 KOLİ 270mt/15Kg 55gr/m	
<u>EPD 05</u>		1 KOLİ 340mt/15Kg 44gr/m	
<u>EPD 06</u>		1 KOLİ 120mt/15Kg 125gr/m	

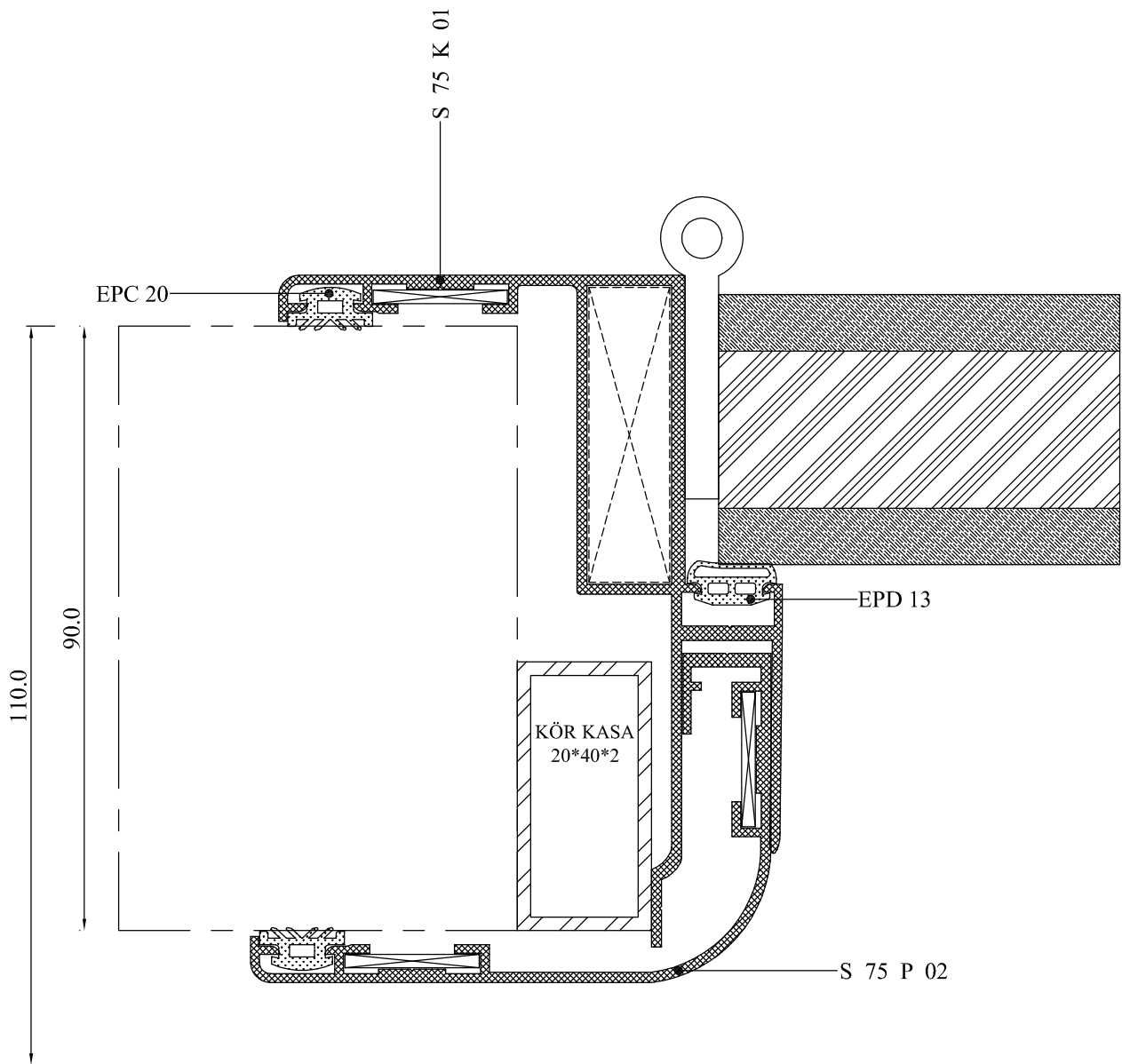
Fitol Kodu	Fitol Resmi	Teslimat Şekli	Montaj Çizimi
<u>EPD 13</u>		1 KOLİ 200mt/11Kg 55gr/m	
			
			
			
			

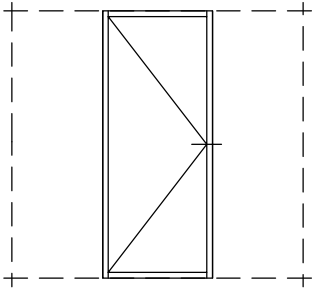


ALUFOUR

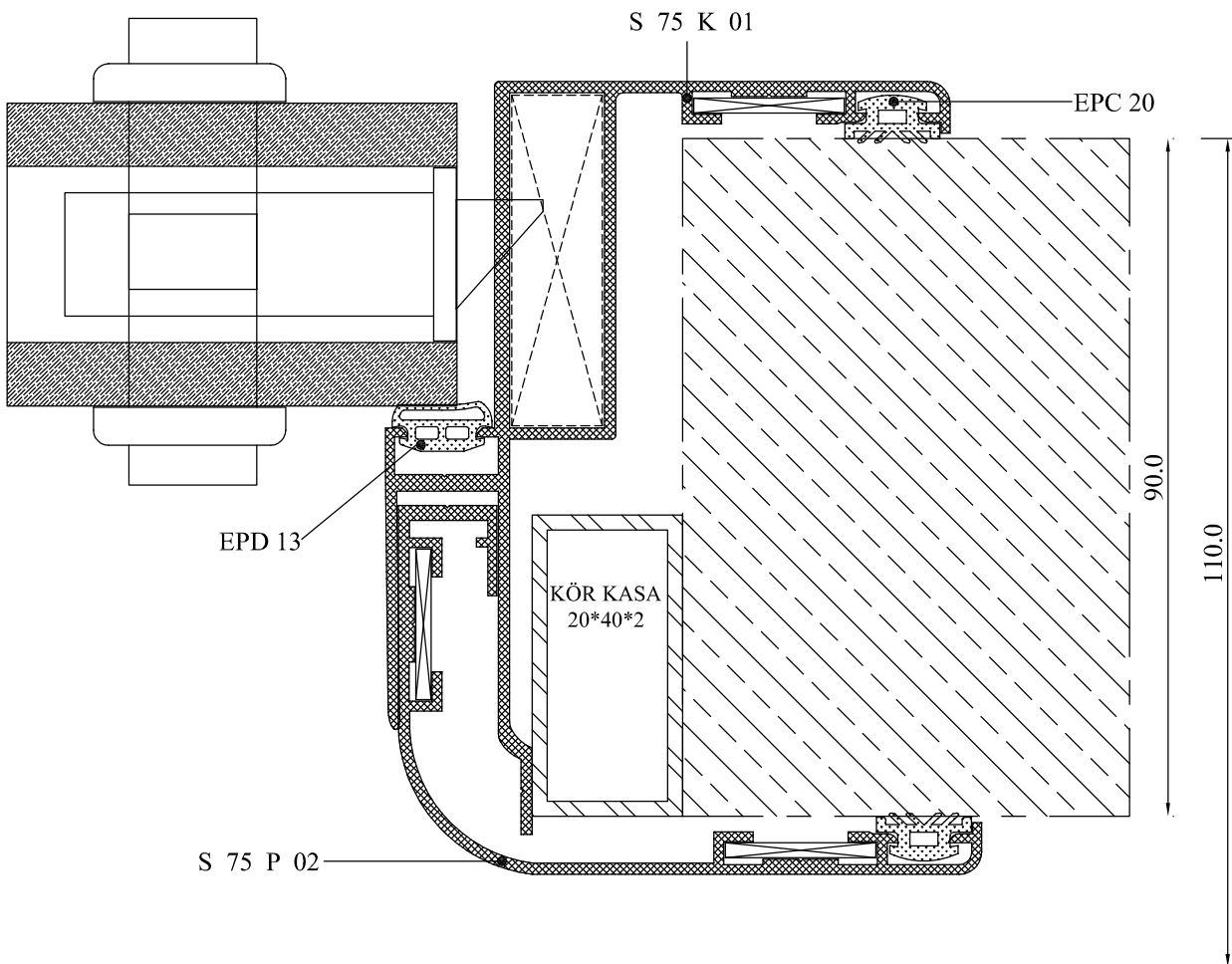
AYARLANABİLİR KAPI KASA SİSTEMİ

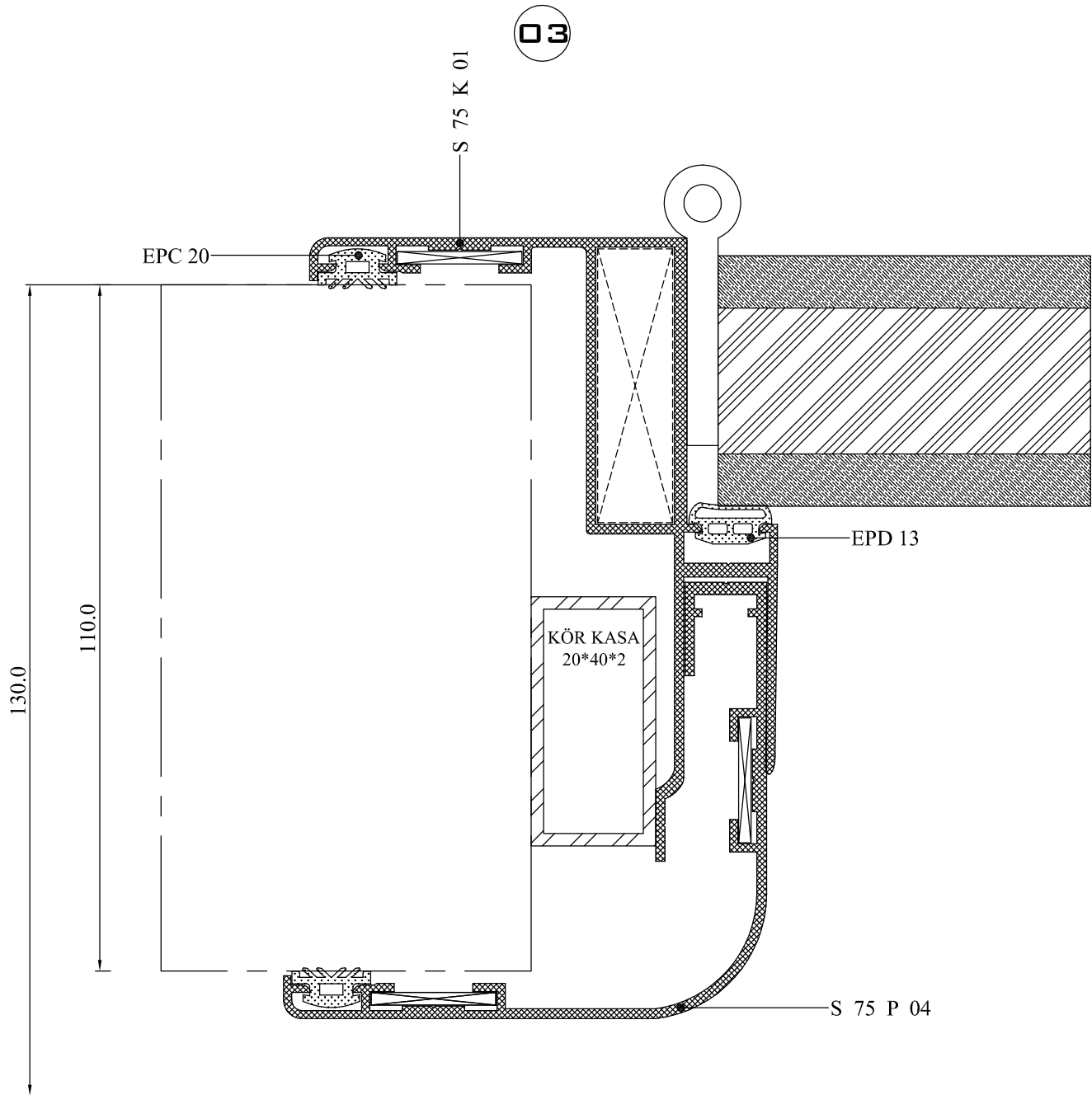
01

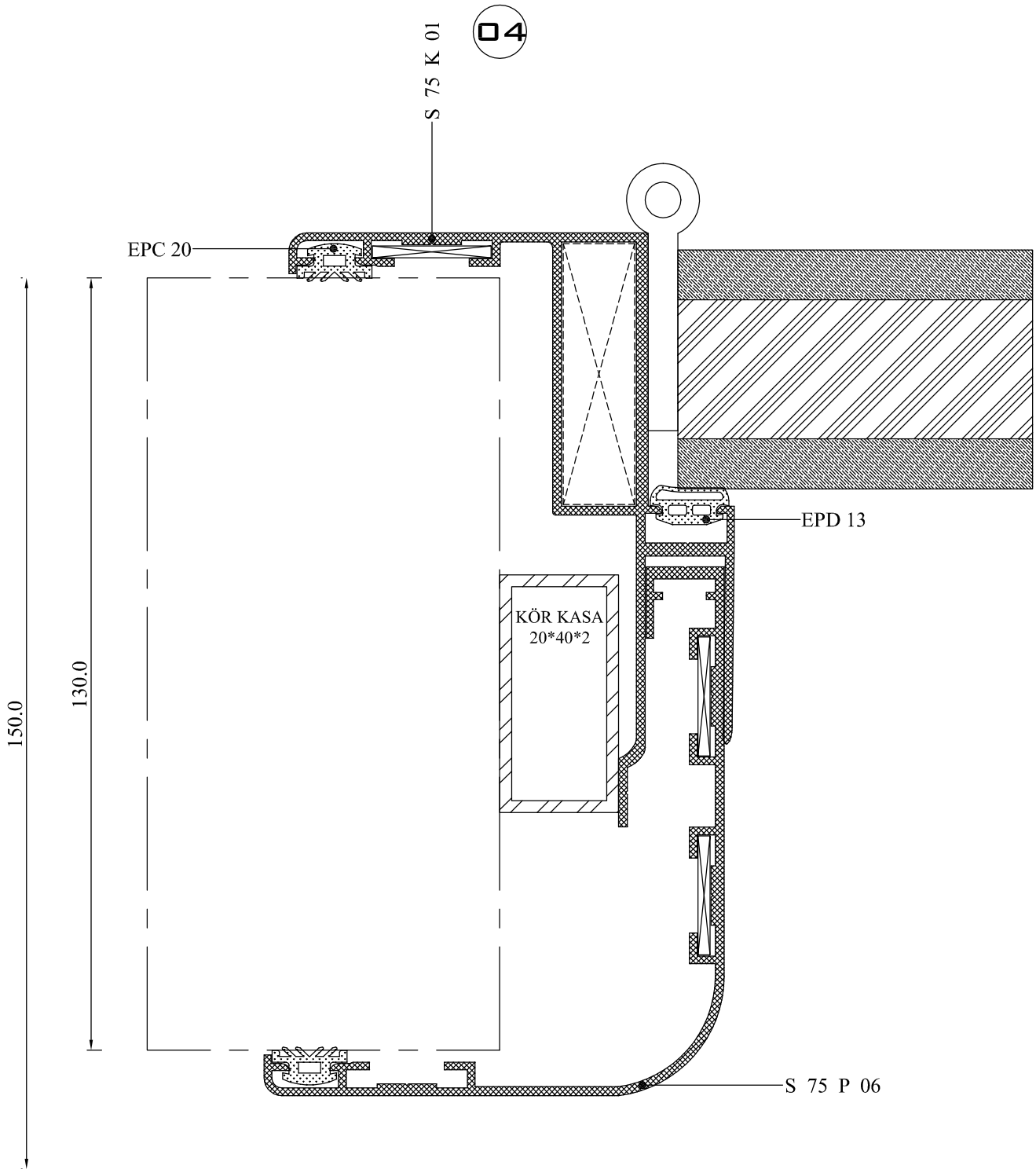


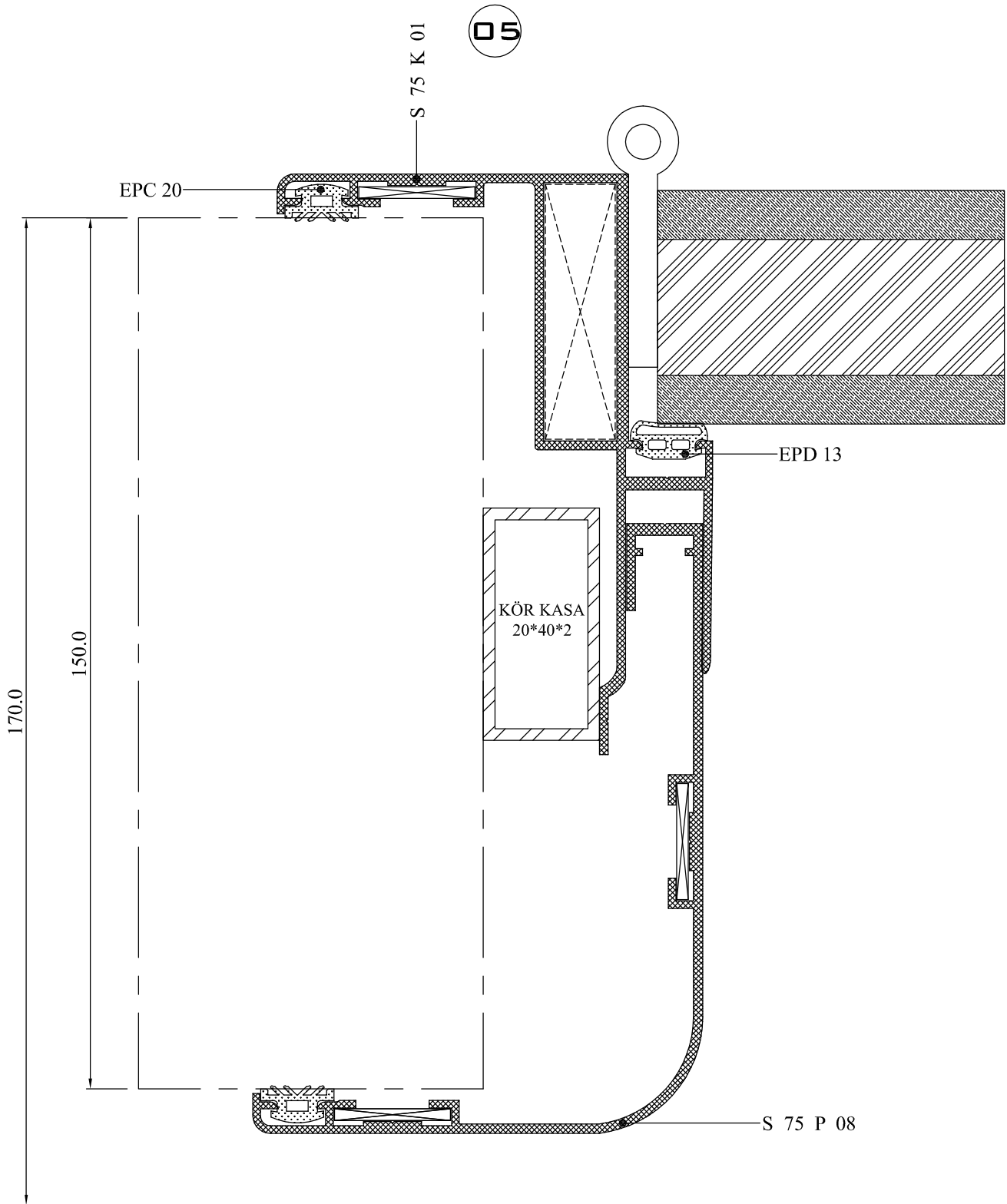


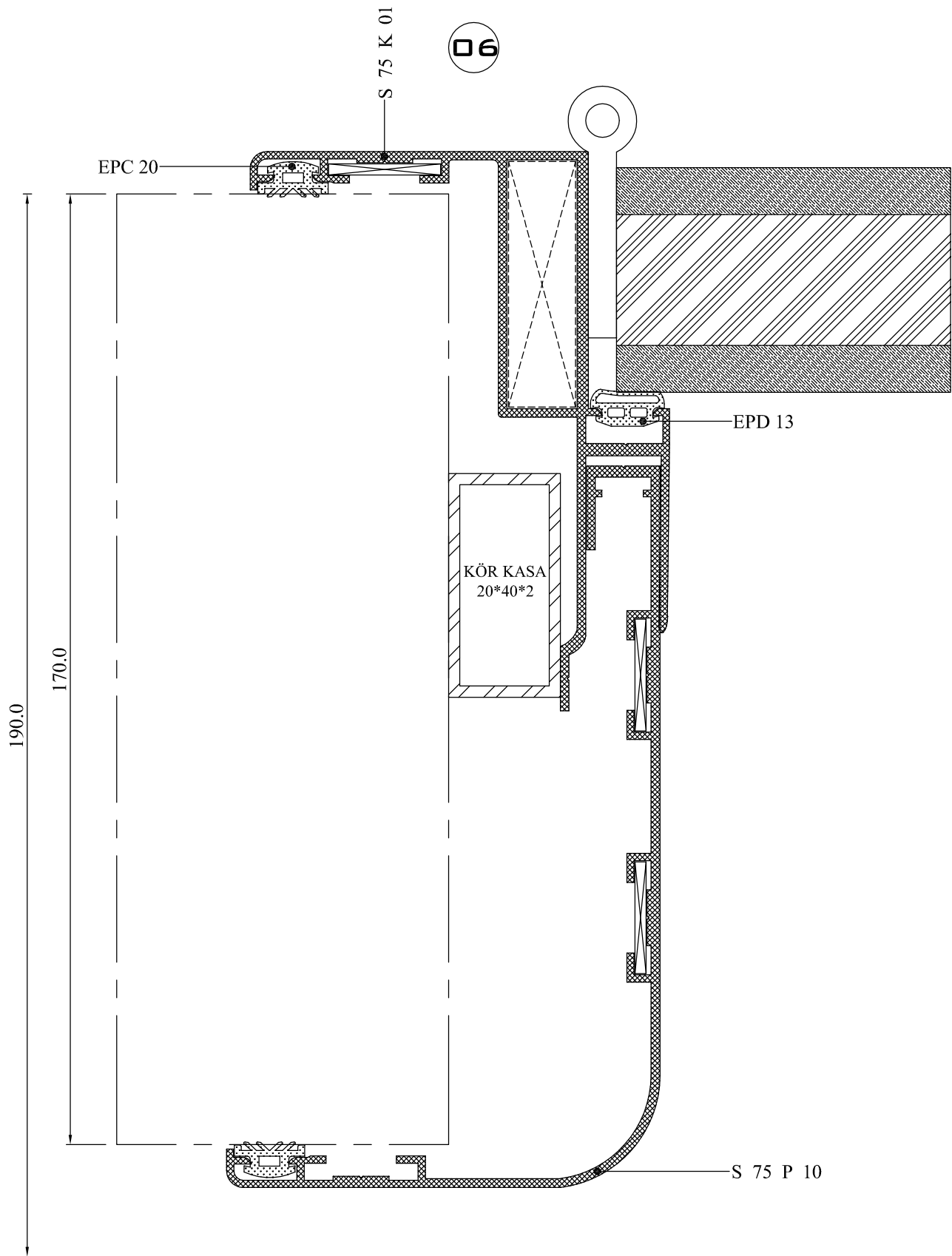
02

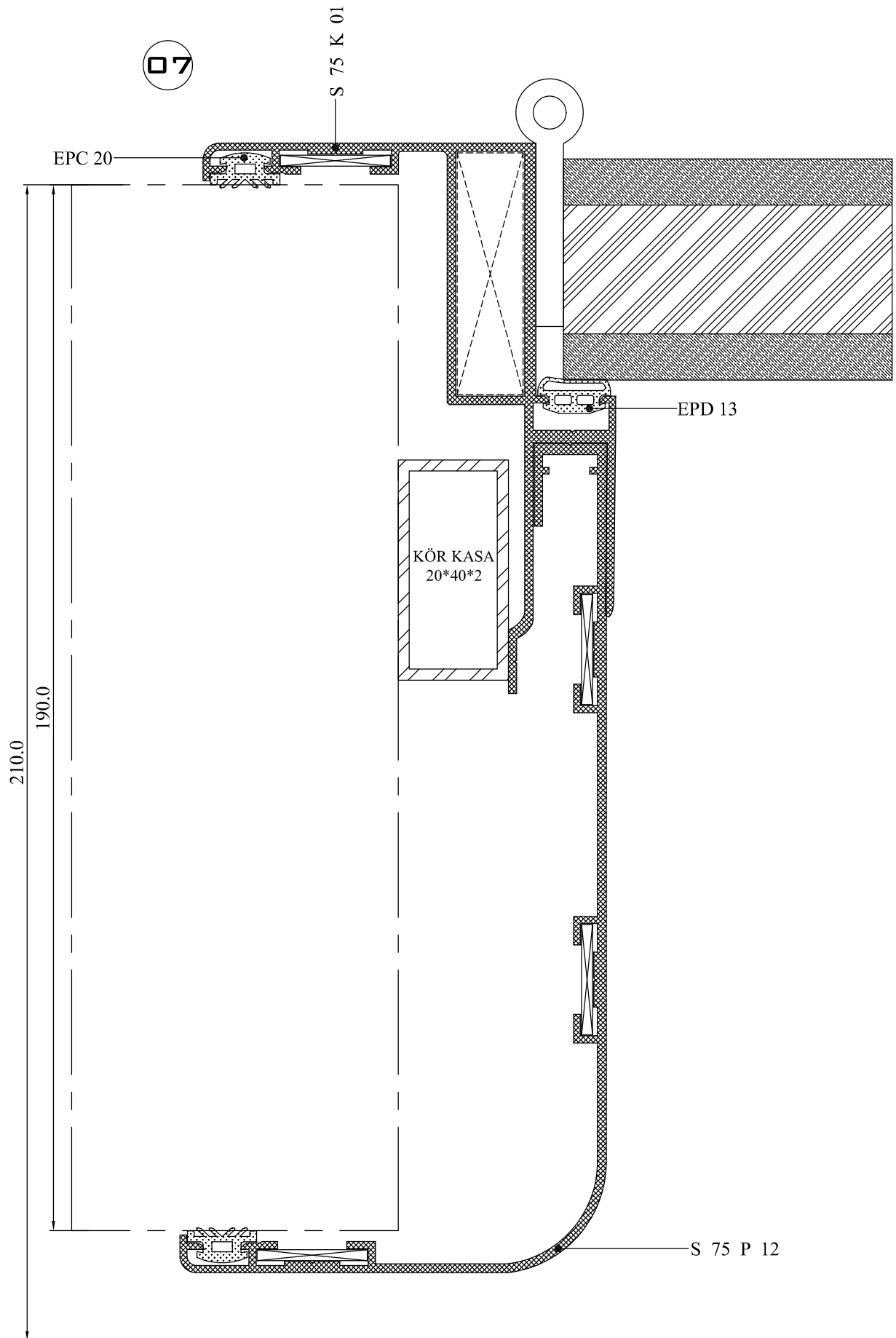


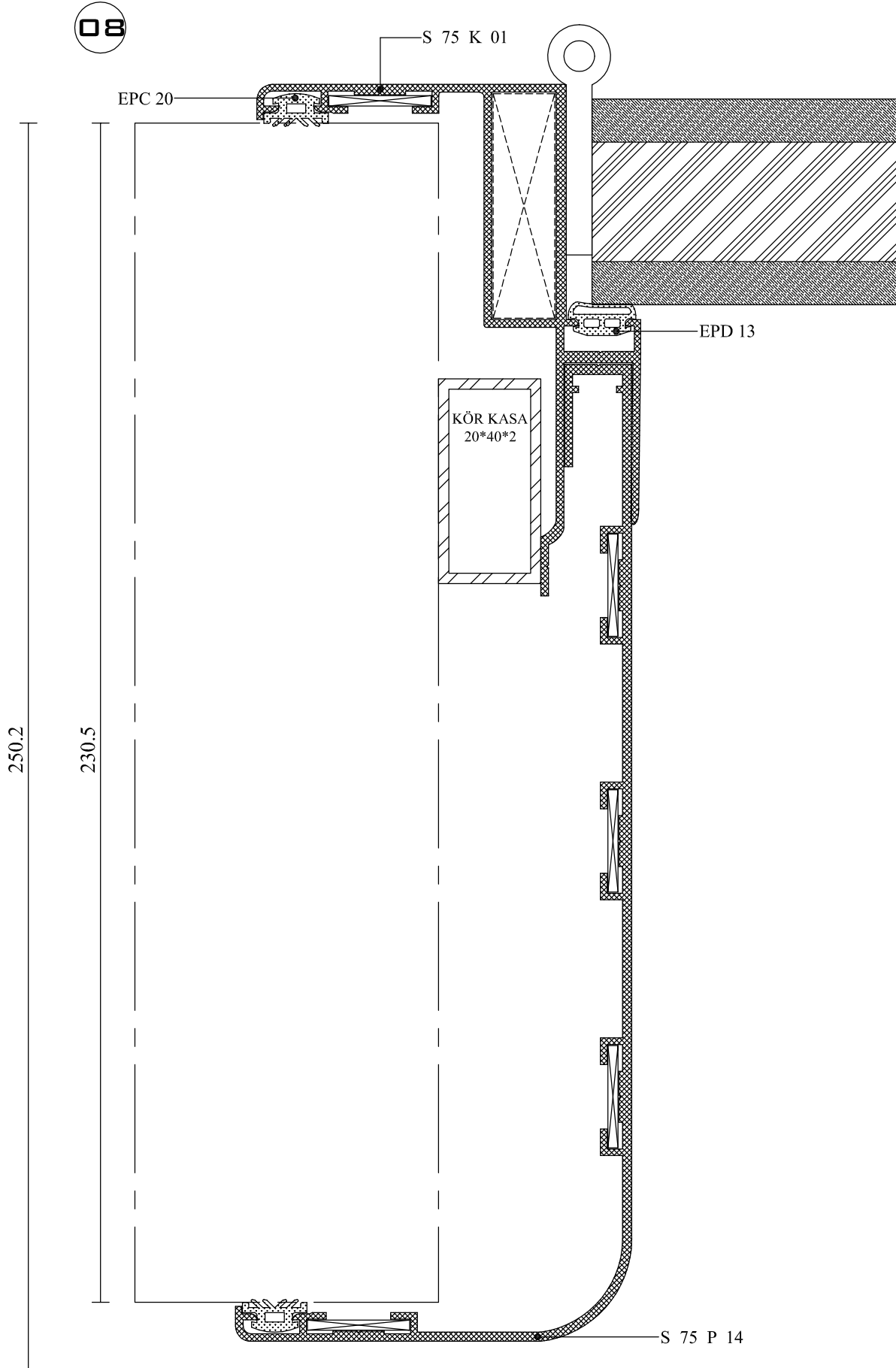






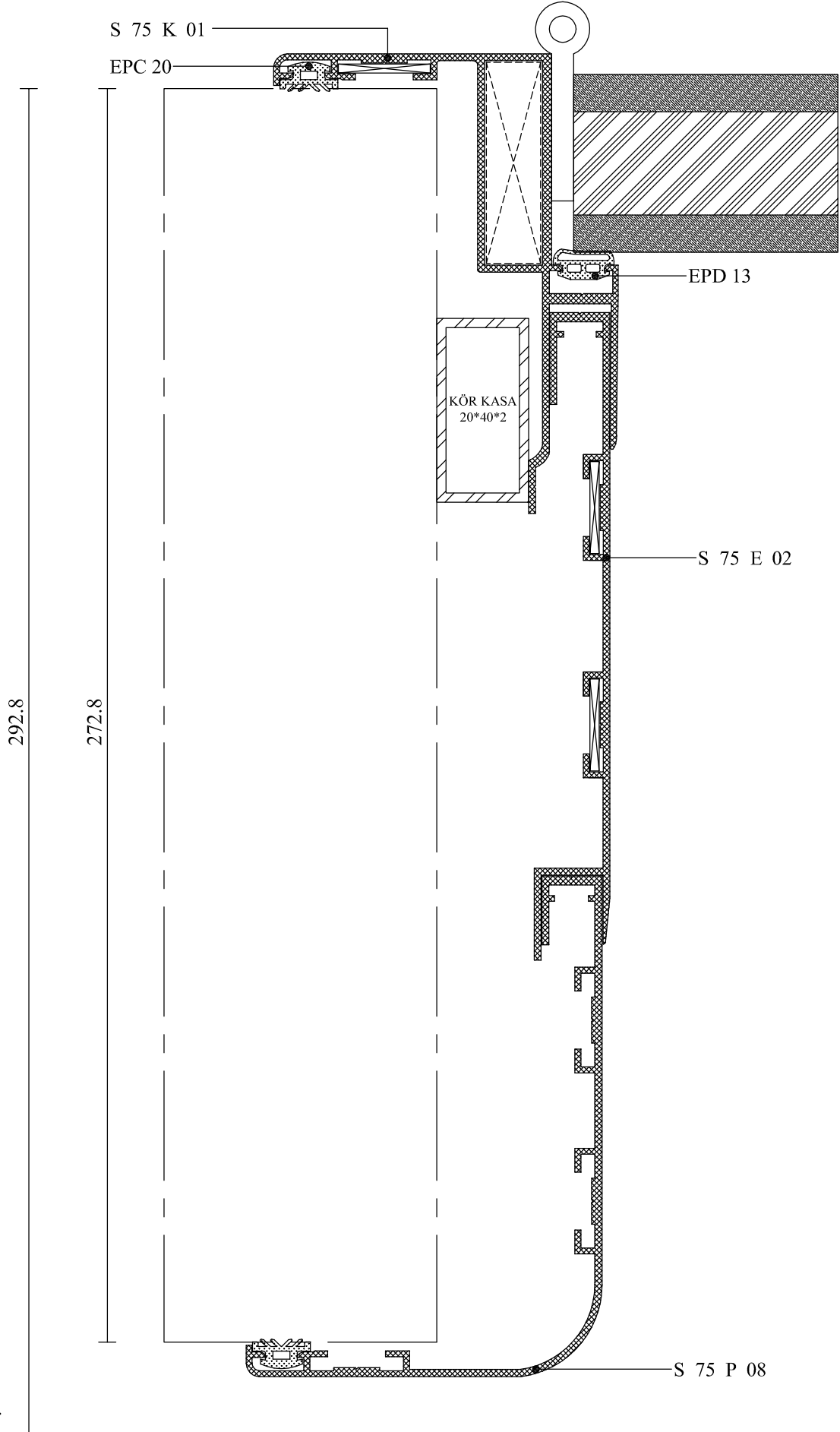




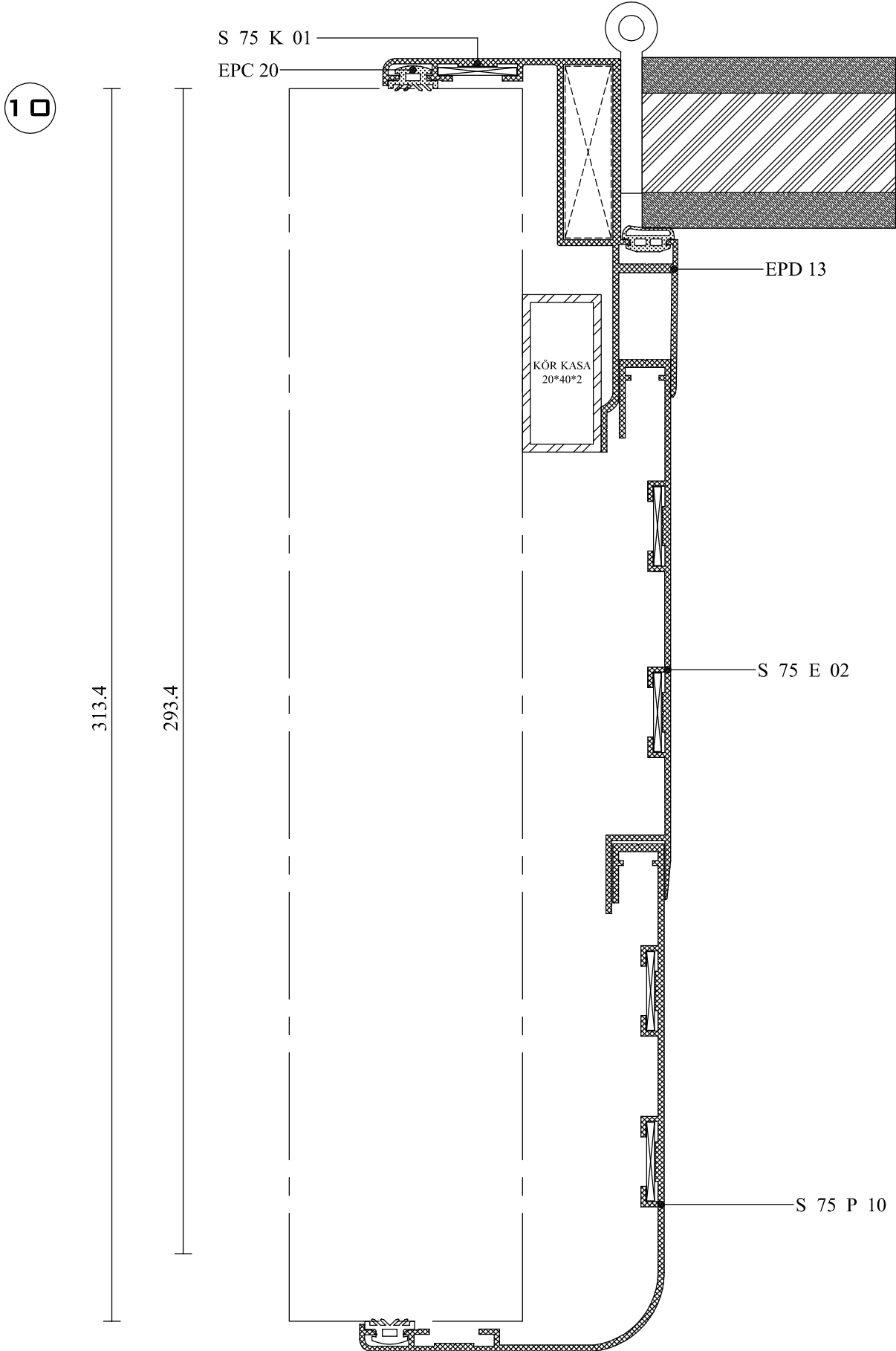


Not: $\frac{1}{4}$ Değildir

09



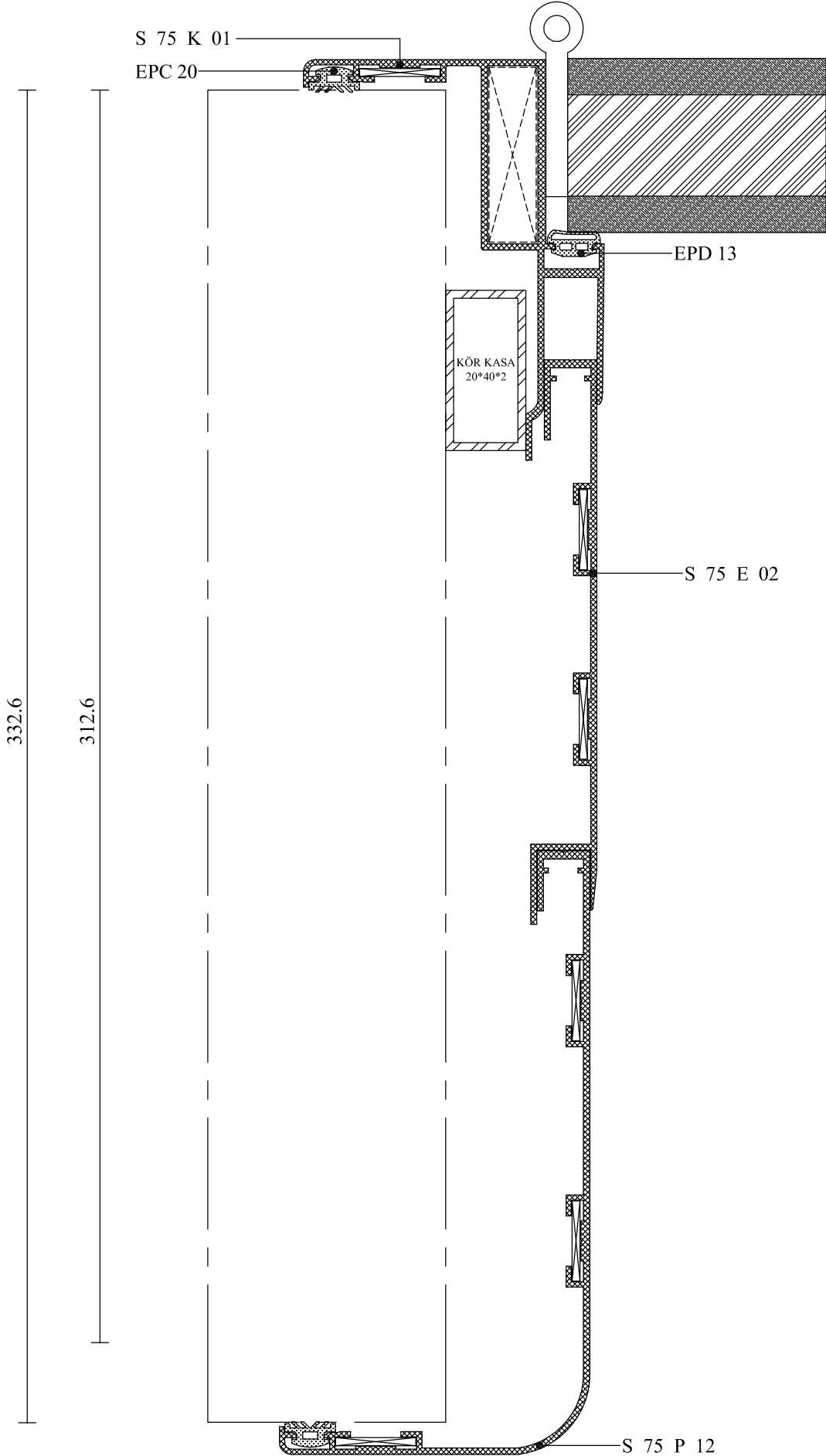
Not: 1/1 Değildir



Not: $\frac{1}{4}$ Değildir

AKS-75

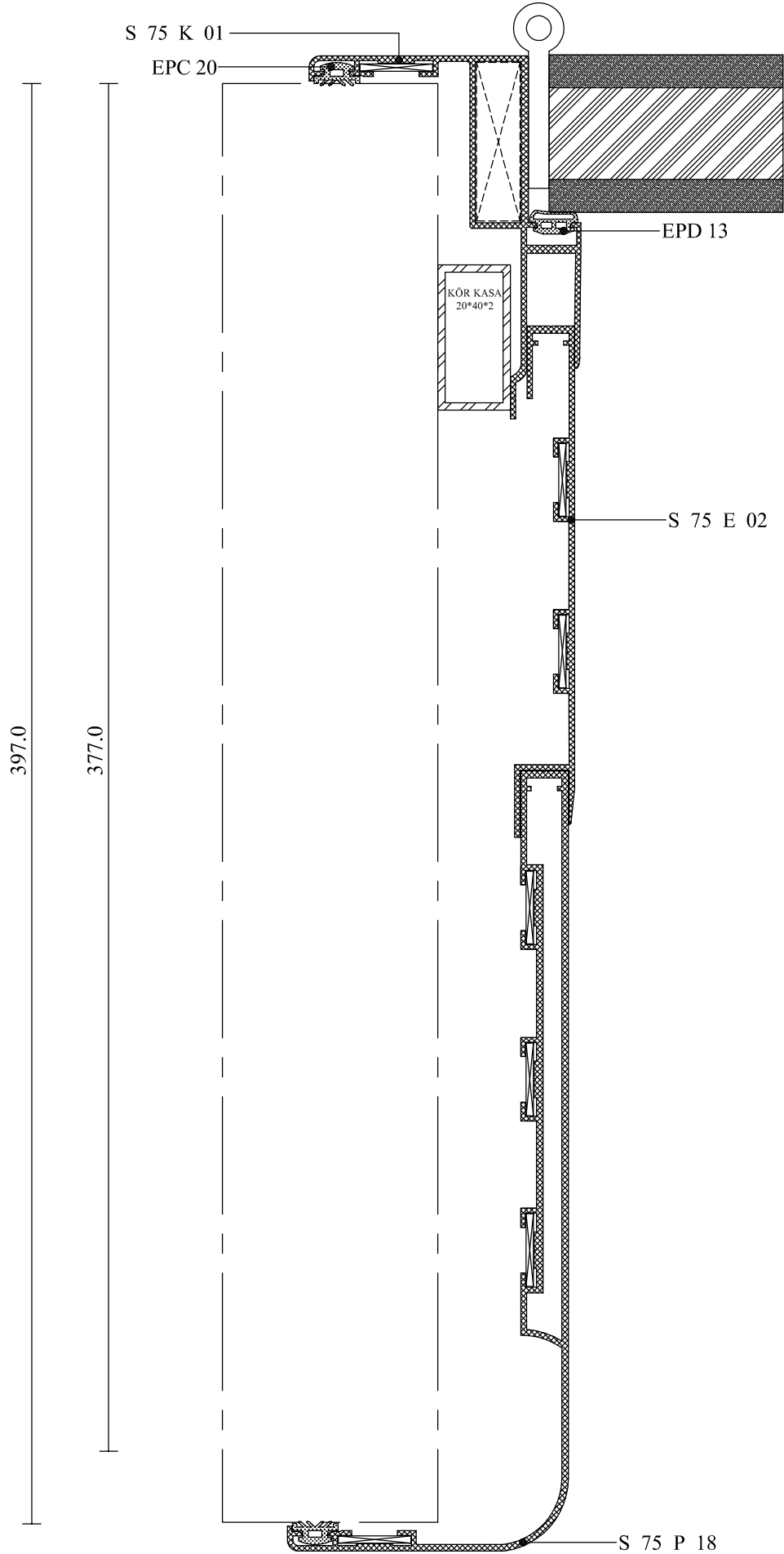
1 1



Not: 1/1 Değildir

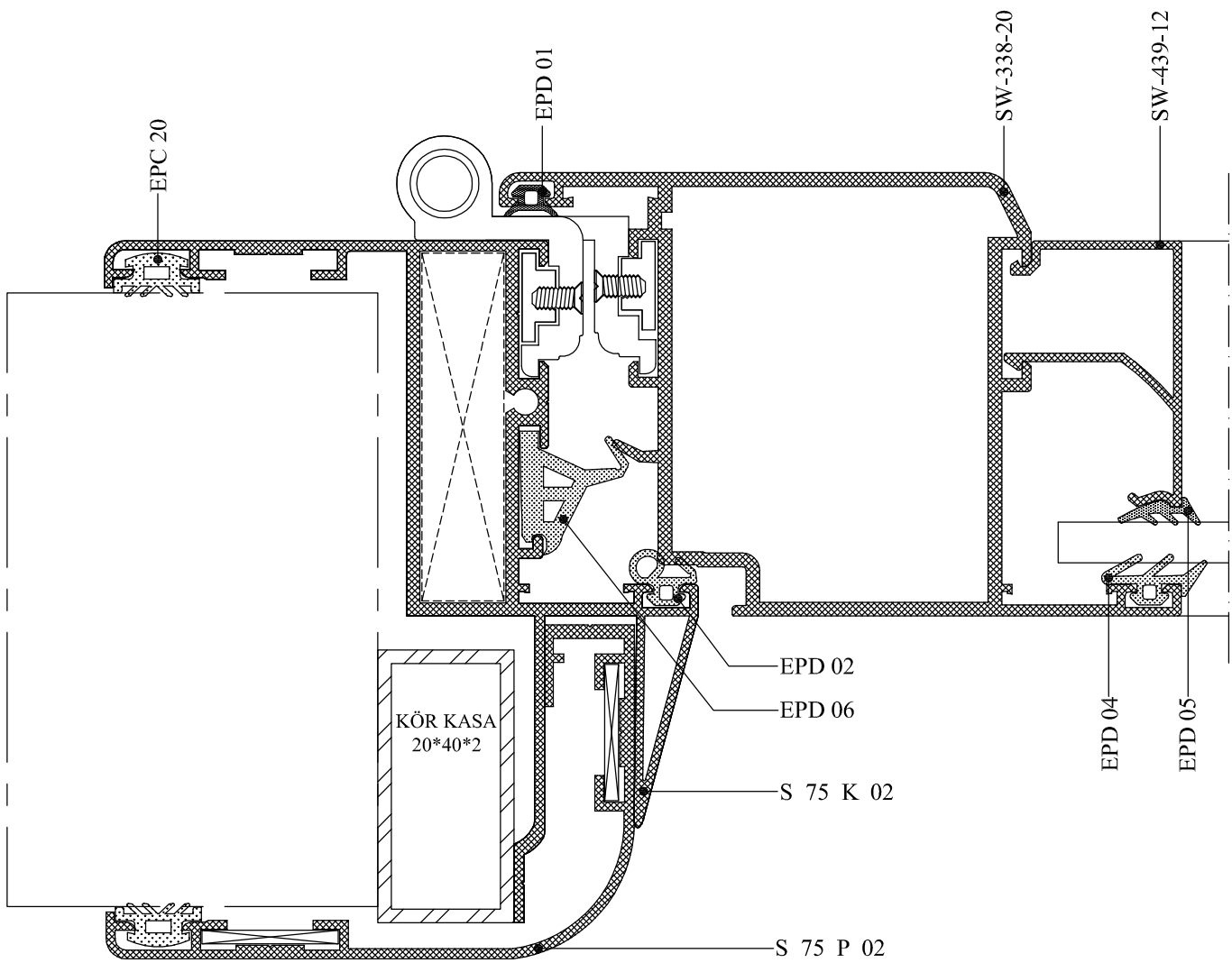
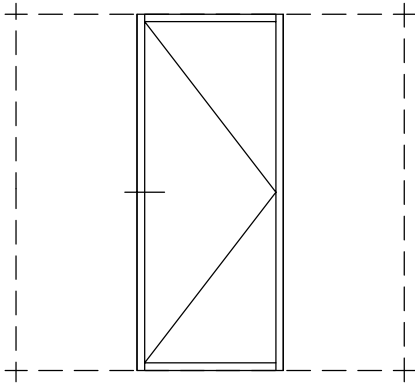
AKS-75

12

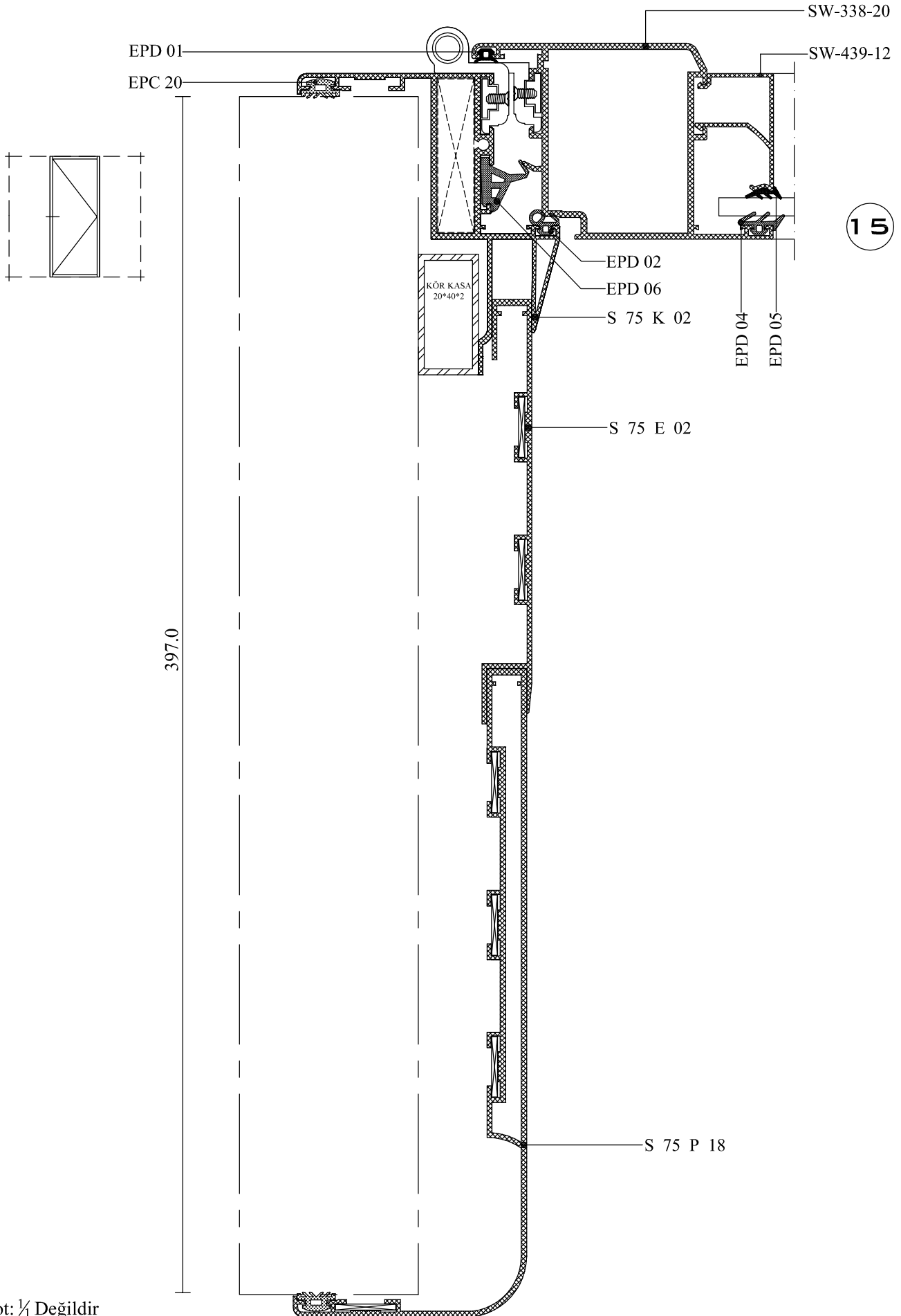


Not: 1/1 Değildir

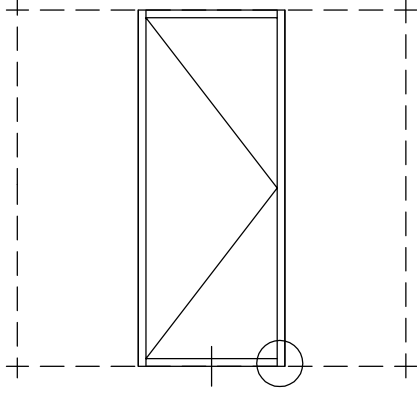
13



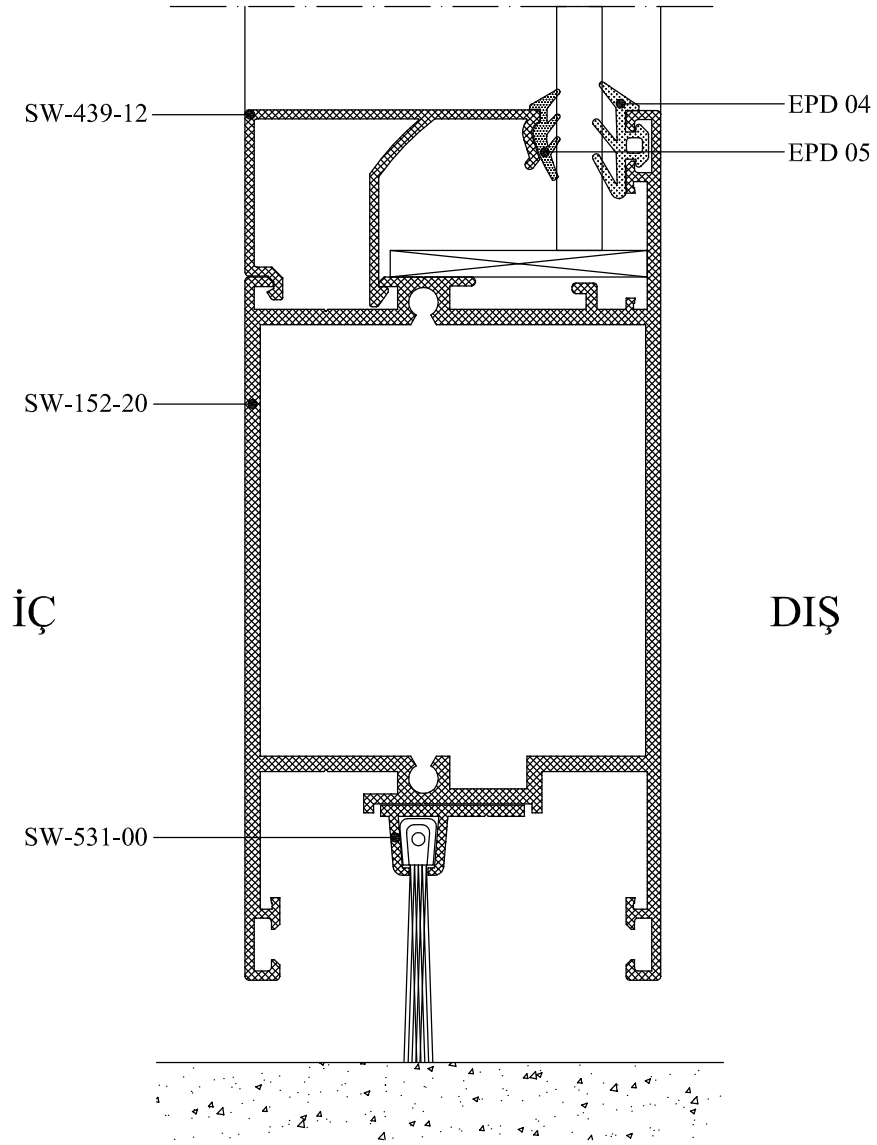
AKS-75

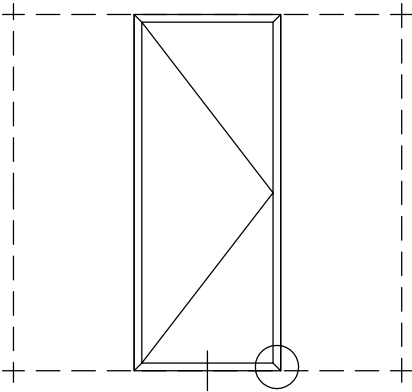


Not: 1/1 Değildir

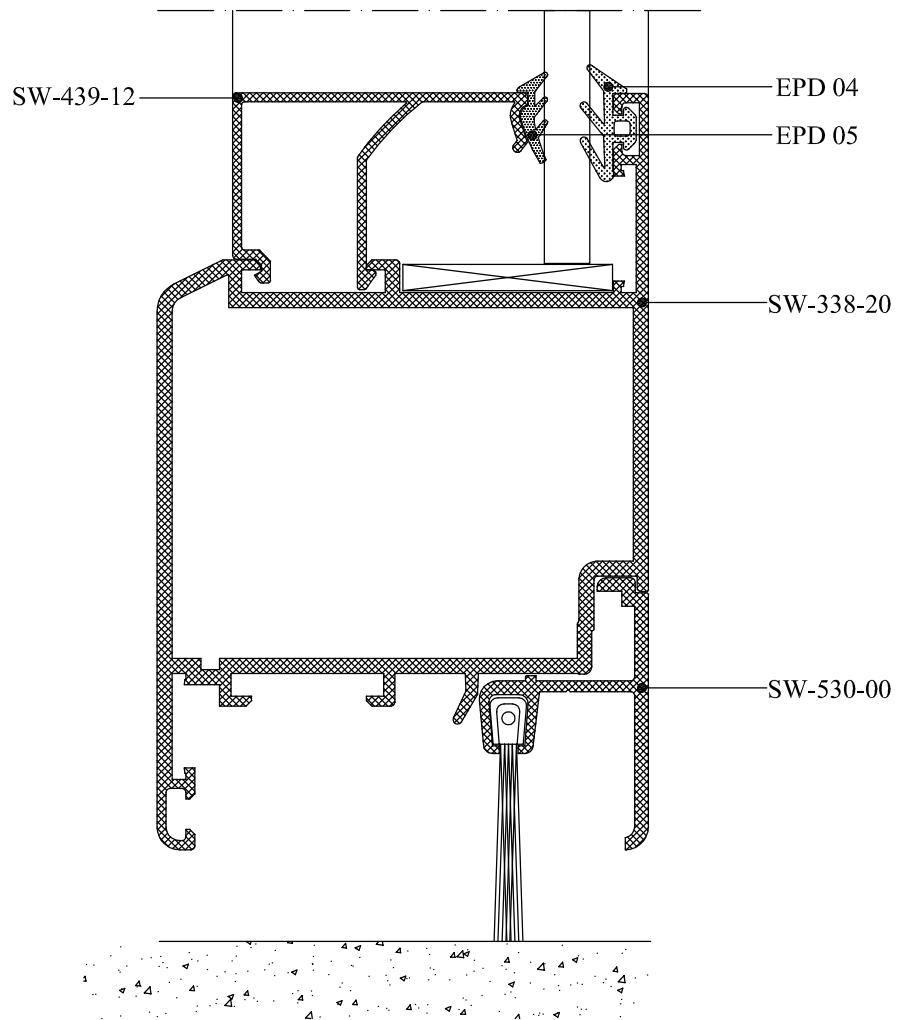


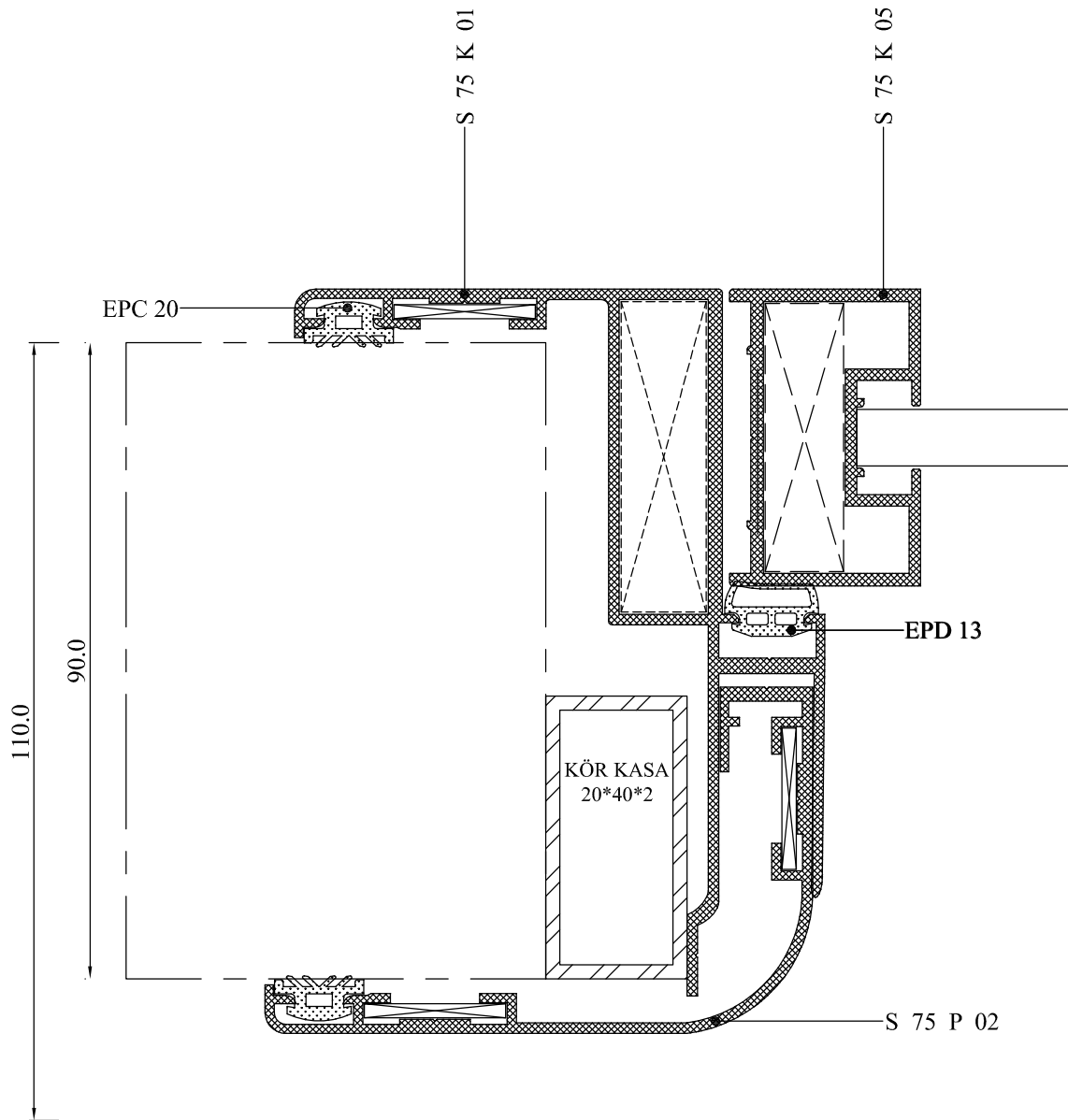
16

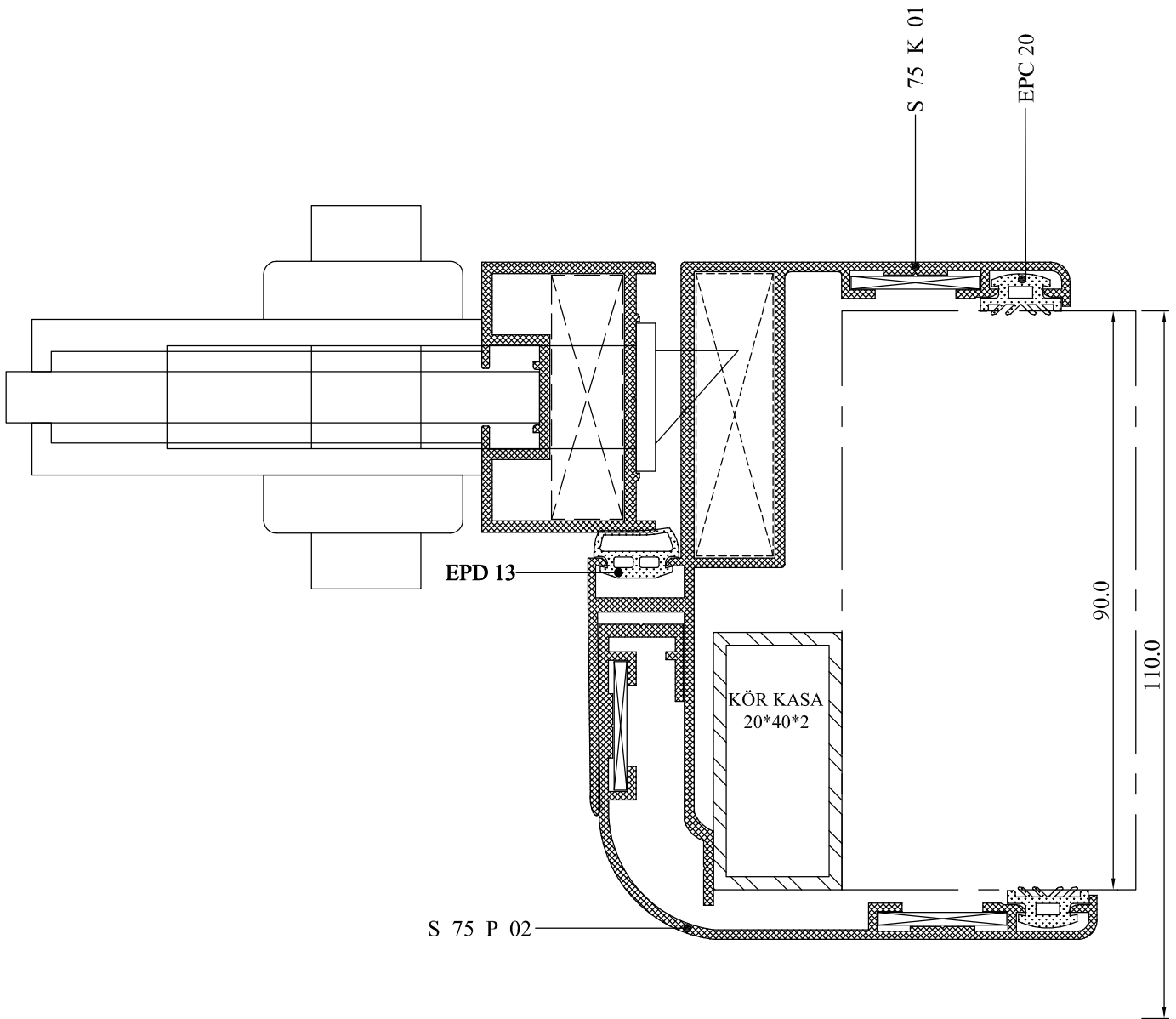




17









ALUFOUR

ALÜMİNYUM DOĞRAMA VE CEPHE SİSTEMLERİ

2015 MİMARİ KATALOĞU

ÖNERİLER