



SİLİKON CEPHE SİSTEMİ

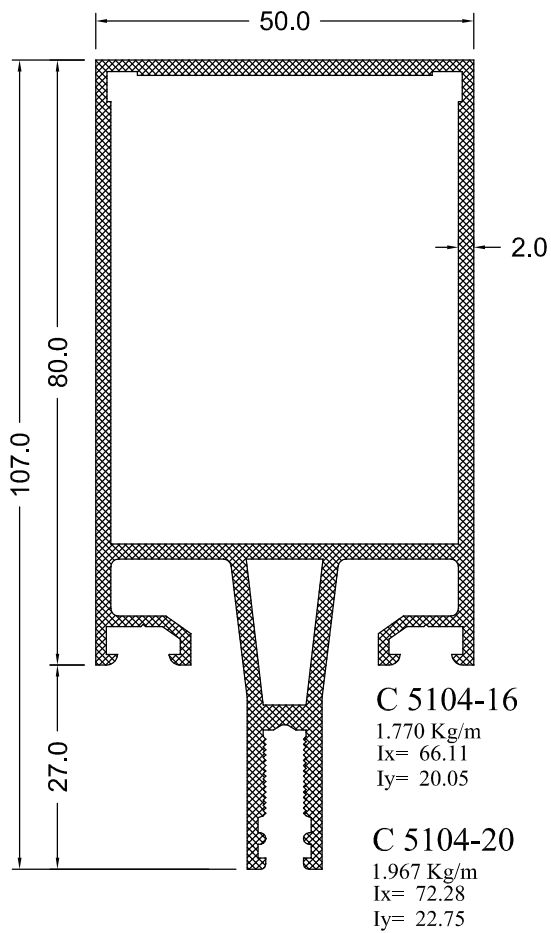
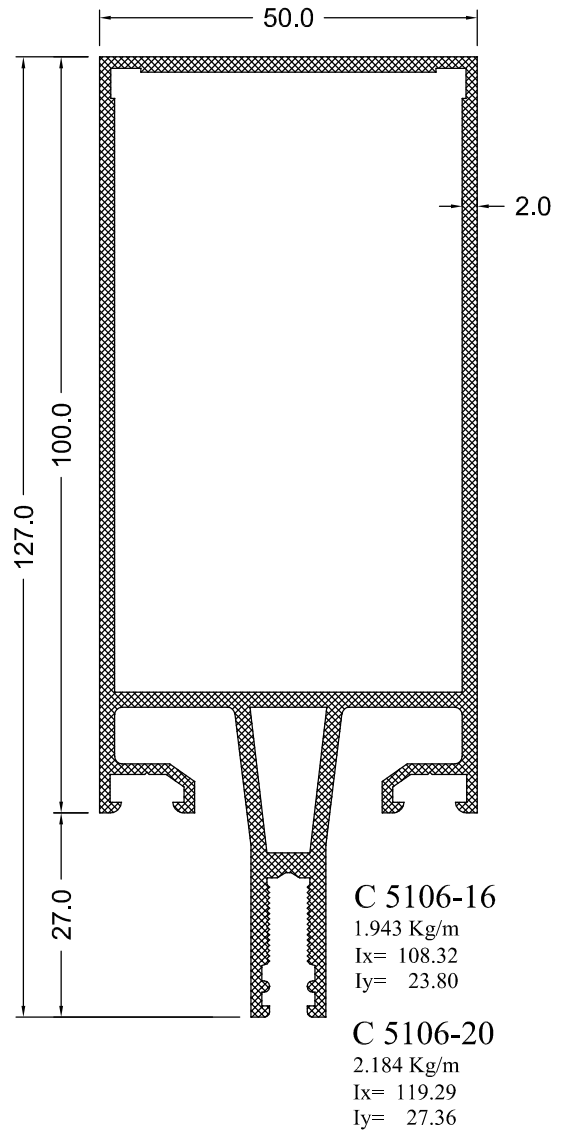
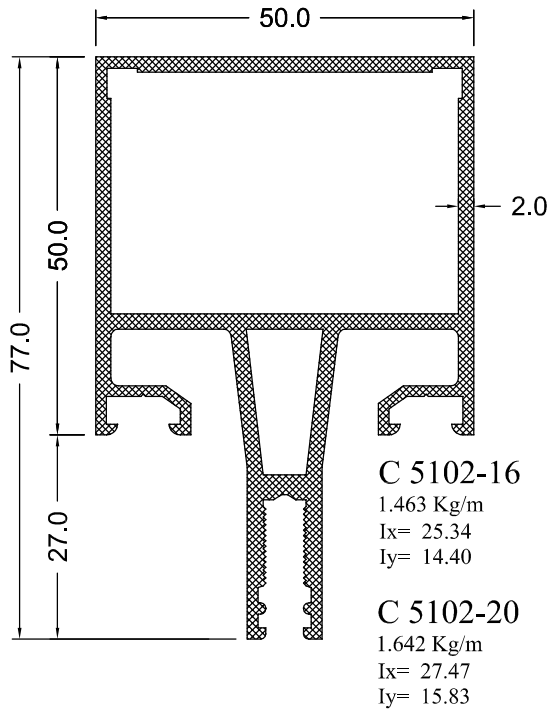
**ALUFOUR
05-CCSA**

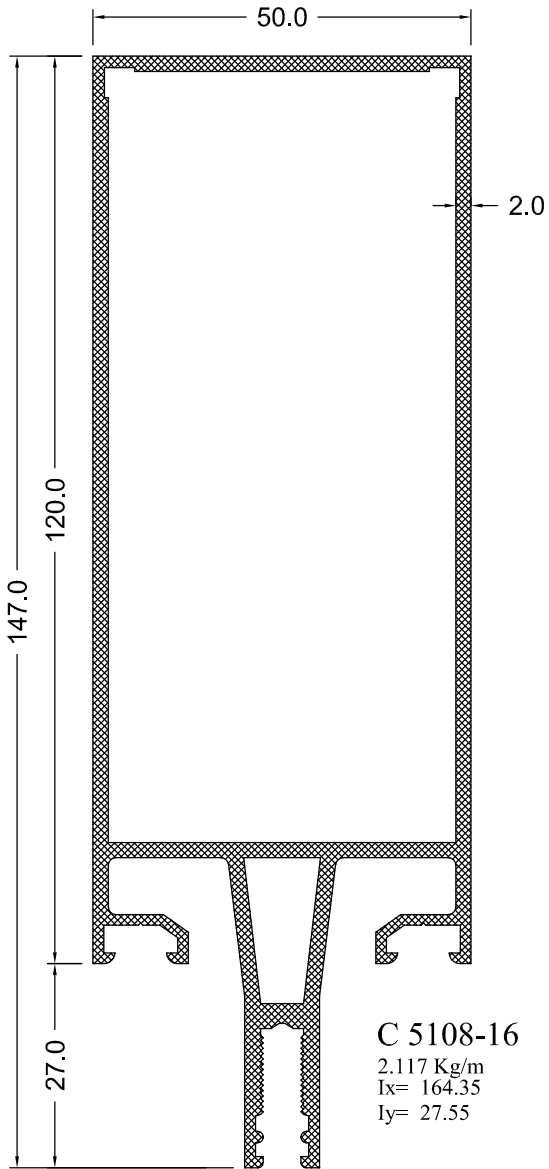
ALUFOUR
CEPHE SİSTEMİ



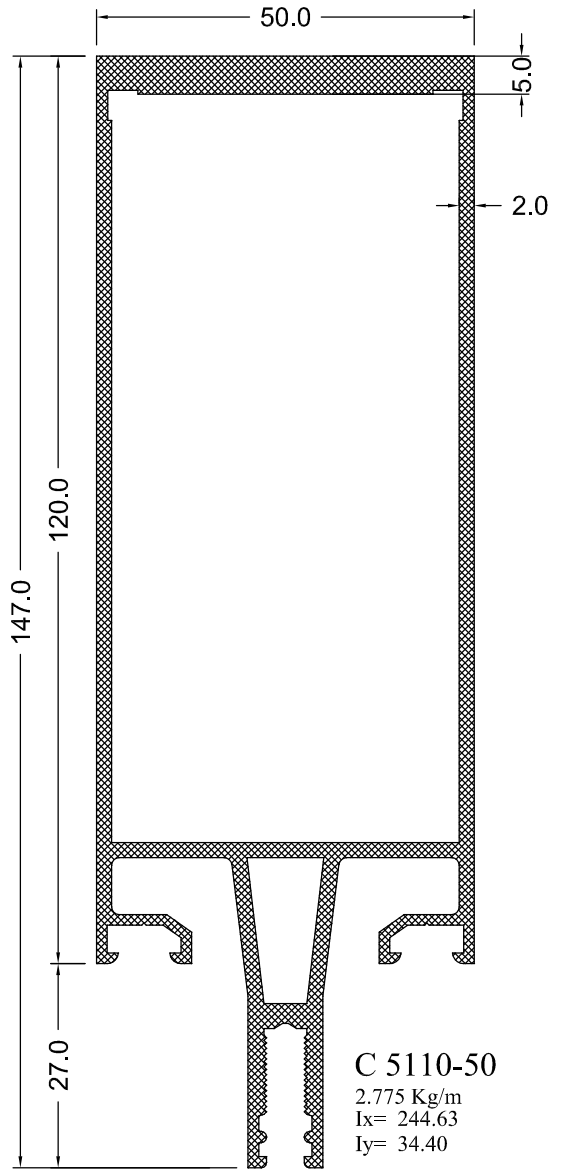
ALUFOUR

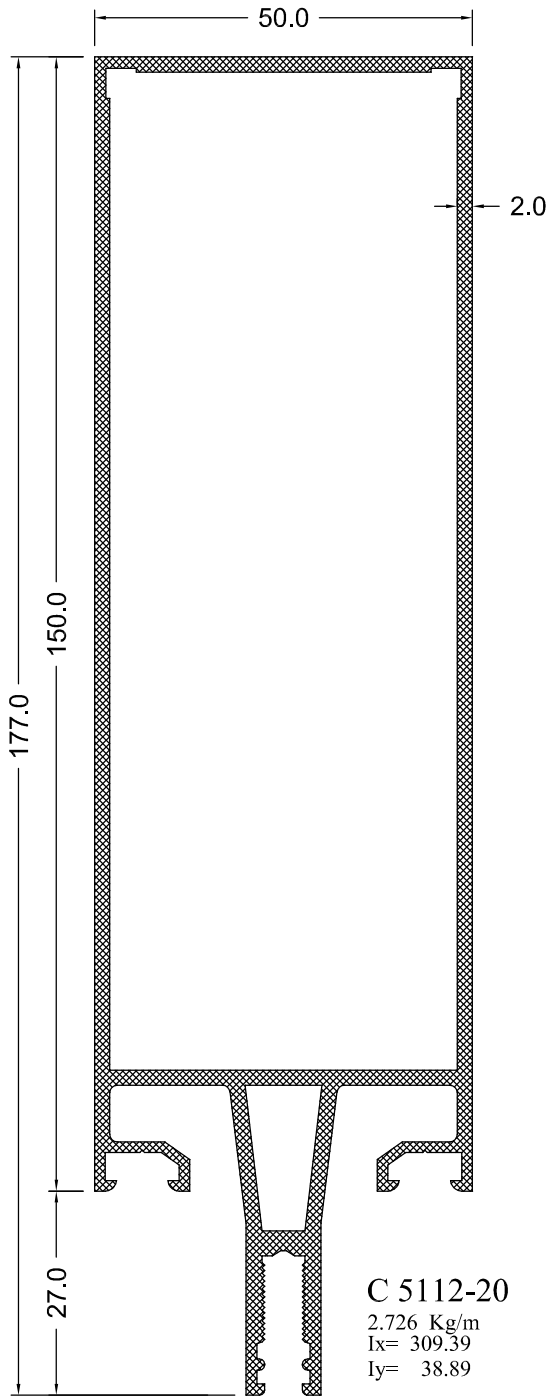
SİLİKON CEPHE SİSTEMİ





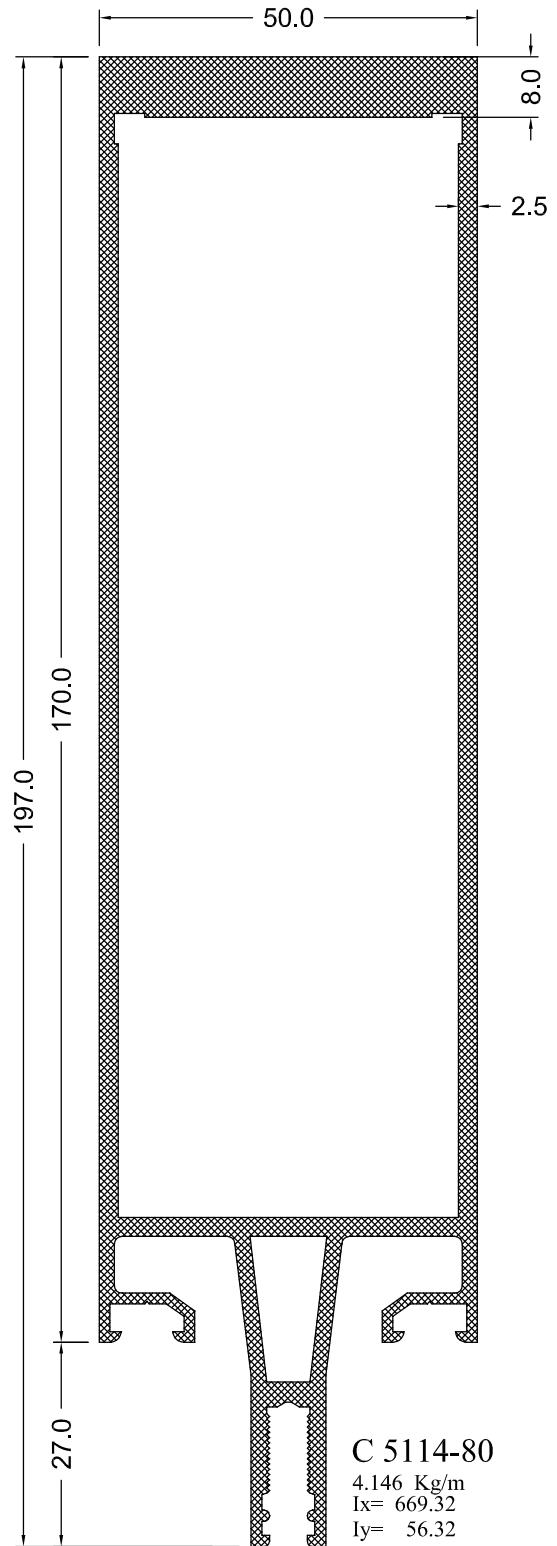
C 5108-20
 2.401 Kg/m
 $I_x = 182.04$
 $I_y = 31.97$



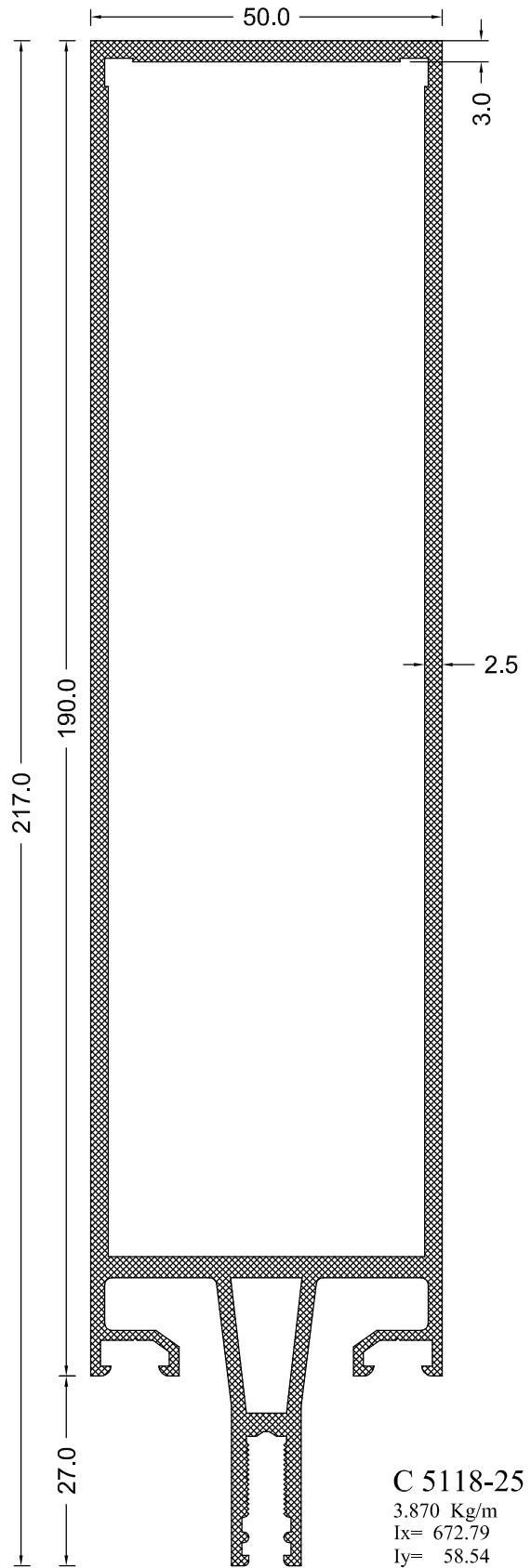
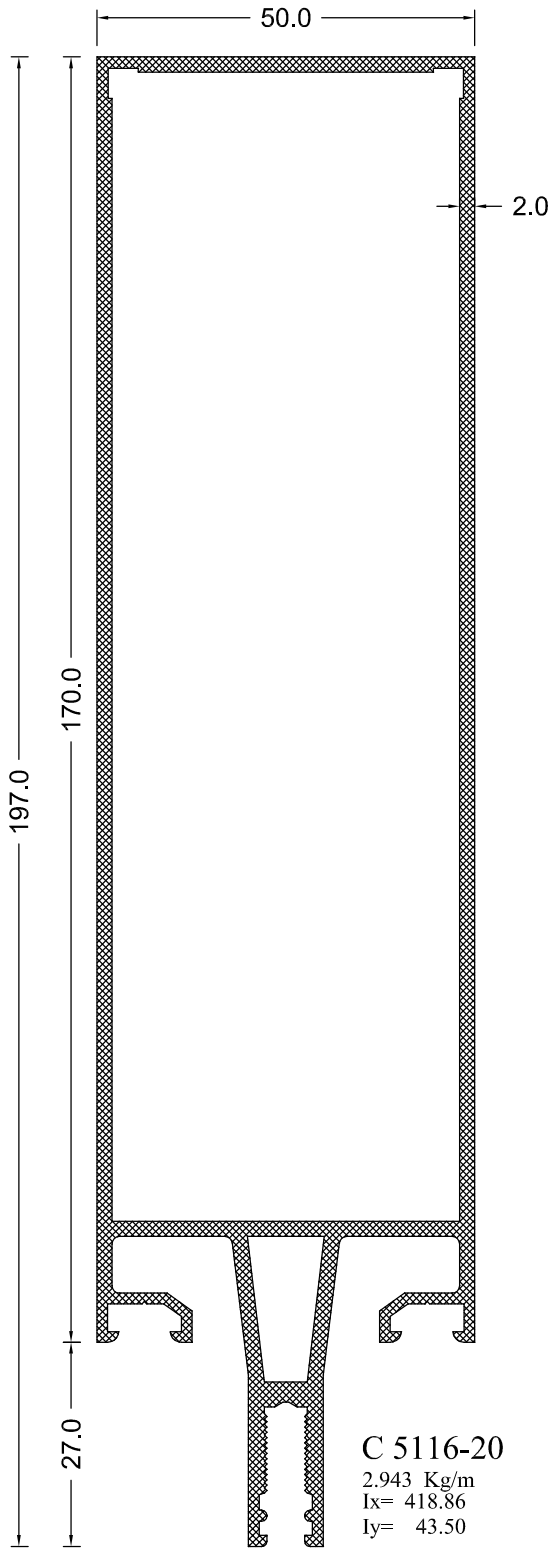


C 5112-20
 2.726 Kg/m
 $I_x = 309.39$
 $I_y = 38.89$

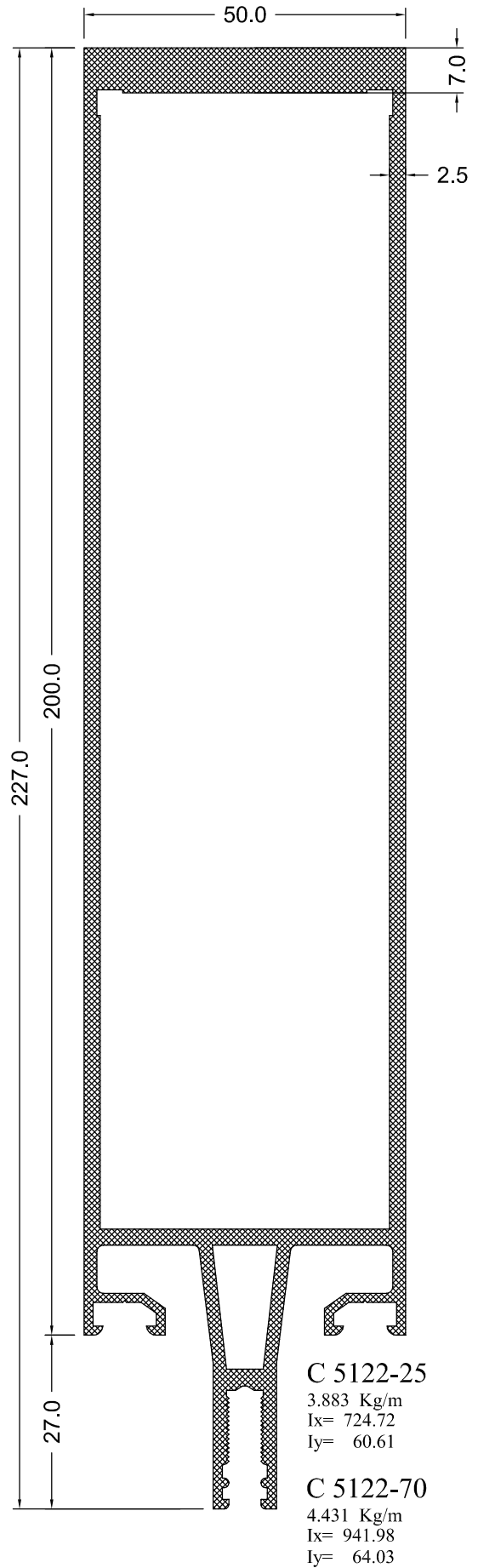
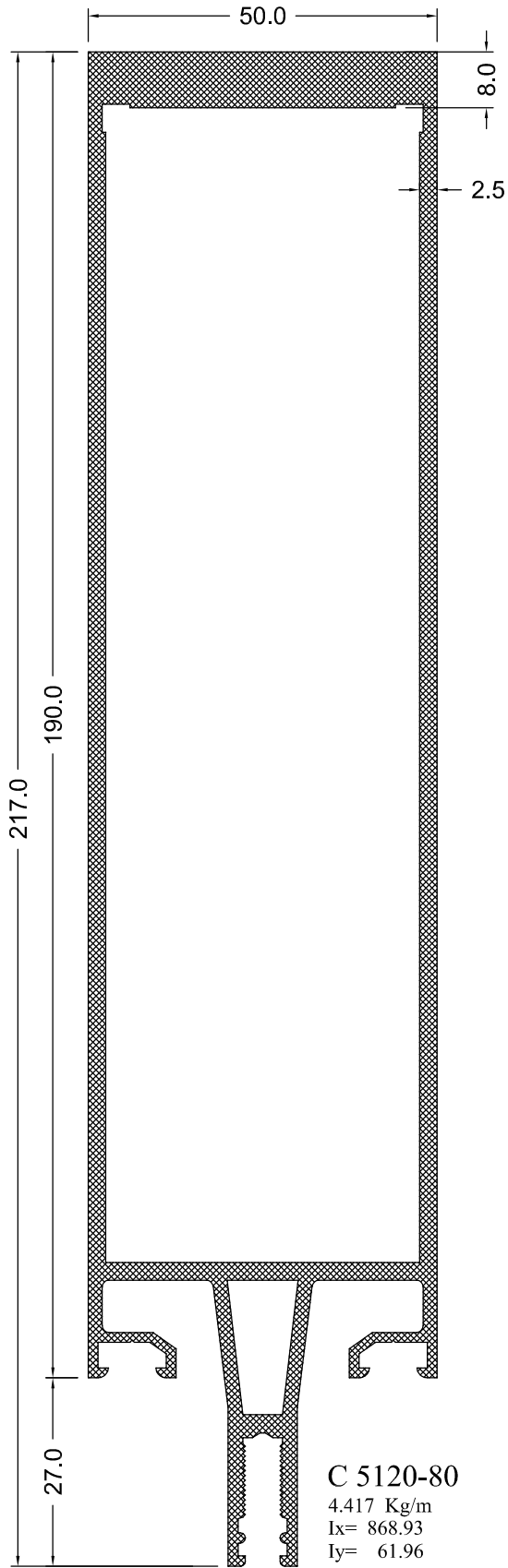
C 5112-18
 2.505 Kg/m
 $I_x = 292.97$
 $I_y = 36.02$



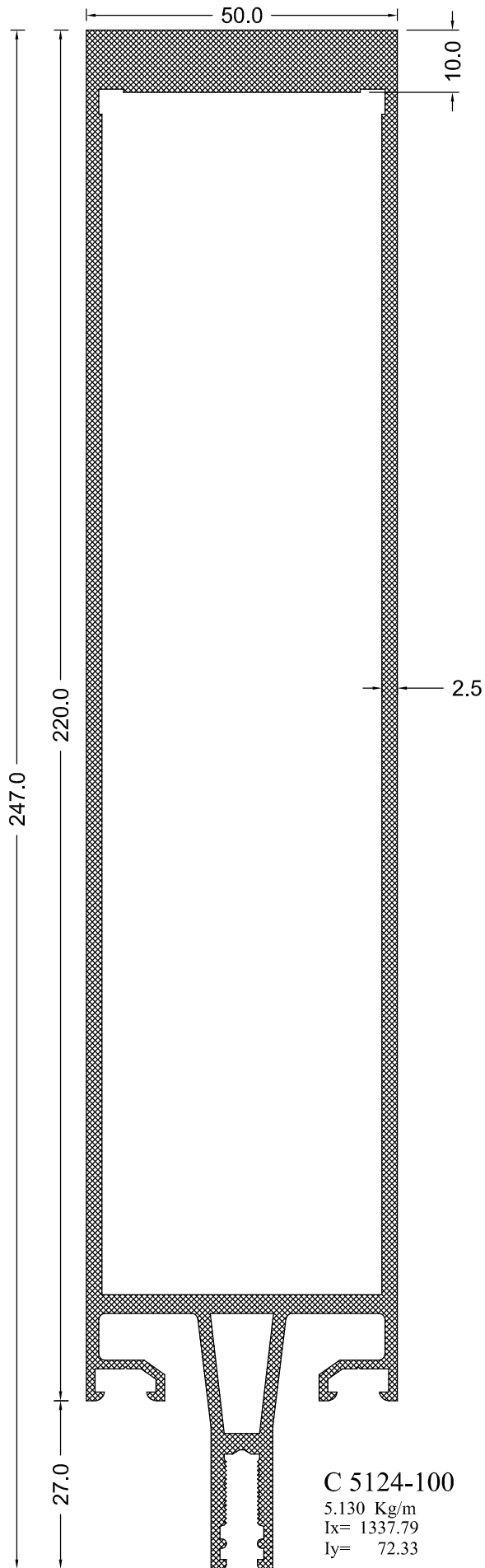
C 5114-80
 4.146 Kg/m
 $I_x = 669.32$
 $I_y = 56.32$

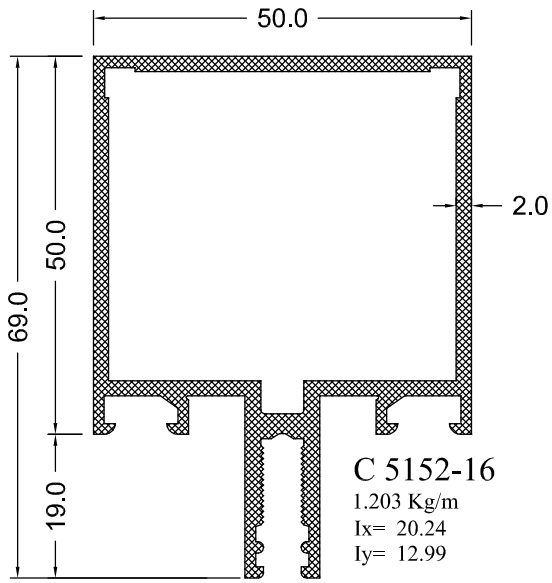


ASC-50

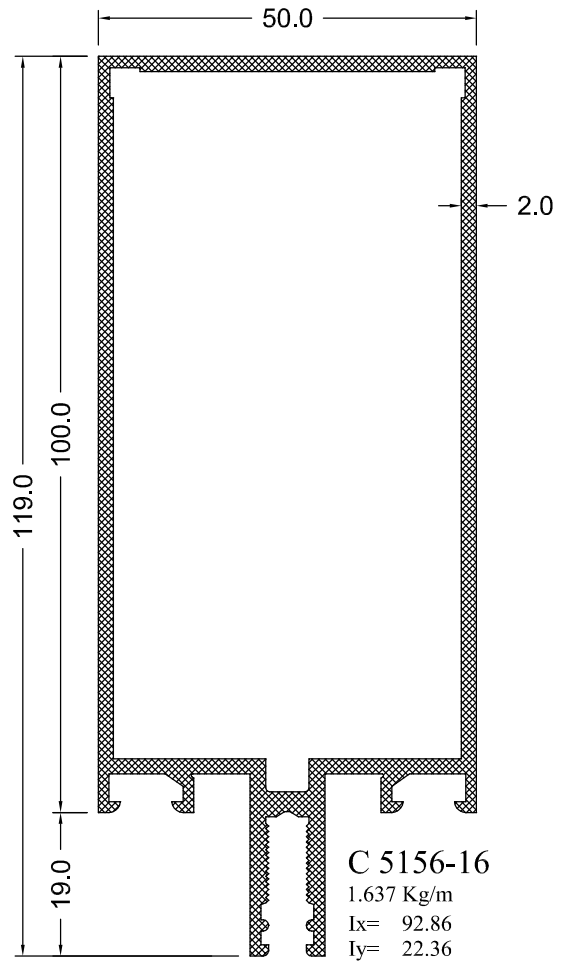


ASC-50

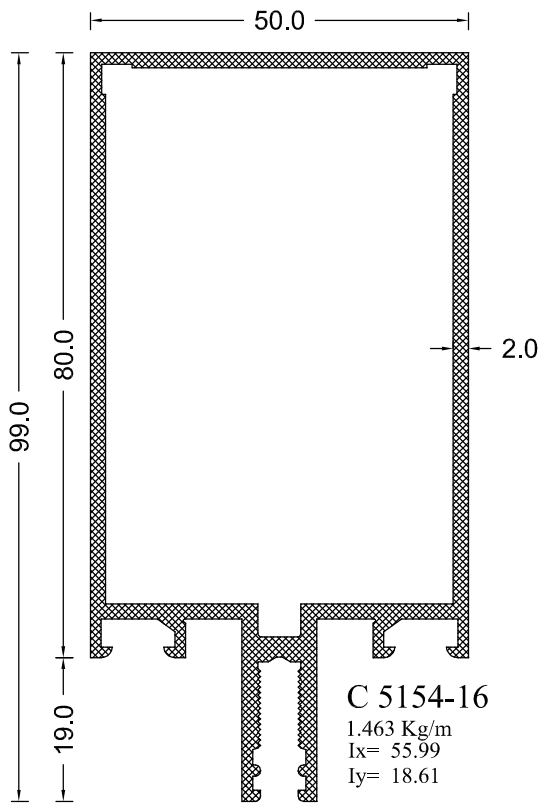




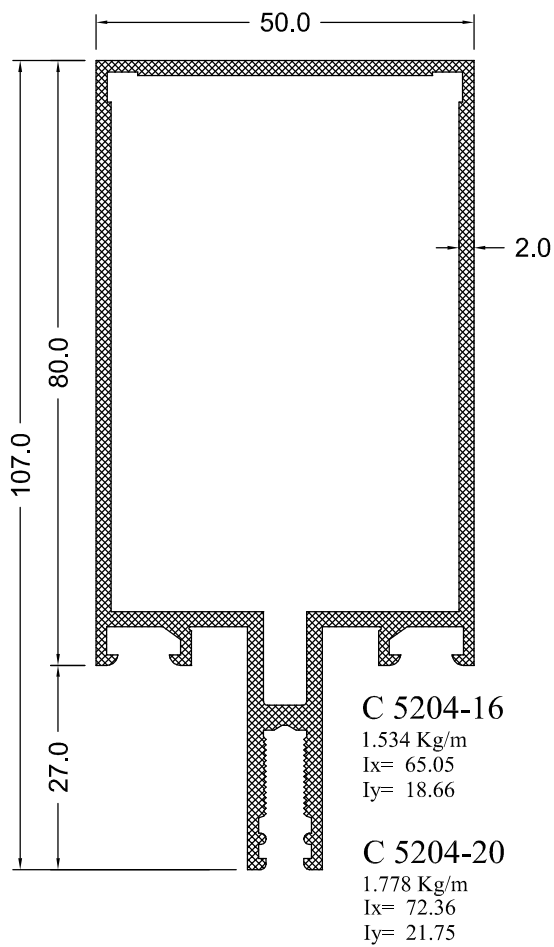
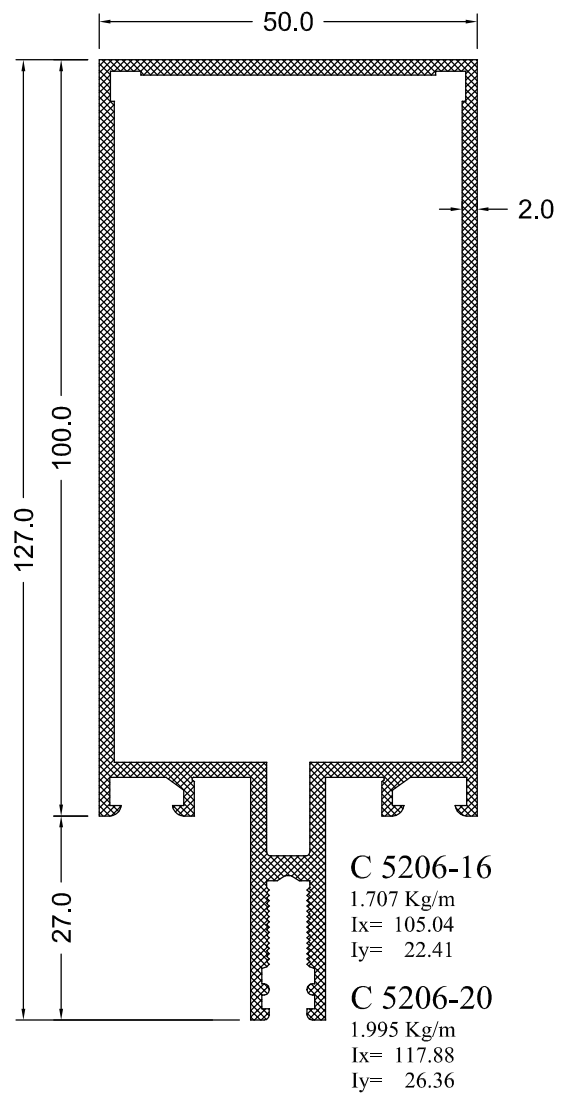
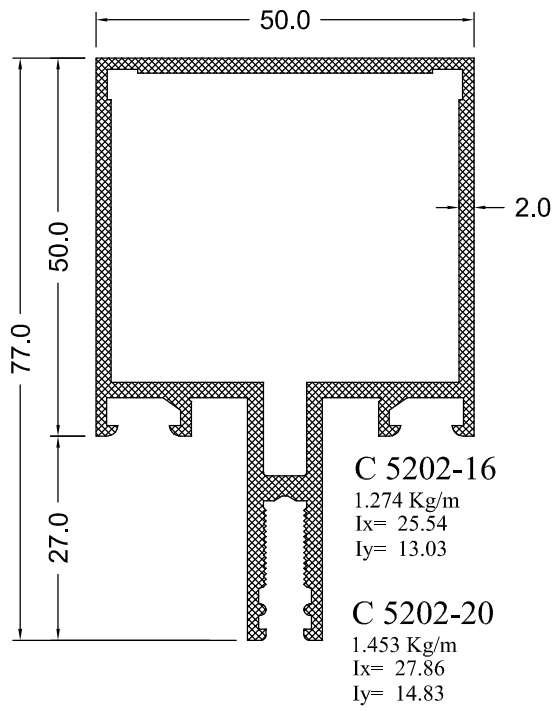
C 5152-20
 1.360 Kg/m
 $I_x = 22.08$
 $I_y = 14.78$

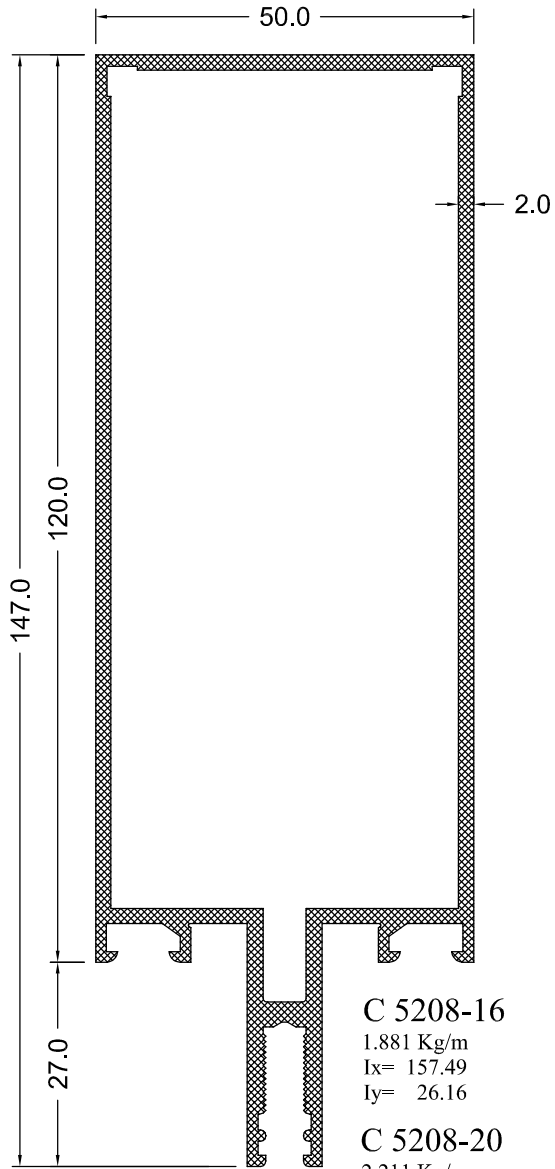


C 5156-20
 1.902 Kg/m
 $I_x = 103.95$
 $I_y = 26.31$



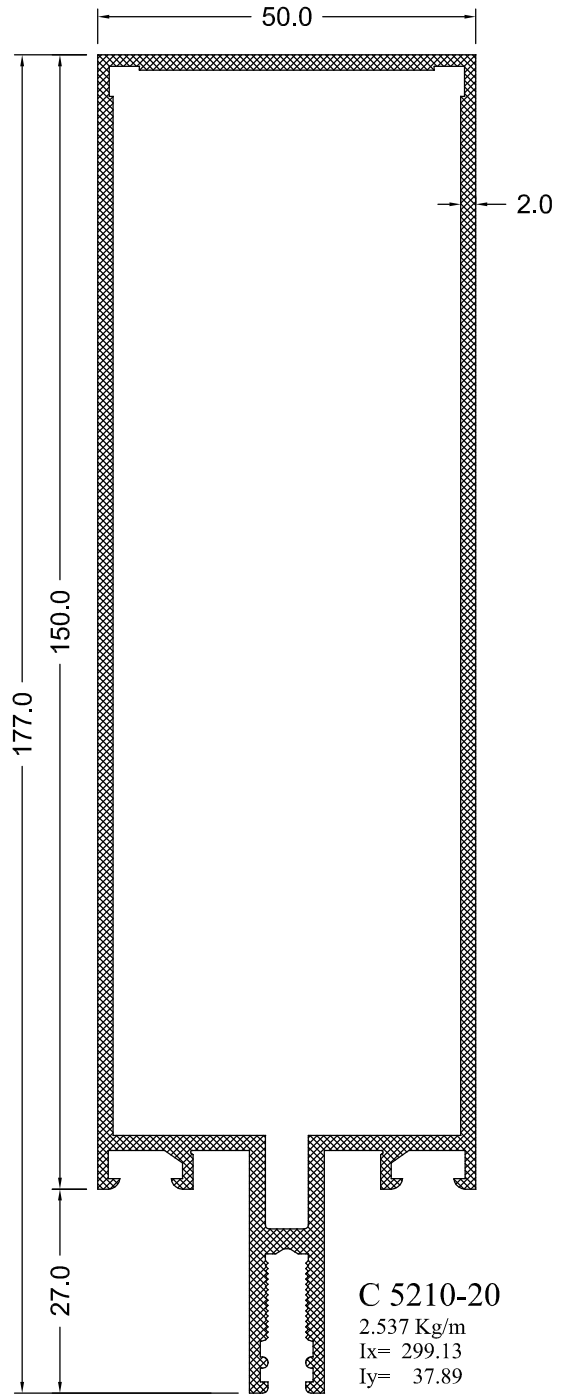
C 5154-20
 1.686 Kg/m
 $I_x = 62.17$
 $I_y = 21.70$



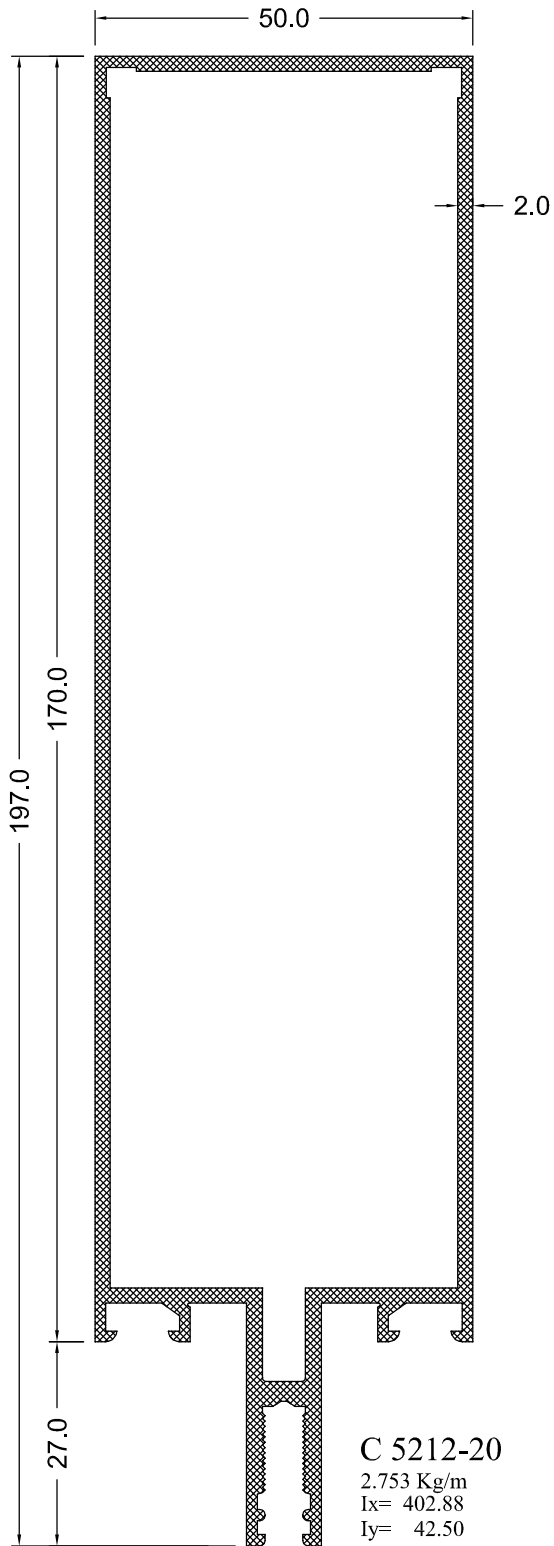


C 5208-16
 1.881 Kg/m
 $I_x = 157.49$
 $I_y = 26.16$

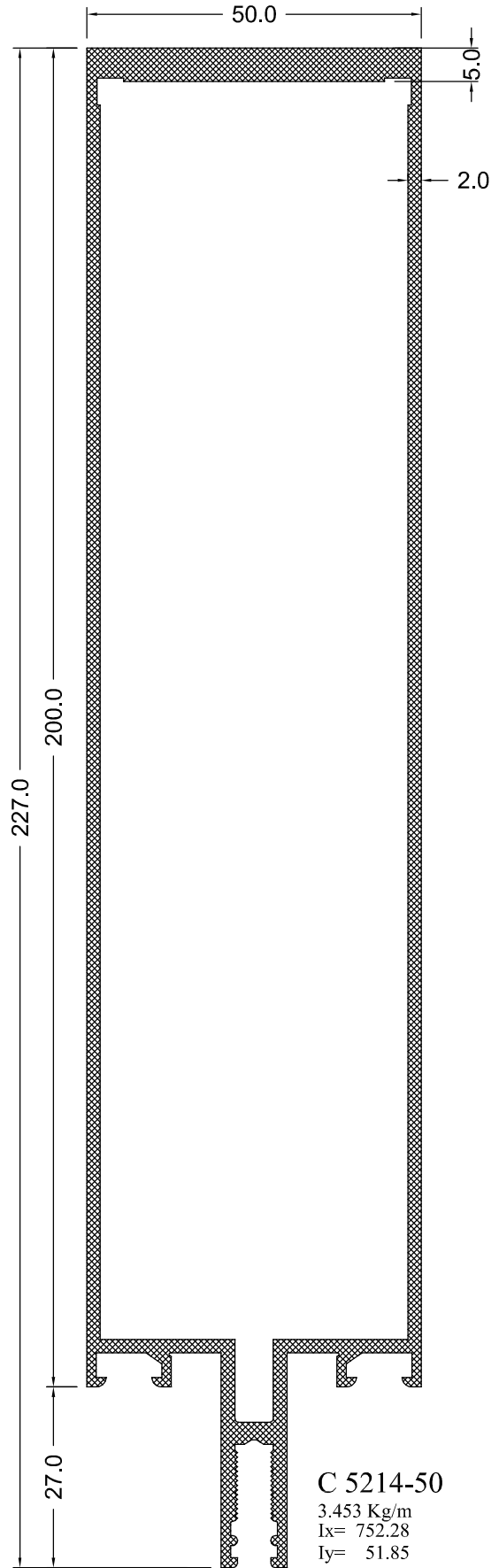
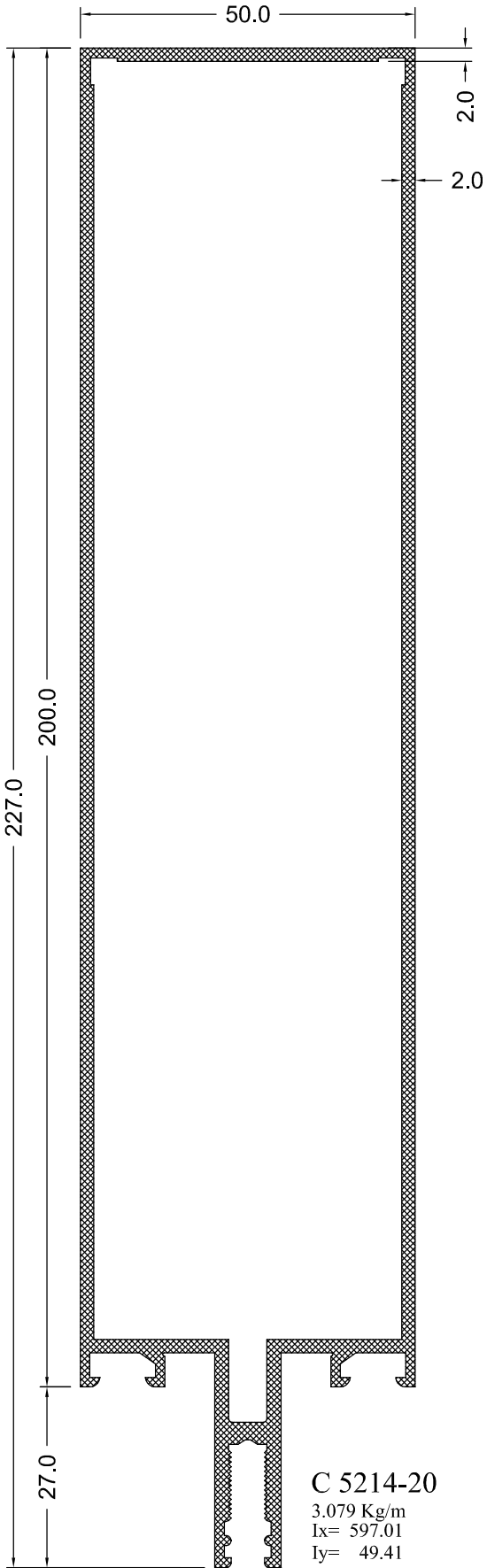
C 5208-20
 2.211 Kg/m
 $I_x = 178.00$
 $I_y = 30.97$

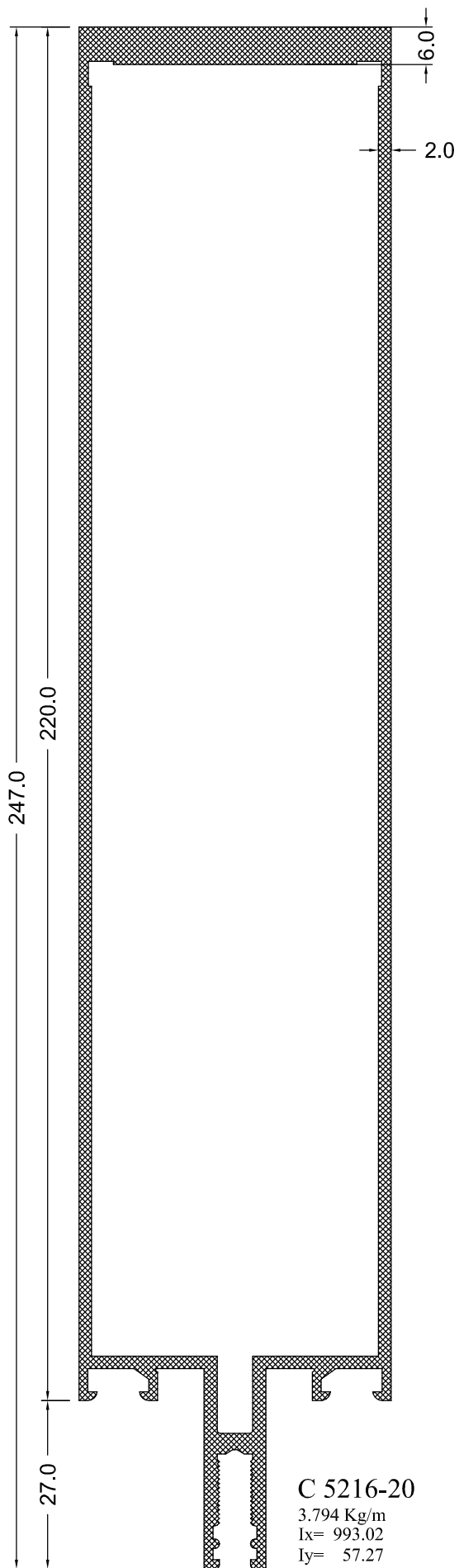


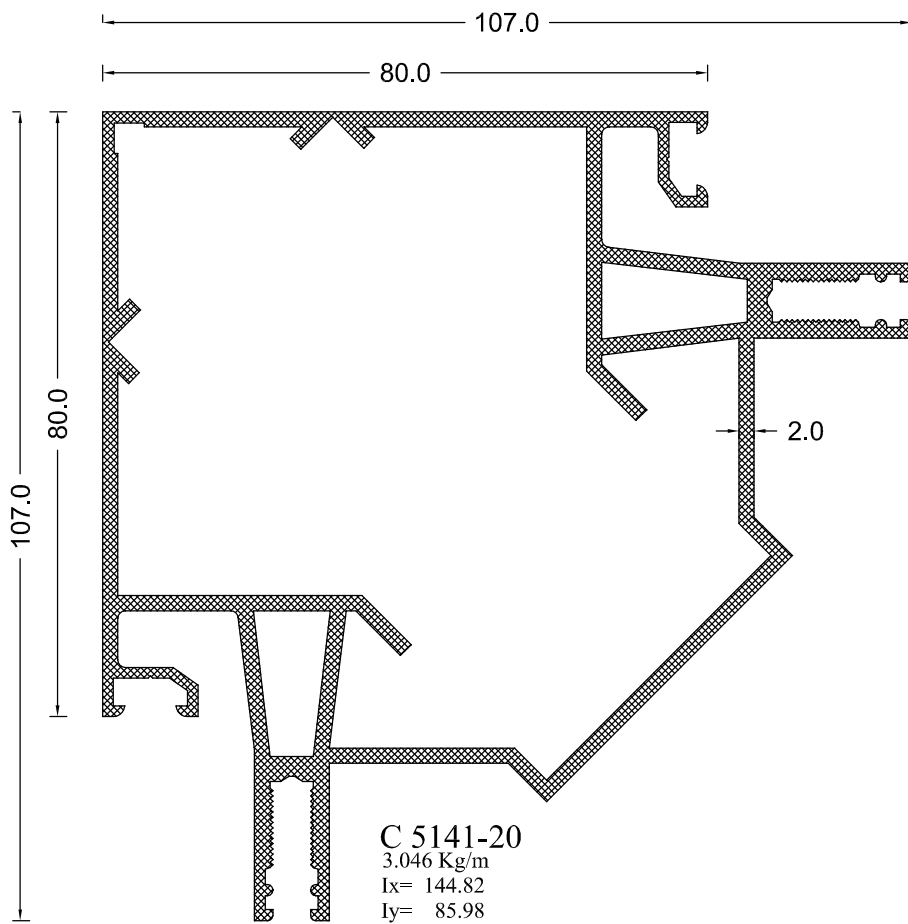
C 5210-20
 2.537 Kg/m
 $I_x = 299.13$
 $I_y = 37.89$

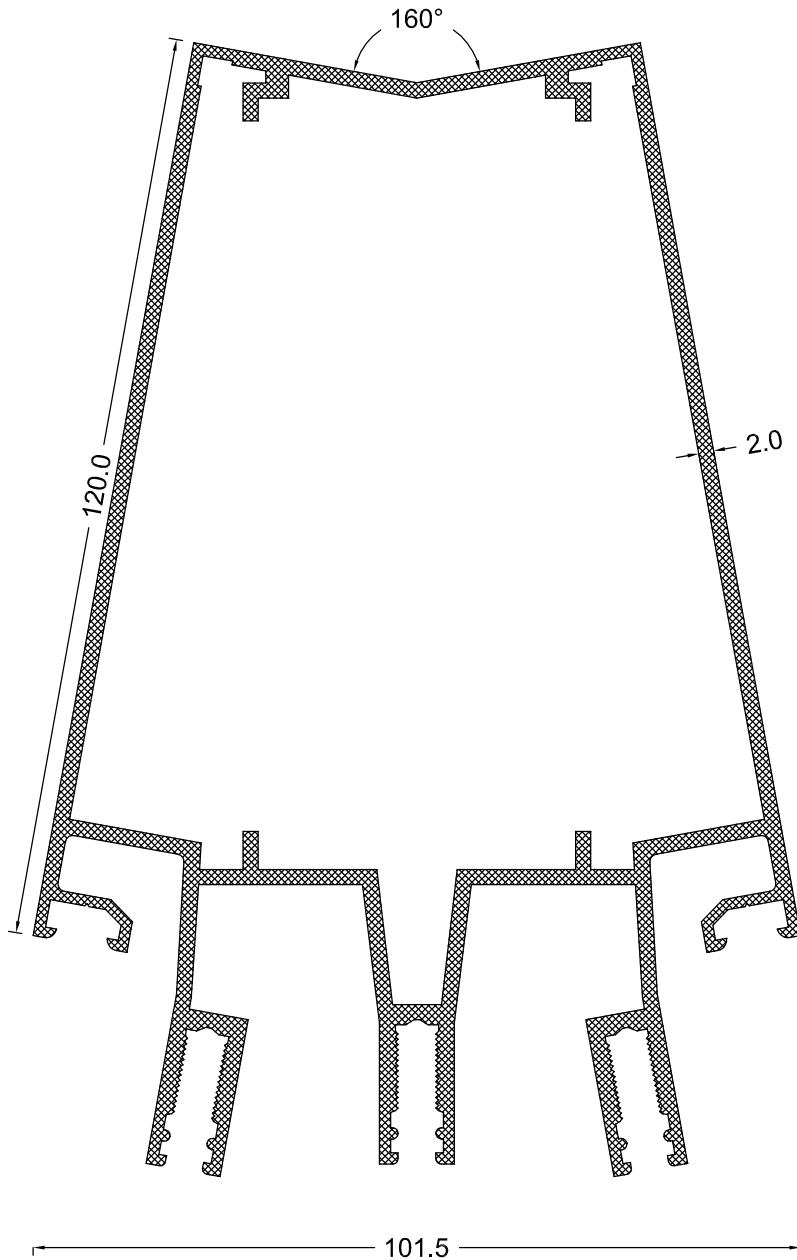


ASC-50

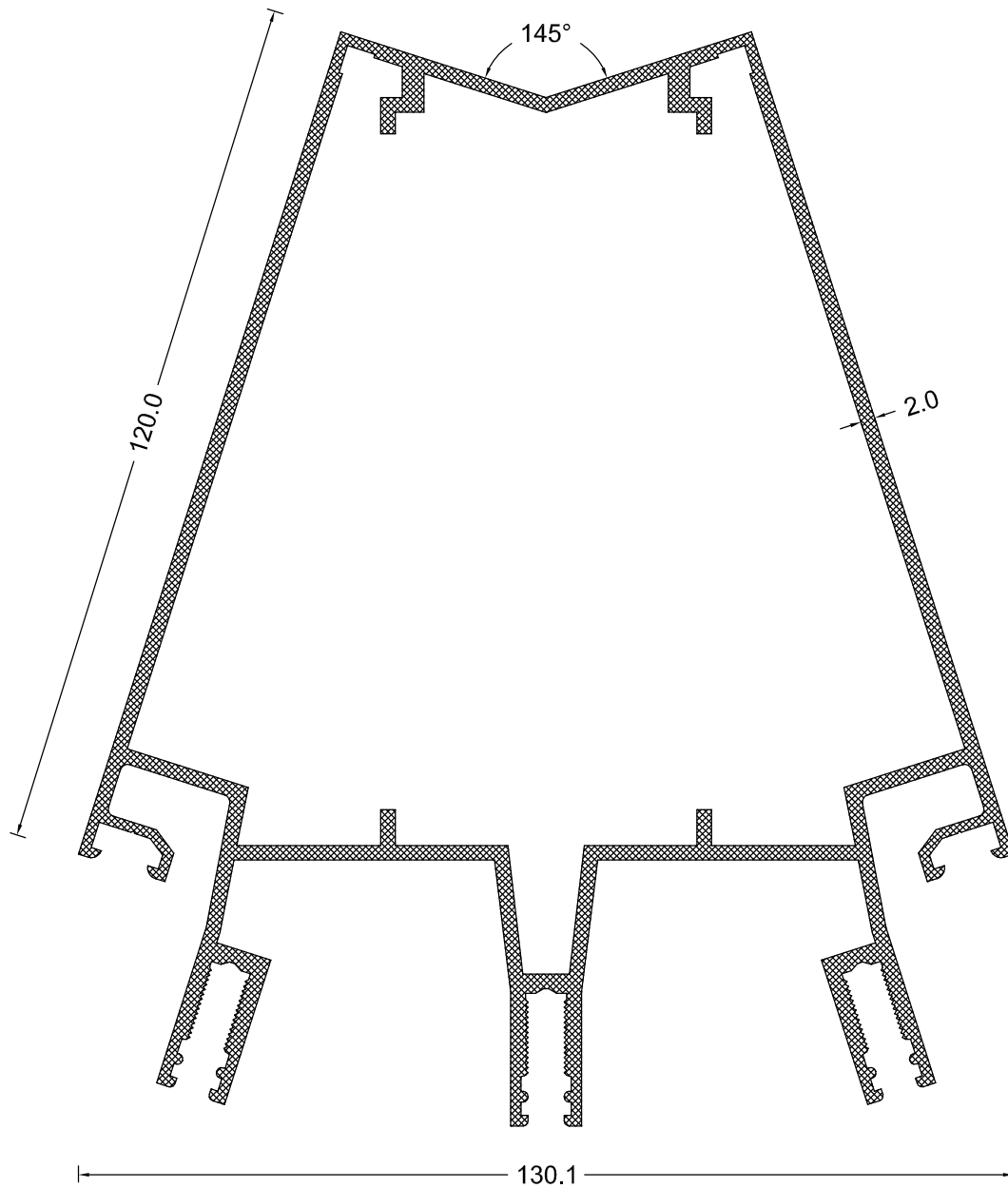




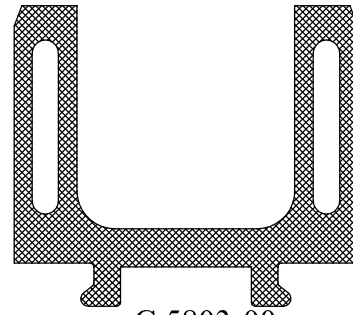
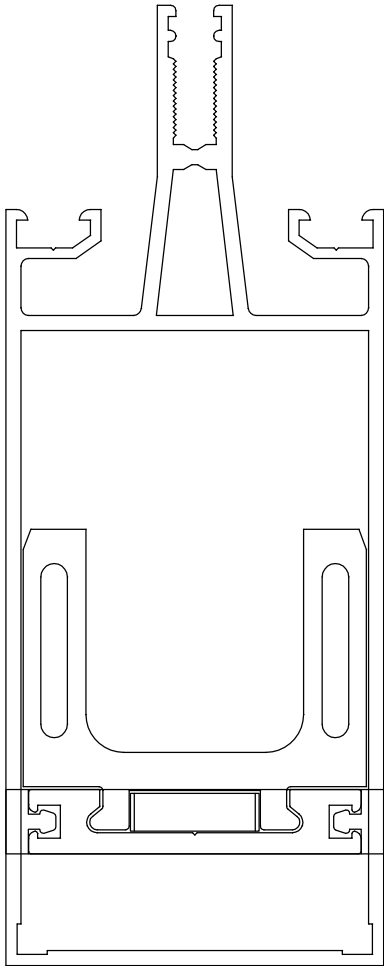




C 5143-20
3.556 Kg/m
I_x= 298.30
I_y= 126.05



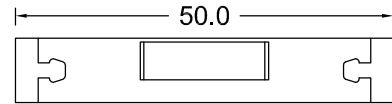
C 5142-20
3.753 Kg/m
Ix= 213.21
Iy= 311.76



C 5803-00
1.637 Kg/m



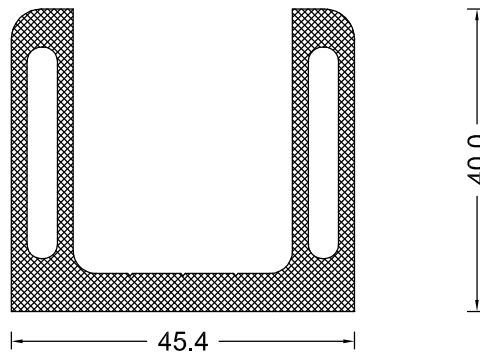
C 5804-00
0.512 Kg/m



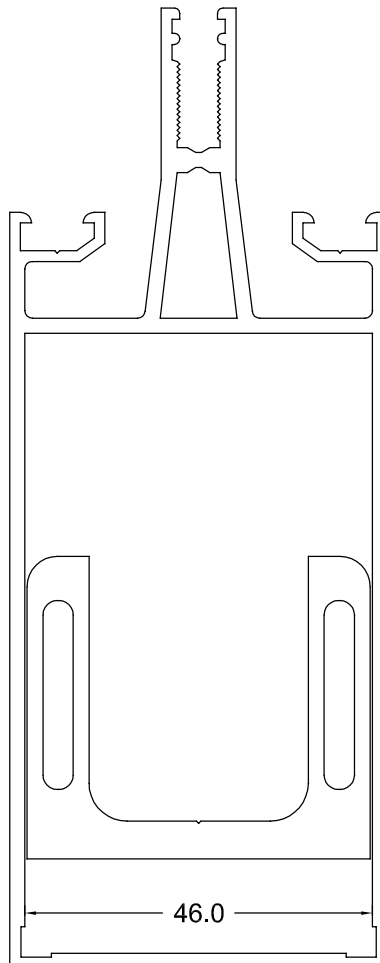
Termo Derz Yastığı

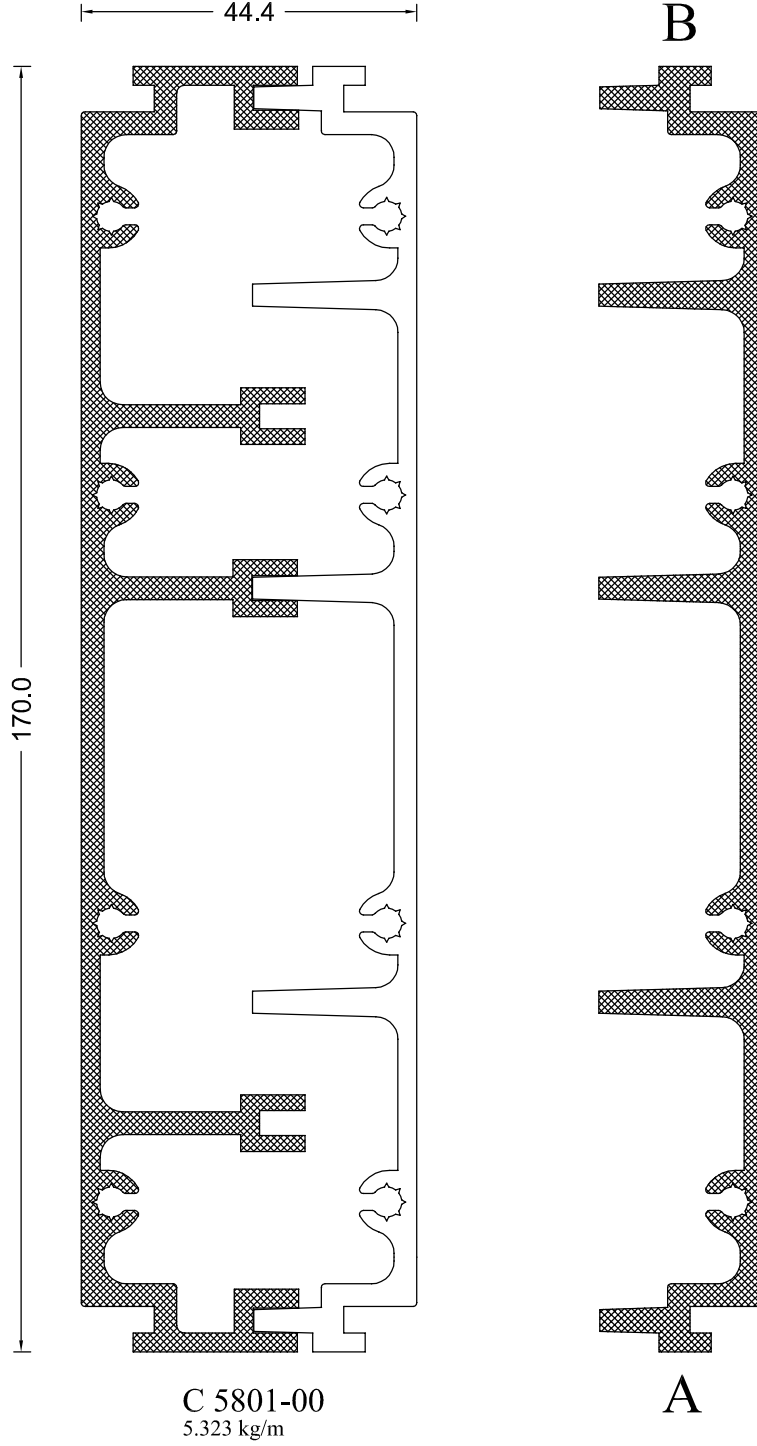
TY-01

ASC-50

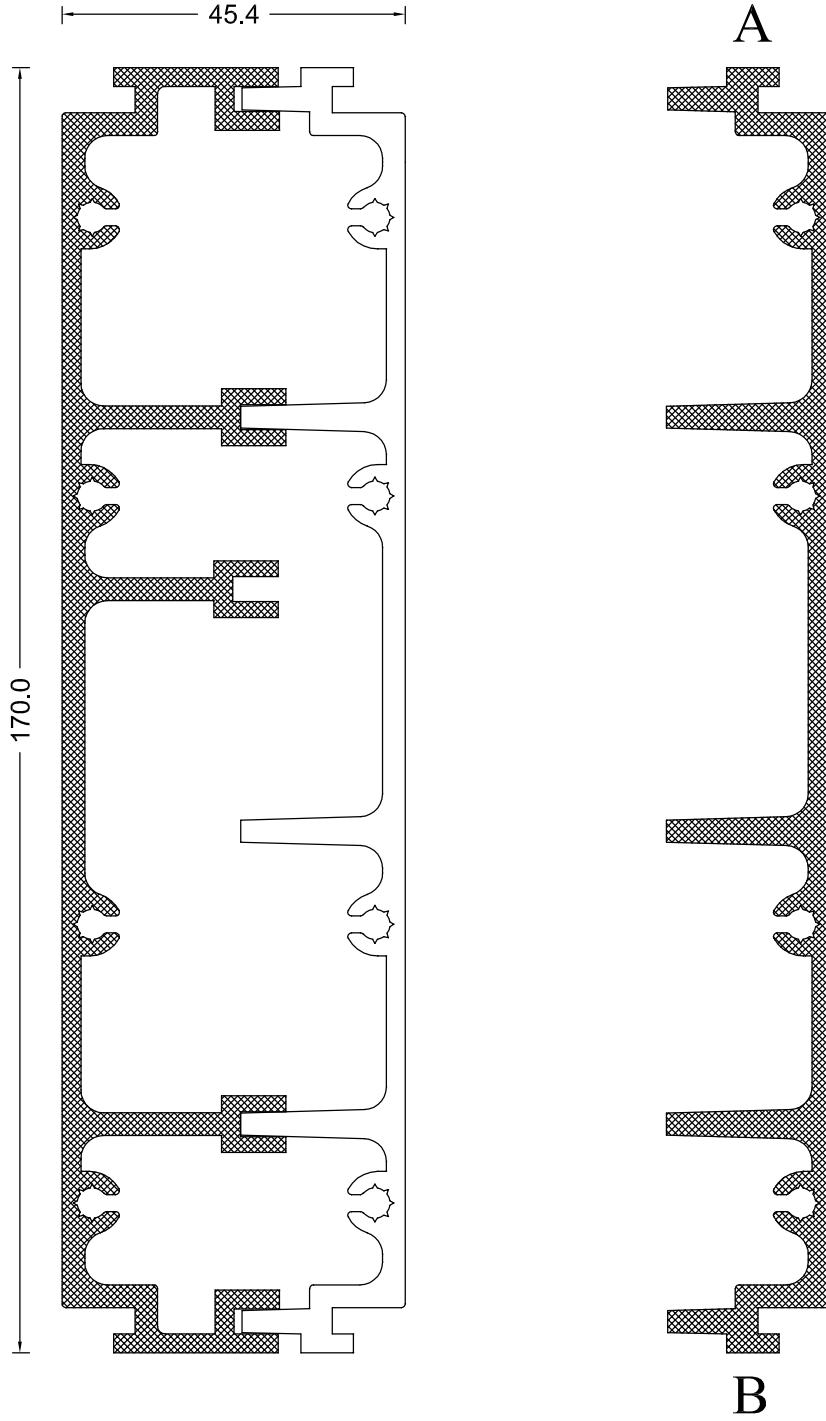


C 5802-00
1.572 Kg/m



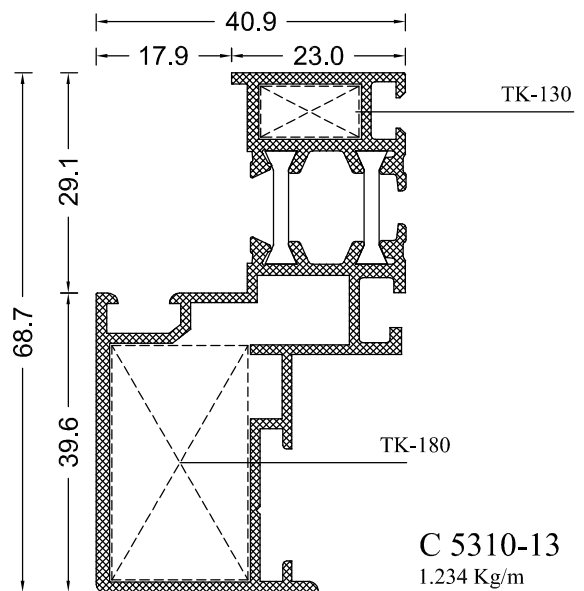
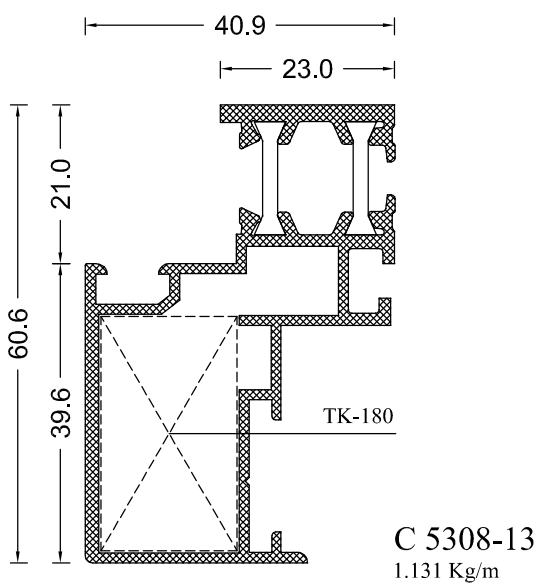
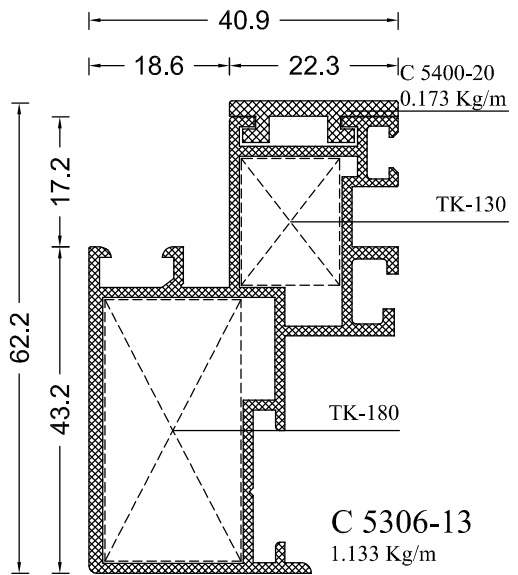
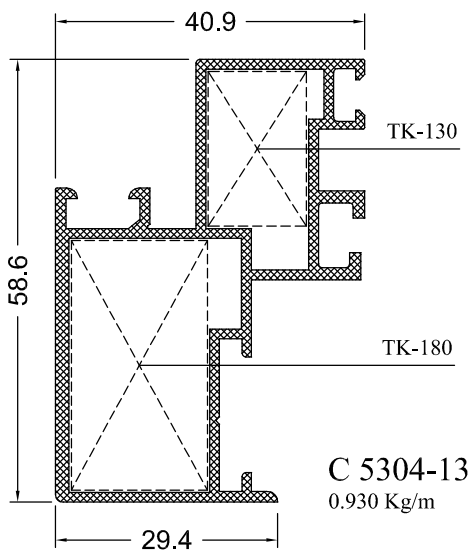
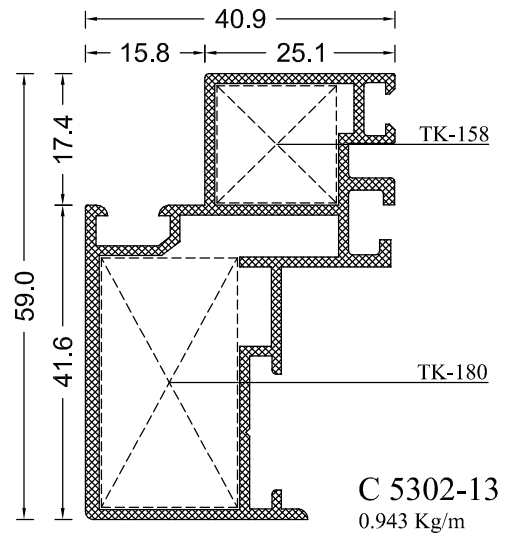
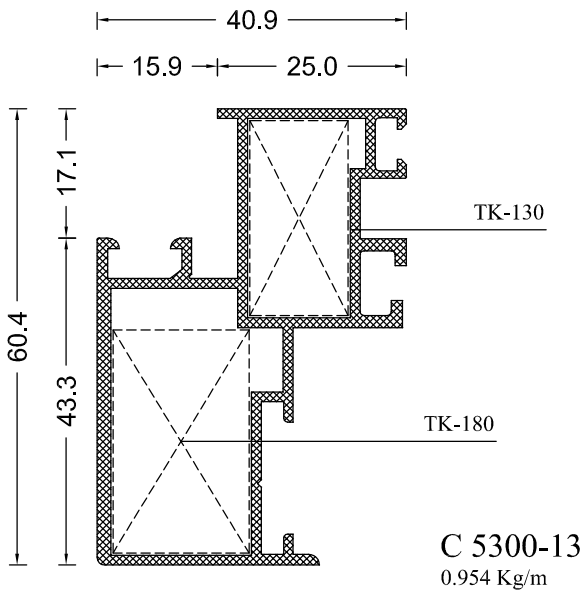


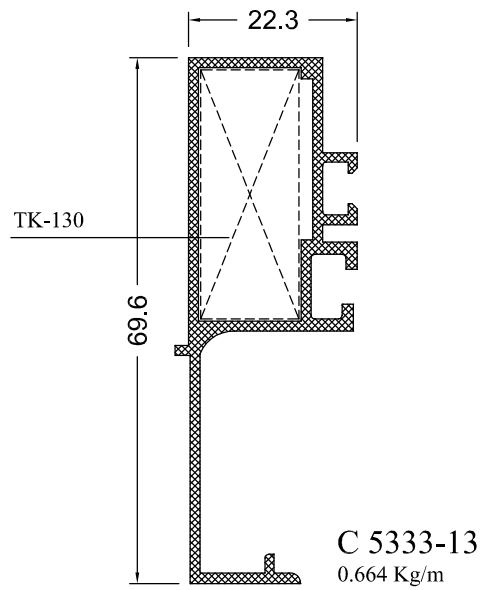
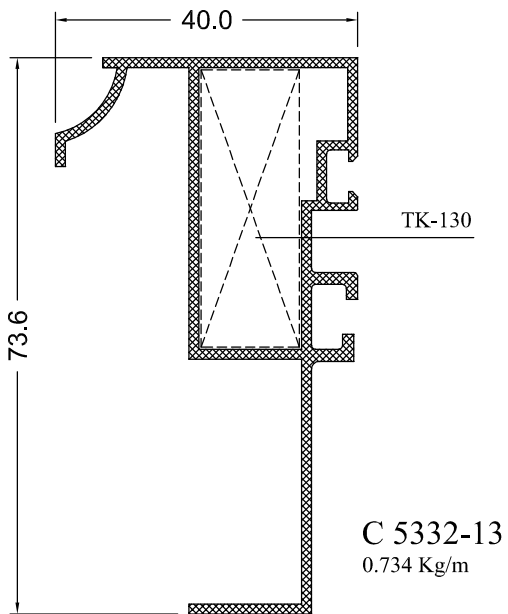
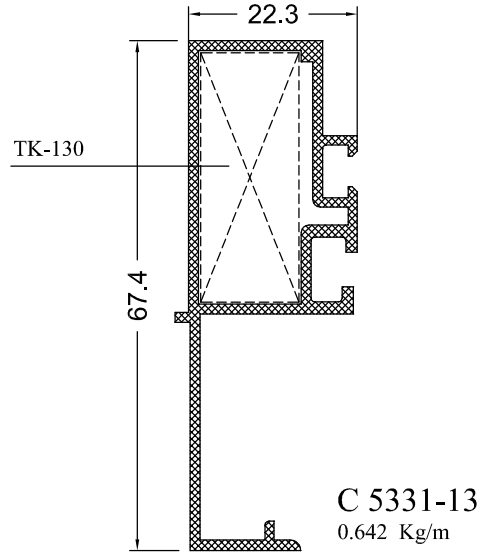
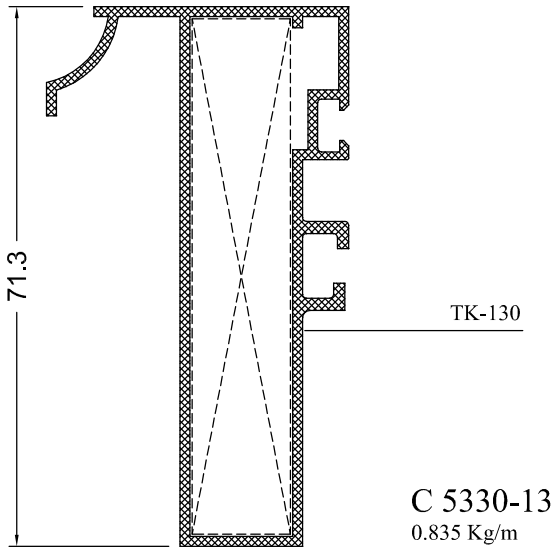
NOT: **B** KESİTİNİN YUKARDA OLDUĞU HALLERDE EK PROFİL **2.5mm** KALINLIKTAKİ PROFİLLER İÇİN KULLANILACAKTIR.

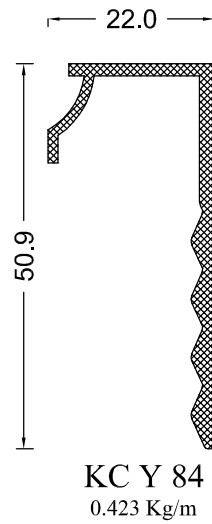
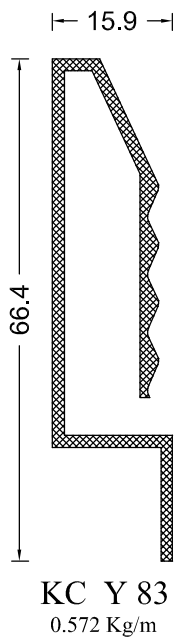
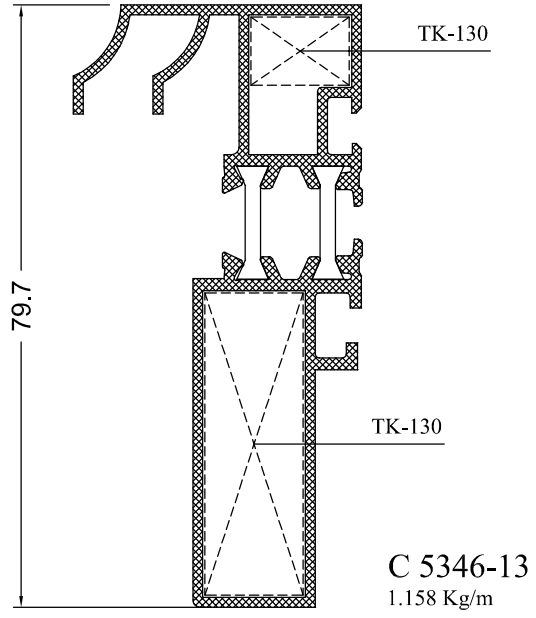
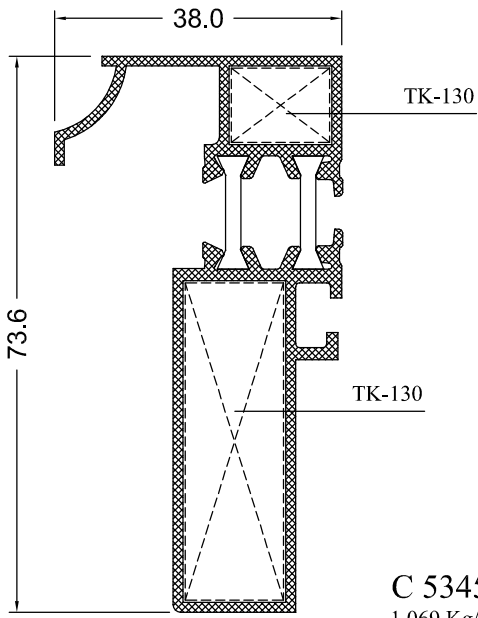


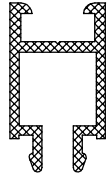
NOT: **A** KESİTİNİN YUKARDA OLDUĞU HALLERDE EK PROFİL **2mm ve 1.6mm** KALINLIKTAKİ PROFİLLER İÇİN KULLANILACAKTIR.

ASC-50

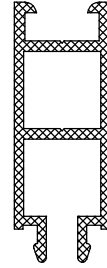




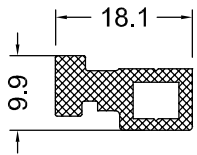




KC M 43
0.222 Kg/m



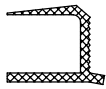
KC M 44
0.339 Kg/m



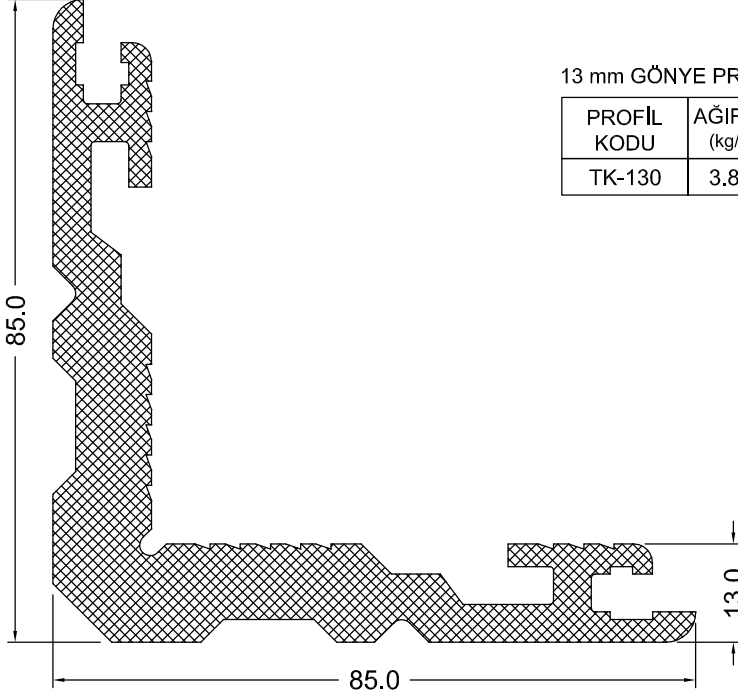
C 5301-00
0.276 Kg/m



C 5411-12
0.141 Kg/m

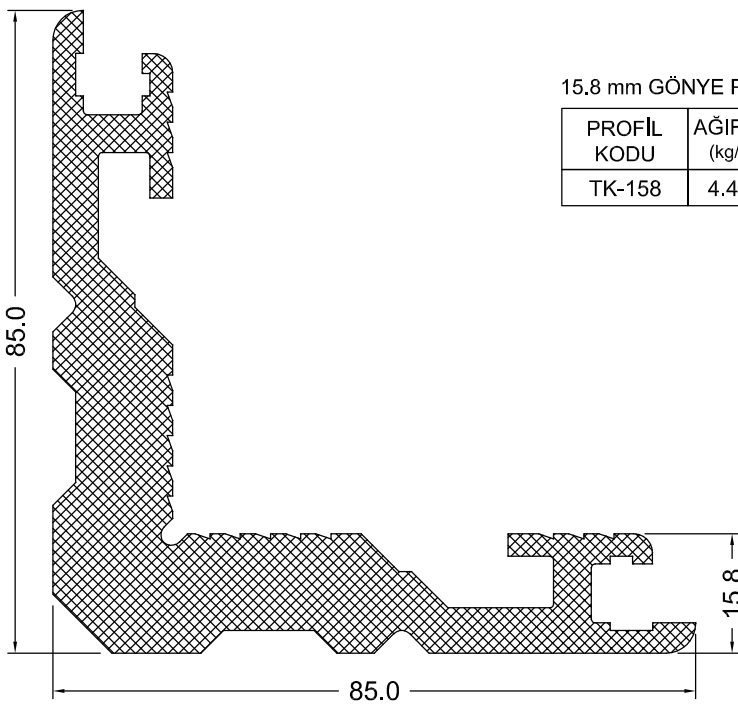


C 5421-12
0.084 Kg/m



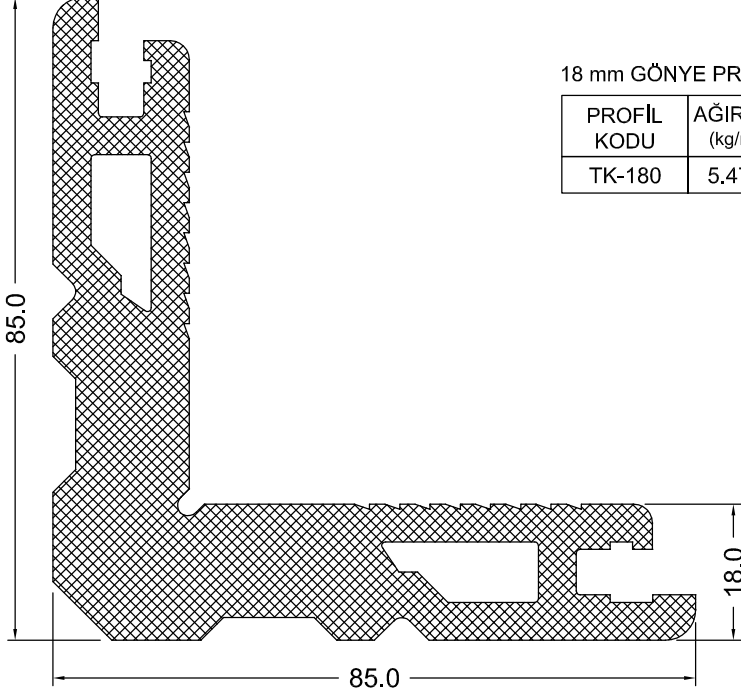
13 mm GÖNYE PROFİLİ

PROFİL KODU	AĞIRLIK (kg/m)	KÖŞE GÖNYE	KESİM ÖLÇÜSÜ		I_x	I_y
			ÜST	ALT		
TK-130	3.821	----	-----	-----	---	---




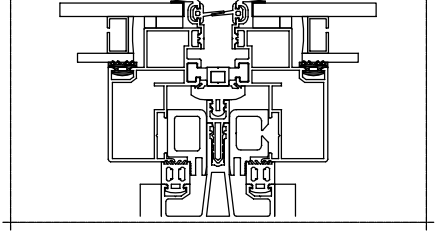

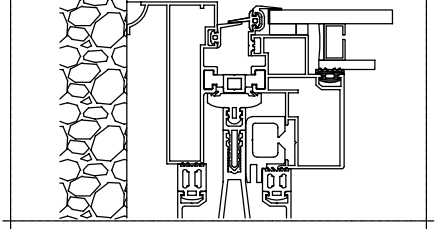

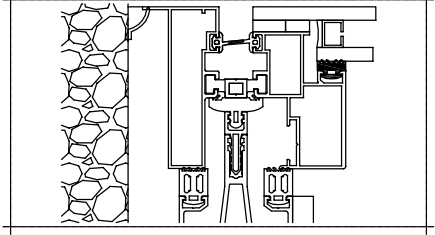

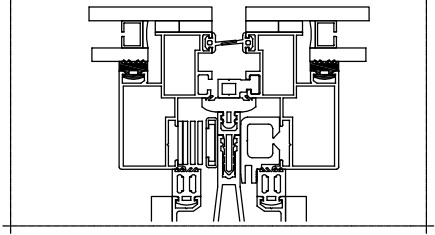

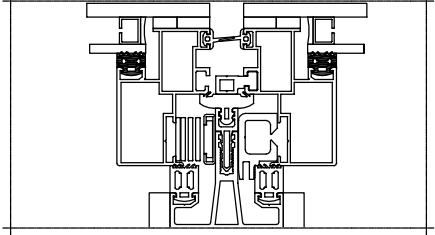
15.8 mm GÖNYE PROFİLİ

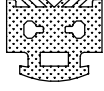
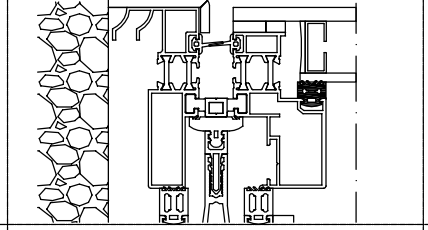
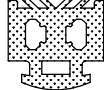
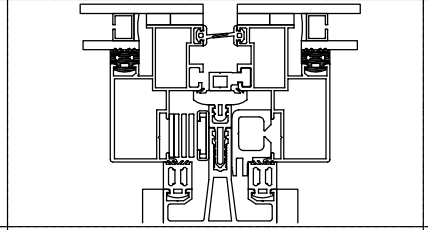
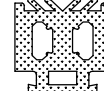
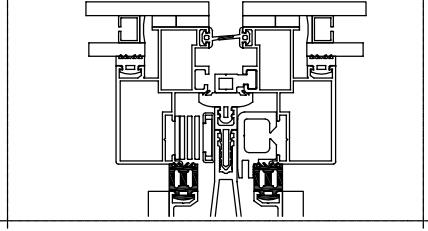
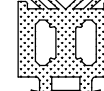
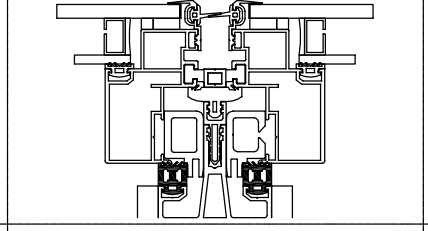
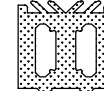
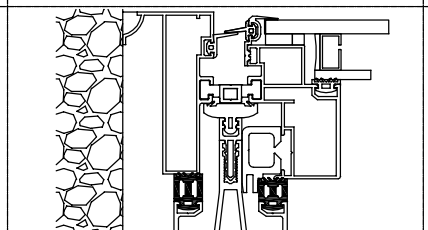
PROFİL KODU	AĞIRLIK (kg/m)	KÖŞE GÖNYE	KESİM ÖLÇÜSÜ		I_x	I_y
			ÜST	ALT		
TK-158	4.433	----	-----	-----	---	---

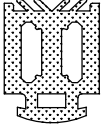
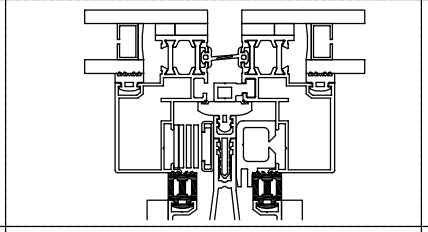
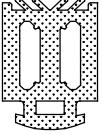
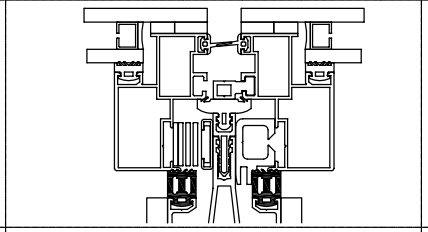
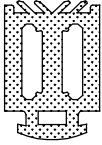
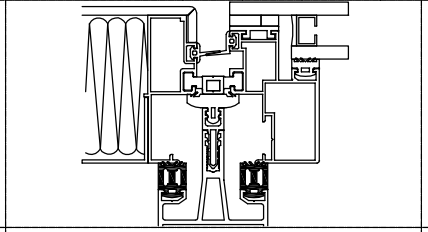
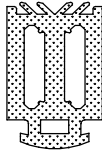
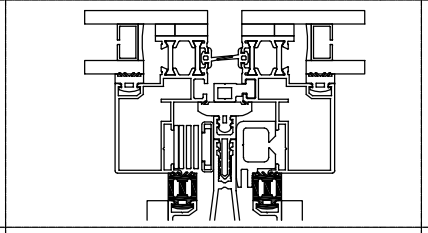
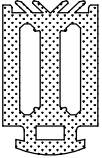
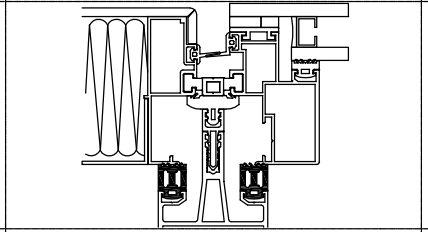


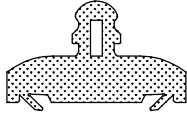
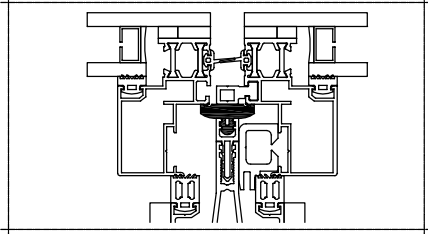
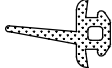
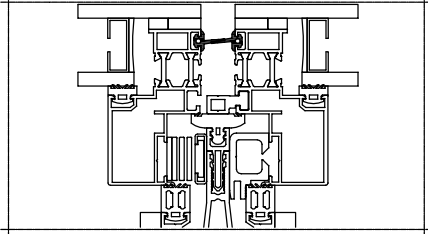
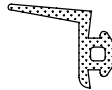
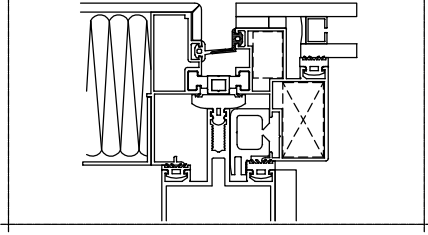
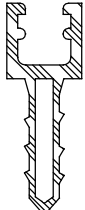
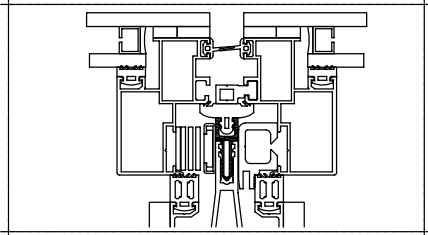
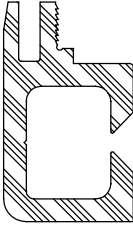
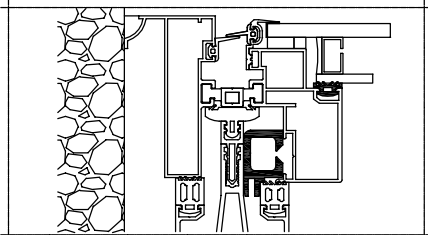
18 mm GÖNYE PROFİLİ

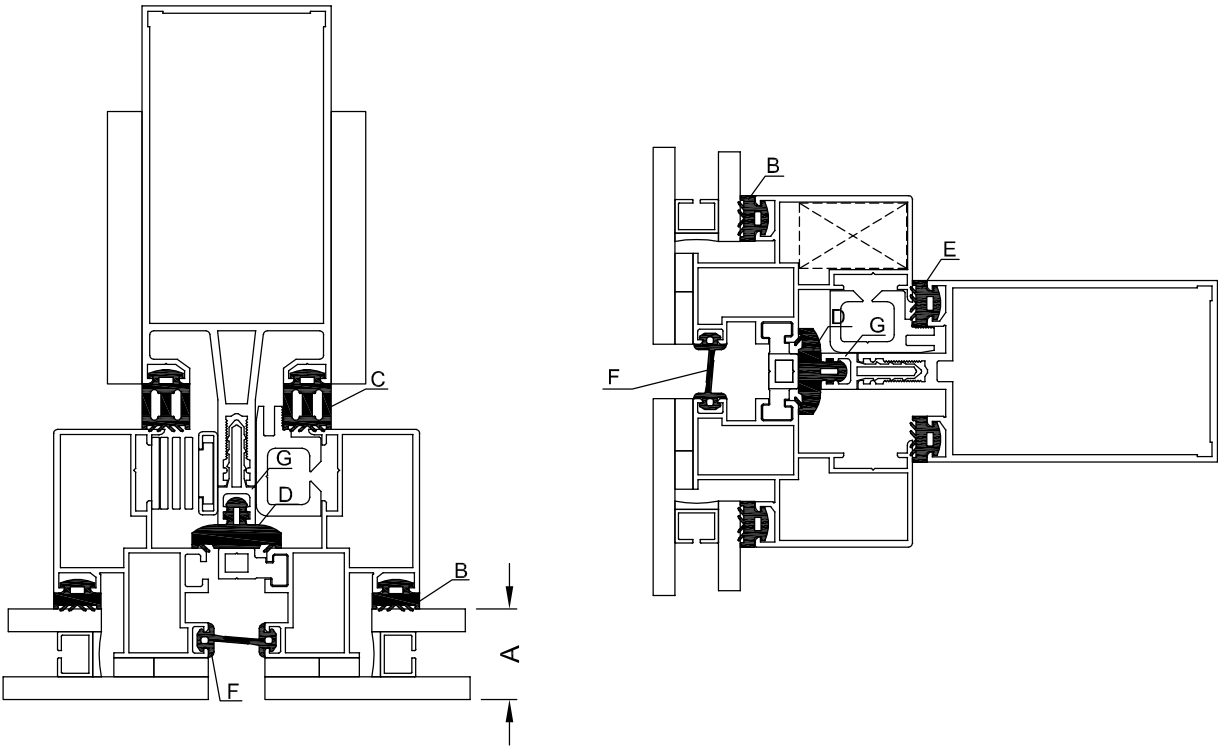
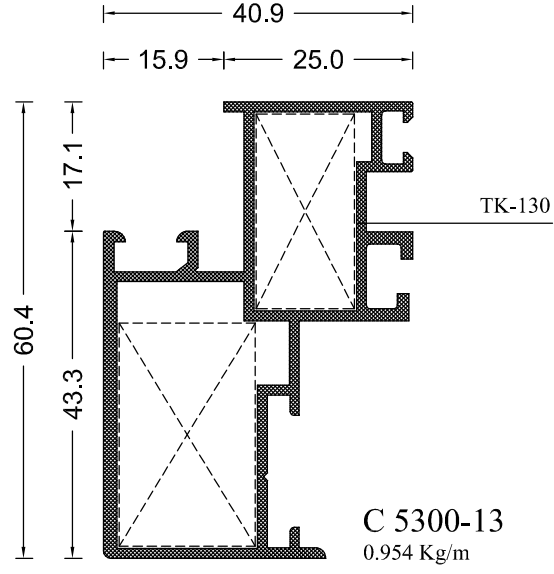
PROFİL KODU	AĞIRLIK (kg/m)	KÖŞE GÖNYE	KESİM ÖLÇÜSÜ		I_x	I_y
			ÜST	ALT		
TK-180	5,474	----	-----	-----	---	---

Aksesuar Kodu	Aksesuar Resmi	Teslimat Şekli	Montaj Çizimi
<u>EPC 20</u>		1 KOLİ 250mt/15Kg 60gr/m	
<u>EPC 23</u>		1 KOLİ 210mt/15Kg 71gr/m	
<u>EPC 24</u>		1 KOLİ 200mt/15Kg 75gr/m	
<u>EPC 25</u>		1 KOLİ 150mt/15Kg 100gr/m	
<u>EPC 26</u>		1 KOLİ 135mt/15Kg 111gr/m	

Aksesuar Kodu	Aksesuar Resmi	Teslimat Şekli	Montaj Çizimi
<u>EPC 27</u>		1 KOLİ 125mt/15Kg 120gr/m	
<u>EPC 28</u>		1 KOLİ 115mt/15Kg 130gr/m	
<u>EPC 29</u>		1 KOLİ 108mt/15Kg 138gr/m	
<u>EPC 30</u>		1 KOLİ 100mt/15Kg 150gr/m	
<u>EPC 31</u>		1 KOLİ 90mt/15Kg 166gr/m	

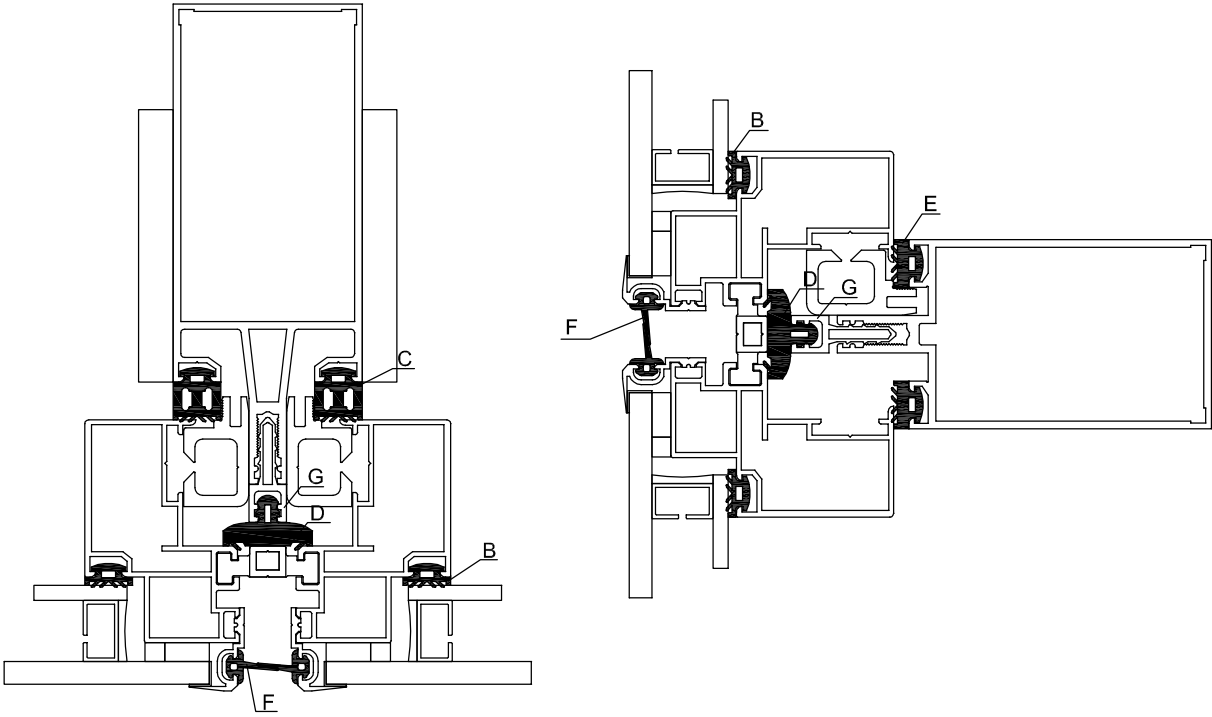
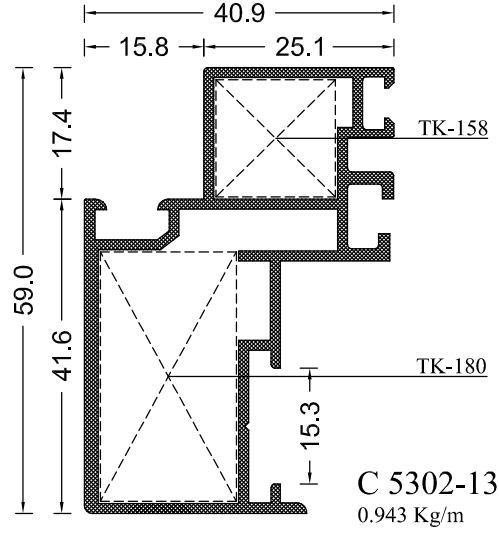
Aksesuar Kodu	Aksesuar Resmi	Teslimat Şekli	Montaj Çizimi
<u>EPC 32</u>		1 KOLİ 80mt/13Kg 162gr/m	
<u>EPC 33</u>		1 KOLİ 72mt/13Kg 180gr/m	
<u>EPC 34</u>		1 KOLİ 65mt/13Kg 200gr/m	
<u>EPC 35</u>		1 KOLİ 56mt/13Kg 232gr/m	
<u>EPC 36</u>		1 KOLİ 50mt/13Kg 260gr/m	

Aksesuar Kodu	Aksesuar Resmi	Teslimat Şekli	Montaj Çizimi
<u>EPC 51</u>		1 KOLİ 60mt/13Kg 216gr/m	
<u>EPC 52</u>		1 KOLİ 320mt/14Kg 43gr/m	
<u>EPC 53</u>		1 KOLİ 340mt/14Kg 41gr/m	
<u>PSY 11</u>			
<u>PST 23</u>			



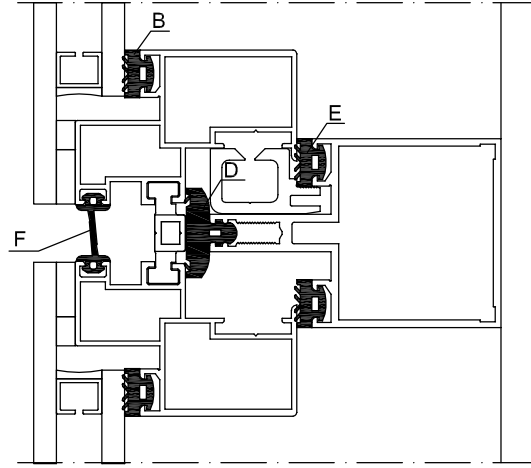
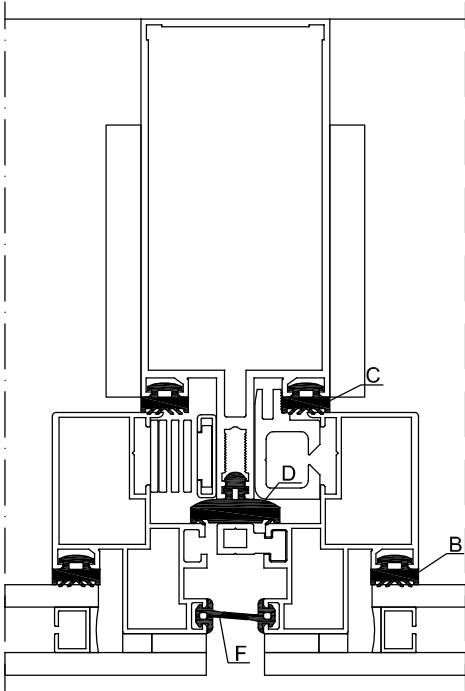
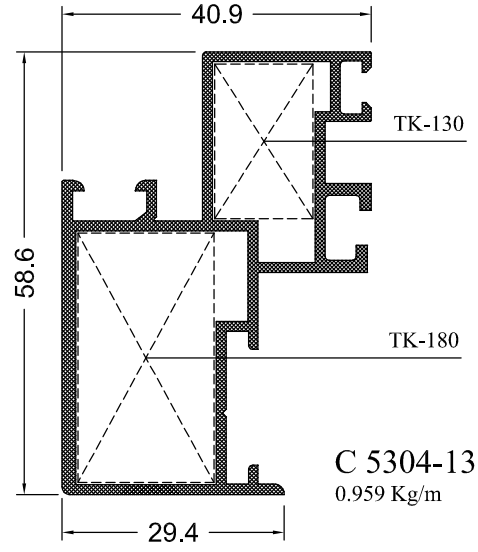
Cam ölçüsüne göre (Fitil seçim tablosu)

KASET	A CAM KALINLIĞI	B İÇ CAM FİTİLİ (kaset)	C KASA FİTİLİ (Dikey)	D ORTA FİTİL	E KASA FİTİLİ (Yatay)	F KASET FİTİLİ	G PVC
5300-13	20 mm	EPC 26 (4462)	EPC 32 (4455)	EPC 51	GF 19 (2869)	EPC 52 (PKS 0028)	PSY 11
"	22 mm	EPC 24 (4459)	"	"	"	"	"
"	24 mm	EPC 24 (4459)	"	"	"	"	"
"	26 mm	EPC 24 (4459)	"	"	"	"	"



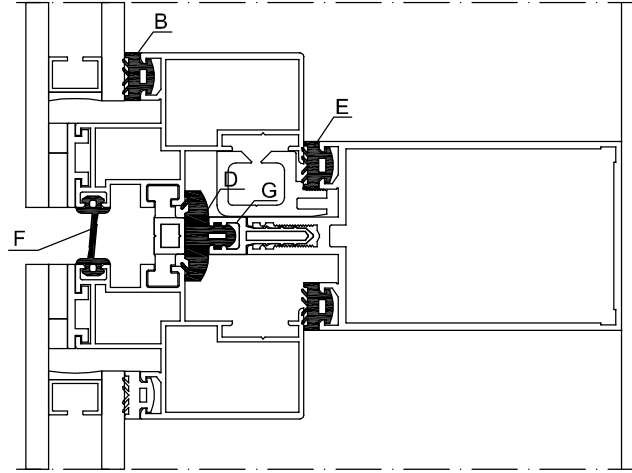
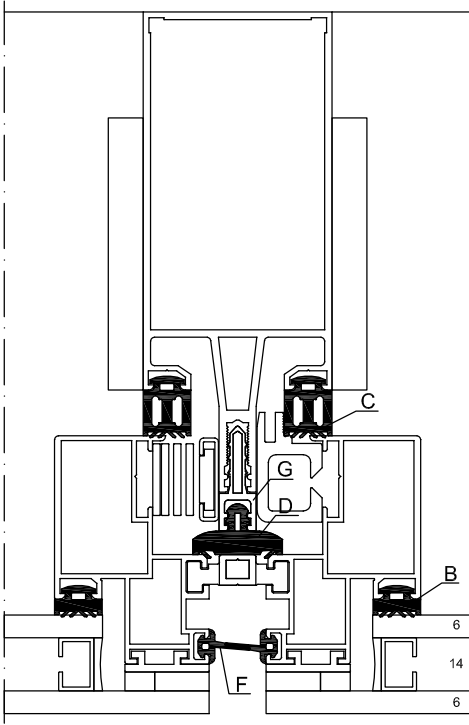
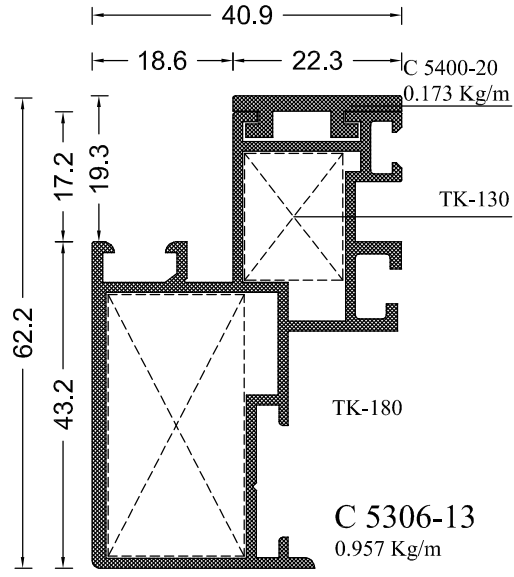
Cam ölçüsüne göre (Fitil seçim tablosu)

KASET	A CAM KALINLIĞI	B İÇ CAM FİTİLİ (kaset)	C KASA FİTİLİ (Dikey)	D ORTA FİTİL	E KASA FİTİLİ (Yatay)	F KASET FİTİLİ	G PVC
5302-13	20 mm	EPC 28	EPC 32 (4455)	EPC 51	GF 19 (2869)	EPC 52 (PKS 0028)	PSY 11
"	22 mm	EPC 26	"	"	"	"	"
"	24 mm	EPC 24	"	"	"	"	"
"	26 mm	EPC 20	"	"	"	"	"



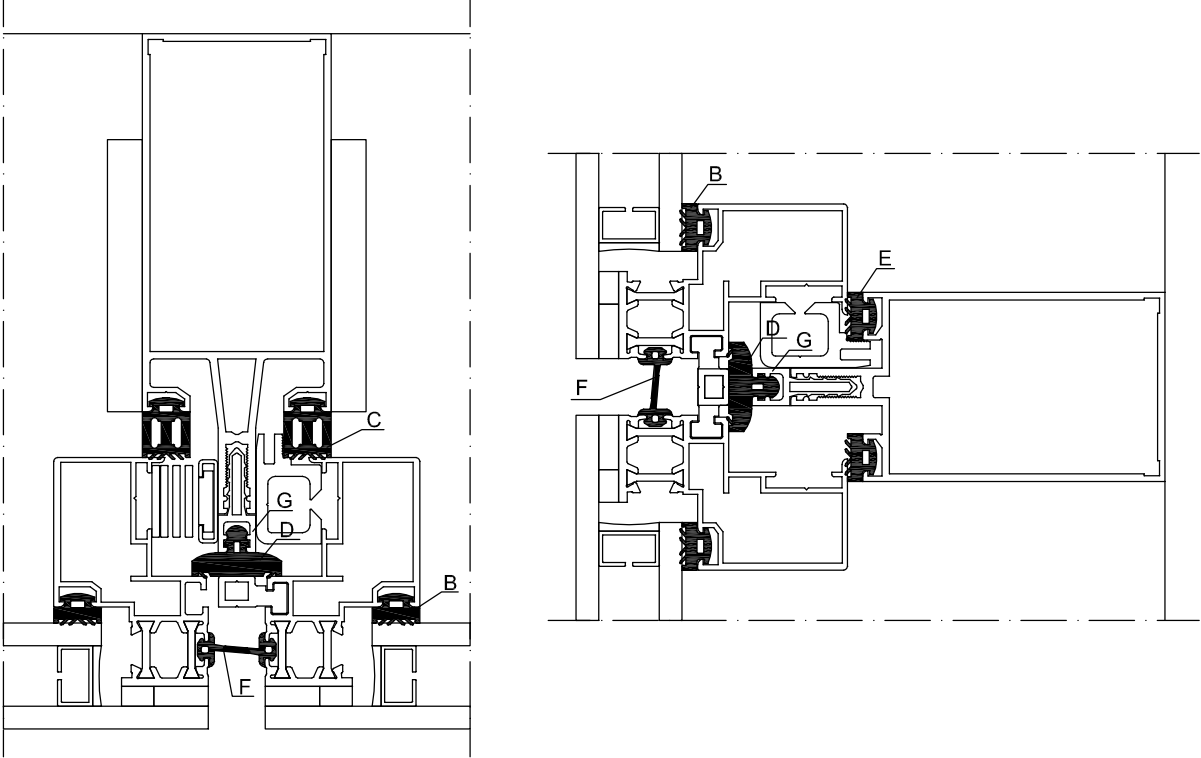
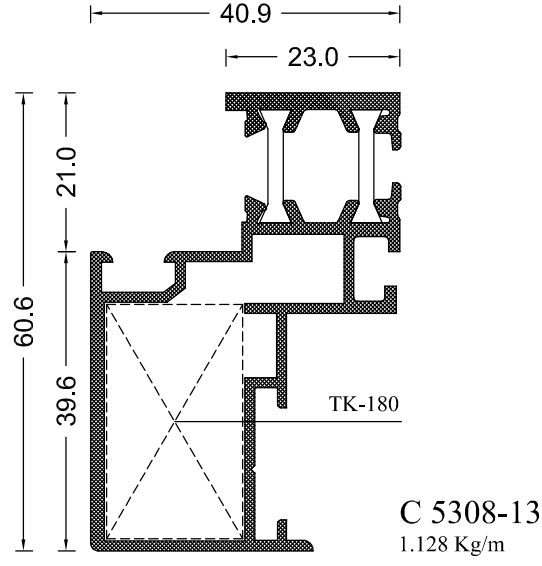
Cam ölçüsüne göre (Fitil seçim tablosu)

KASET	A CAM KALINLIĞI	B İÇ CAM FİTİLİ (kaset)	C KASA FİTİLİ (Dikey)	D ORTA FİTİL	E KASA FİTİLİ (Yatay)	F KASET FİTİLİ	G PVC
5304-13	20 mm	EPC 26	EPC 32 (4455)	EPC 51	GF 19 (2869)	EPC 52 (PKS 0028)	PSY 11
"	22 mm	EPC 26	"	"	"	"	"
"	24 mm	EPC 24	"	"	"	"	"
"	26 mm	EPC 20	"	"	"	"	"



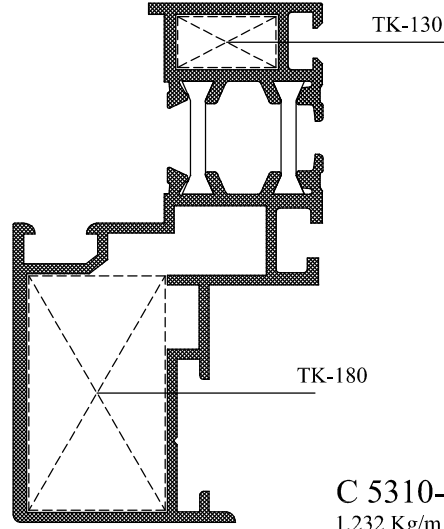
Cam ölçüsüne göre (Fıtıl seçim tablosu)

KASET	A CAM KALINLIĞI	B İÇ CAM FİTİLİ (kaset)	C KASA FİTİLİ (Dikey)	D ORTA FİTİL	E KASA FİTİLİ (Yatay)	F KASET FİTİLİ	G PVC
5306-13	20 mm	EPC 26	EPC 32 (4455)	EPC 51	GF 19 (2869)	EPC 52 (PKS 0028)	PSY 11
"	22 mm	EPC 26	"	"	"	"	"
"	24 mm	EPC 24	"	"	"	"	"
"	26 mm	EPC 20	"	"	"	"	"

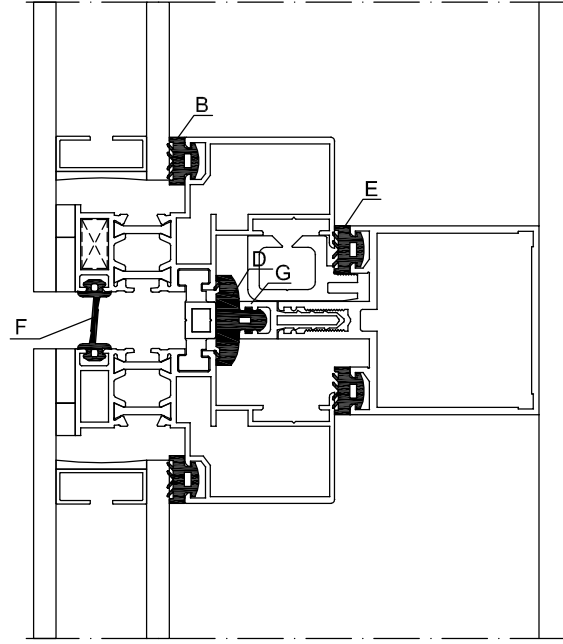
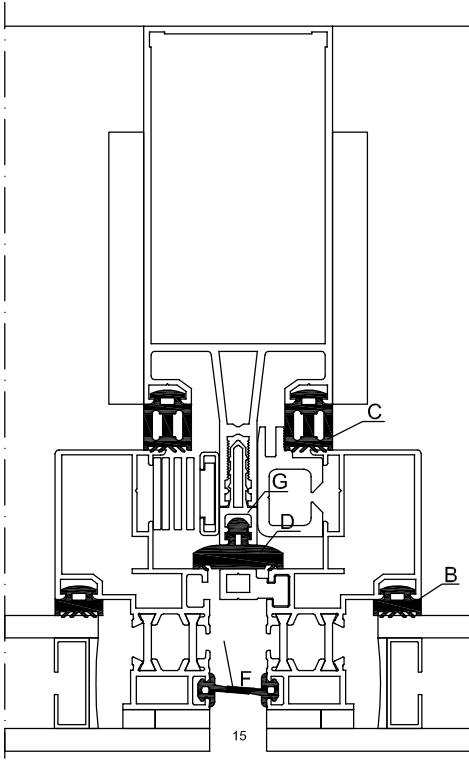


Cam ölçüsüne göre (Fıtıl seçim tablosu)

KASET	A CAM KALINLIĞI	B İÇ CAM FİTİLİ (kaset)	C KASA FİTİLİ (Dikey)	D ORTA FİTİL	E KASA FİTİLİ (Yatay)	F KASET FİTİLİ	G PVC
5308-13	20 mm	EPC 30	EPC 32 (4455)	EPC 51	GF 19 (2869)	EPC 52 (PKS 0028)	PSY 11
"	22 mm	EPC 28	"	"	"	"	"
"	24 mm	EPC 26	"	"	"	"	"
"	26 mm	EPC 24	"	"	"	"	"
"	28 mm	EPC 24	"	"	"	"	"
"	30 mm	EPC 20	"	"	"	"	"

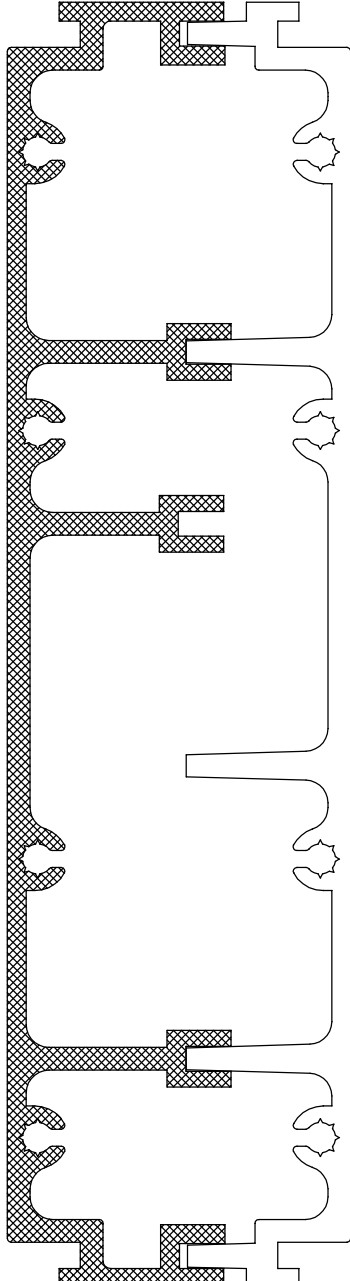
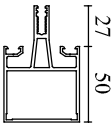
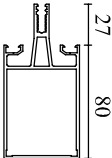
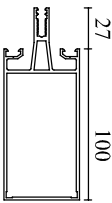
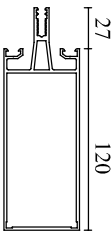
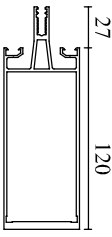

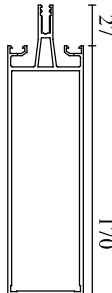


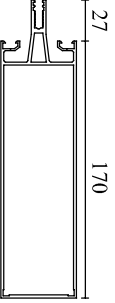
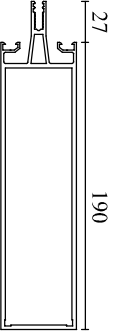
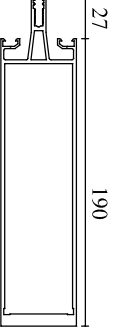
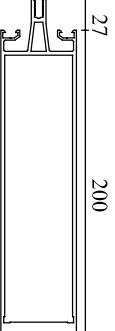
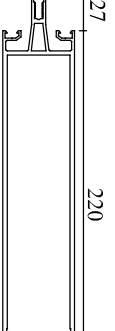
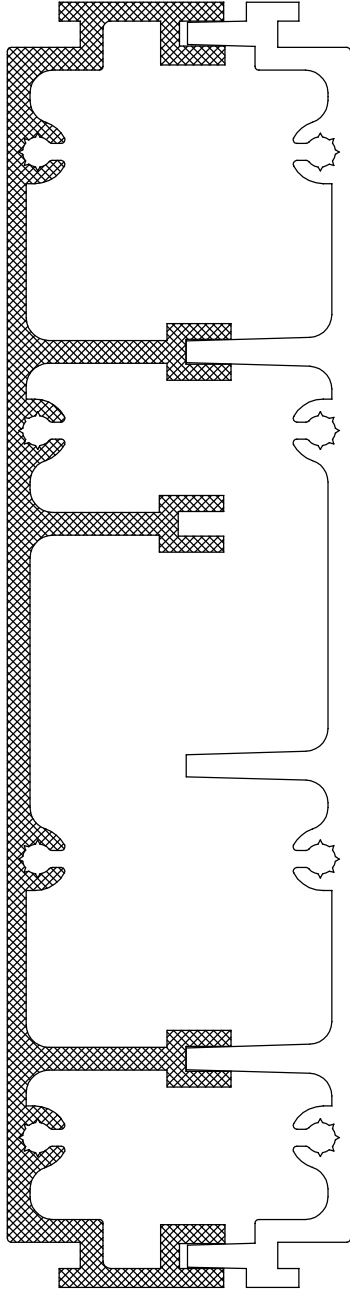
C 5310-13
1.232 Kg/m

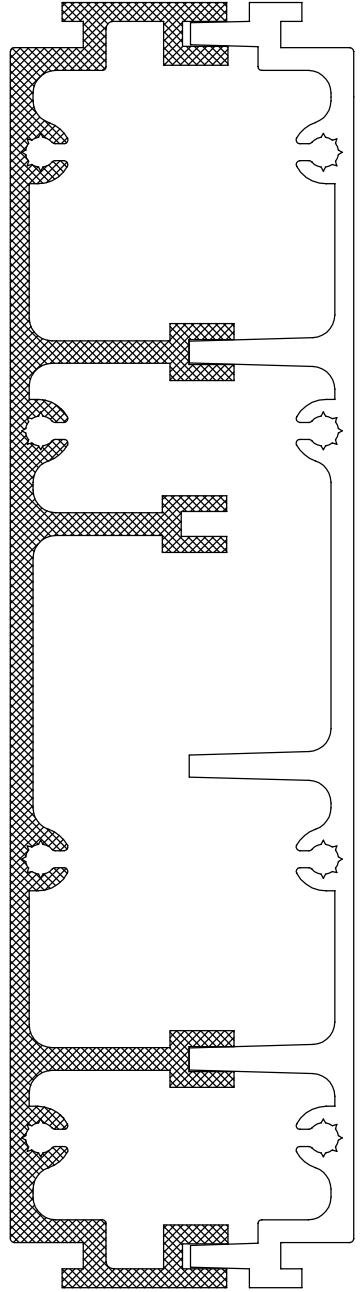
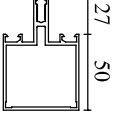
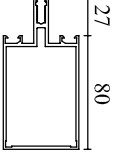
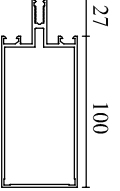
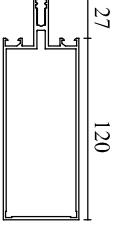
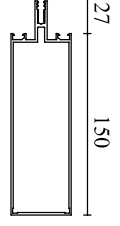


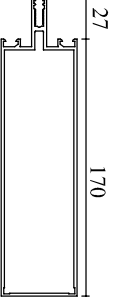
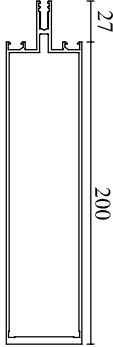

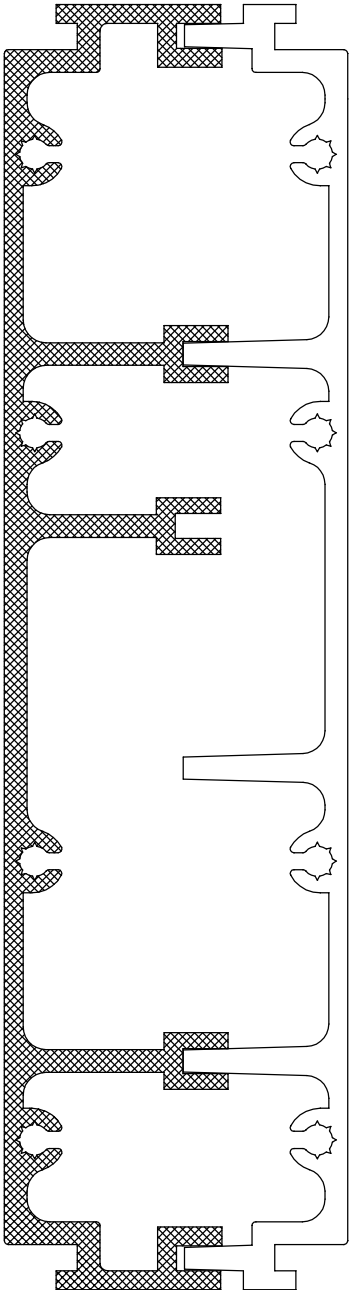
Cam ölçüsüne göre (Fıtil seçim tablosu)

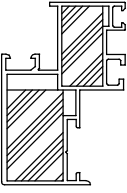
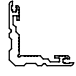
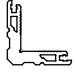
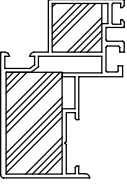
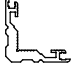
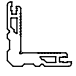
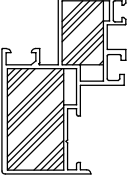
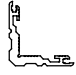
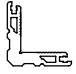
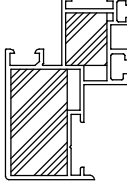
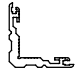
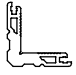
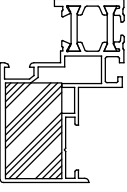
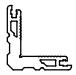
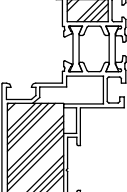
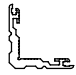
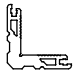
KASET	A CAM KALINLIĐI	B İÇ CAM FİTİLİ (kaset)	C KASA FİTİLİ (Dikey)	D ORTA FİTİL	E KASA FİTİLİ (Yatay)	F KASET FİTİLİ	G PVC
5310-13	24 mm	EPC 36	EPC 32 (4455)	EPC 51	GF 19 (2869)	EPC 52 (PKS 0028)	PSY 11
"	26 mm	EPC 34	"	"	"	"	"
"	28 mm	EPC 32	"	"	"	"	"
"	30 mm	EPC 28	"	"	"	"	"
"	32 mm	EPC 28	"	"	"	"	"
"	34 mm	EPC 28	"	"	"	"	"
"	36 mm	EPC 24	"	"	"	"	"
"	38 mm	EPC 20	"	"	"	"	"

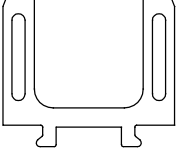
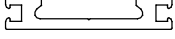
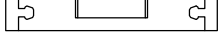
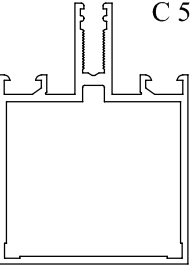
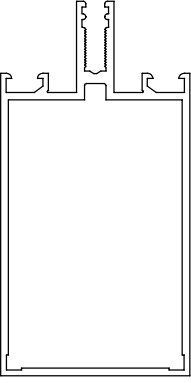
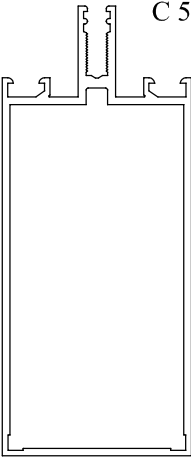
PROFİL NO		KESİM ÖLÇÜSÜ	
	C 5102-20	31 mm	
	C 5104-20	51 mm	
	C 5106-20	81 mm	
	C 5108-20	101 mm	
	C 5110-20	98 mm	
	C 5112-20	131 mm	
	C 5114-25	144.5 mm	

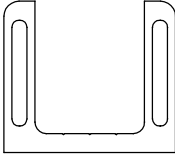
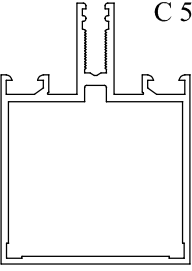
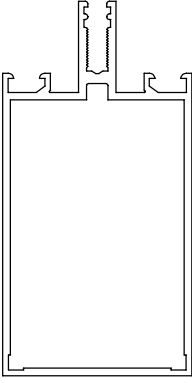
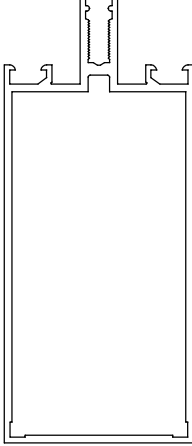
PROFİL NO	KESİM ÖLÇÜSÜ	
	C 5116-20	151 mm
	C 5118-30	169 mm
	C 5120-25	164.5 mm
	C 5122-25	175.5 mm
	C 5124-30	194 mm
		

PROFİL NO		KESİM ÖLÇÜSÜ	
	C 5202-20	40 mm	
	C 5204-20	69 mm	
	C 5206-20	90 mm	
	C 5208-20	110 mm	
	C 5210-20	140 mm	

PROFİL NO	KESİM ÖLÇÜSÜ	
	C 5212-20	160 mm
	C 5214-20	187 mm
	C 5216-20	206 mm
		

KASET KODU		GÖNYE KODU			KESİM ÖLÇÜSÜ
	C 5300-13		TK-130	ÜST	25.8 mm
			TK-180	ALT	29.5 mm
	C 5302-13		TK-158	ÜST	15.5 mm
			TK-180	ALT	33 mm
	C 5304-13		TK-130	ÜST	20.5 mm
			TK-180	ALT	33 mm
	C 5306-13		TK-130	ÜST	16.8 mm
			TK-180	ALT	34.6 mm
	C 5308-13		TK-180	ALT	31 mm
	C 5310-13		TK-130	ÜST	6.7 mm
			TK-180	ALT	31 mm

PROFİL NO	C 5803-00	C 5804-00	Termo Derz Yastığı TY-01
			
 C 5152-20	Kesim Ölçüsü 40.3 mm	Kesim Ölçüsü 40.3 mm	Kesim Ölçüsü 43.7 mm
 C 5154-20	Kesim Ölçüsü 70.3 mm	Kesim Ölçüsü 70.3 mm	Kesim Ölçüsü 74.3 mm
 C 5156-20	Kesim Ölçüsü 90.3 mm	Kesim Ölçüsü 90.3 mm	Kesim Ölçüsü 93.7 mm

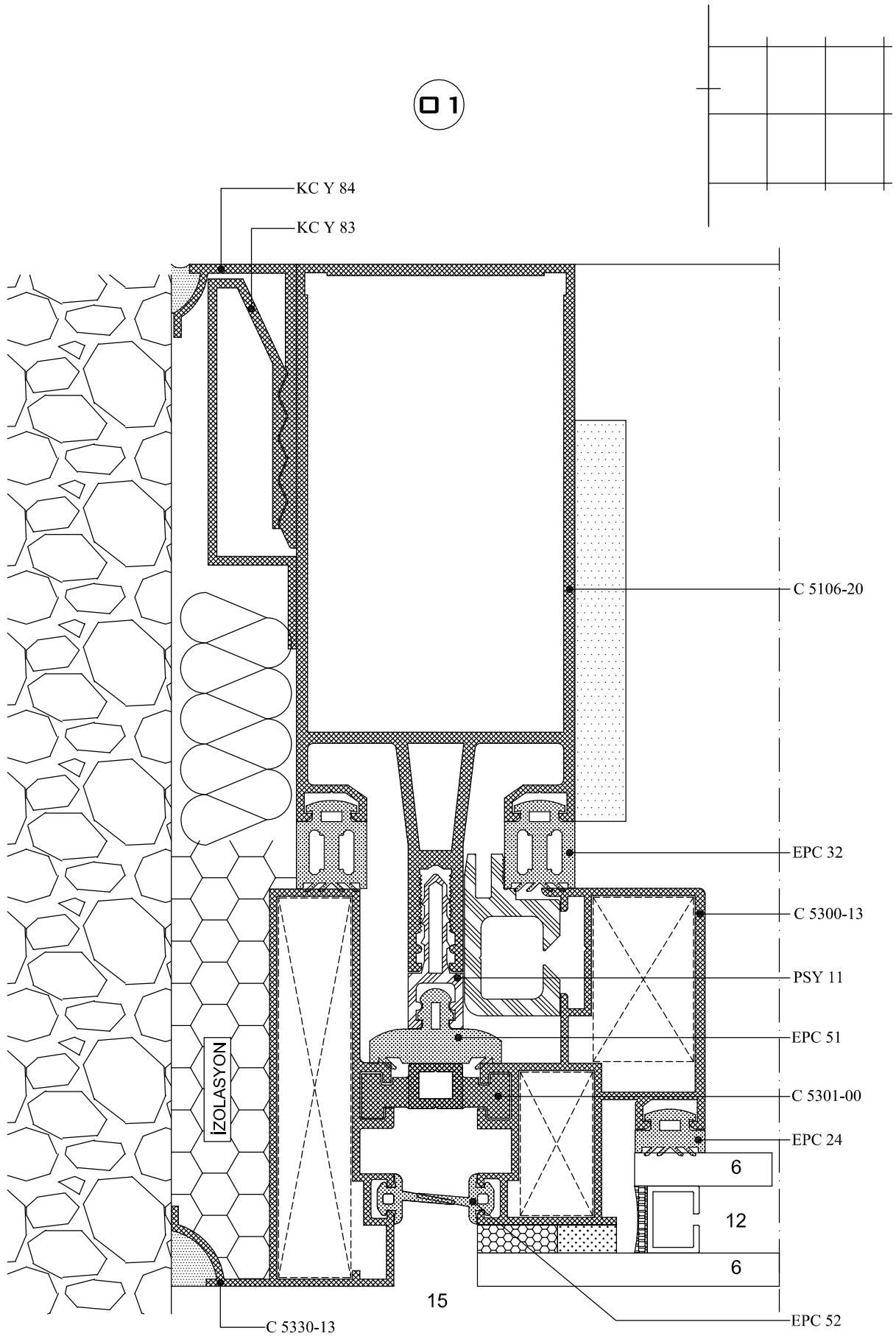
PROFİL NO	C 5802-00	
		
 <p>C 5152-20</p>	<p>Kesim Ölçüsü 40.3 mm</p>	
 <p>C 5154-20</p>	<p>Kesim Ölçüsü 70.3 mm</p>	
 <p>C 5156-20</p>	<p>Kesim Ölçüsü 90.3 mm</p>	



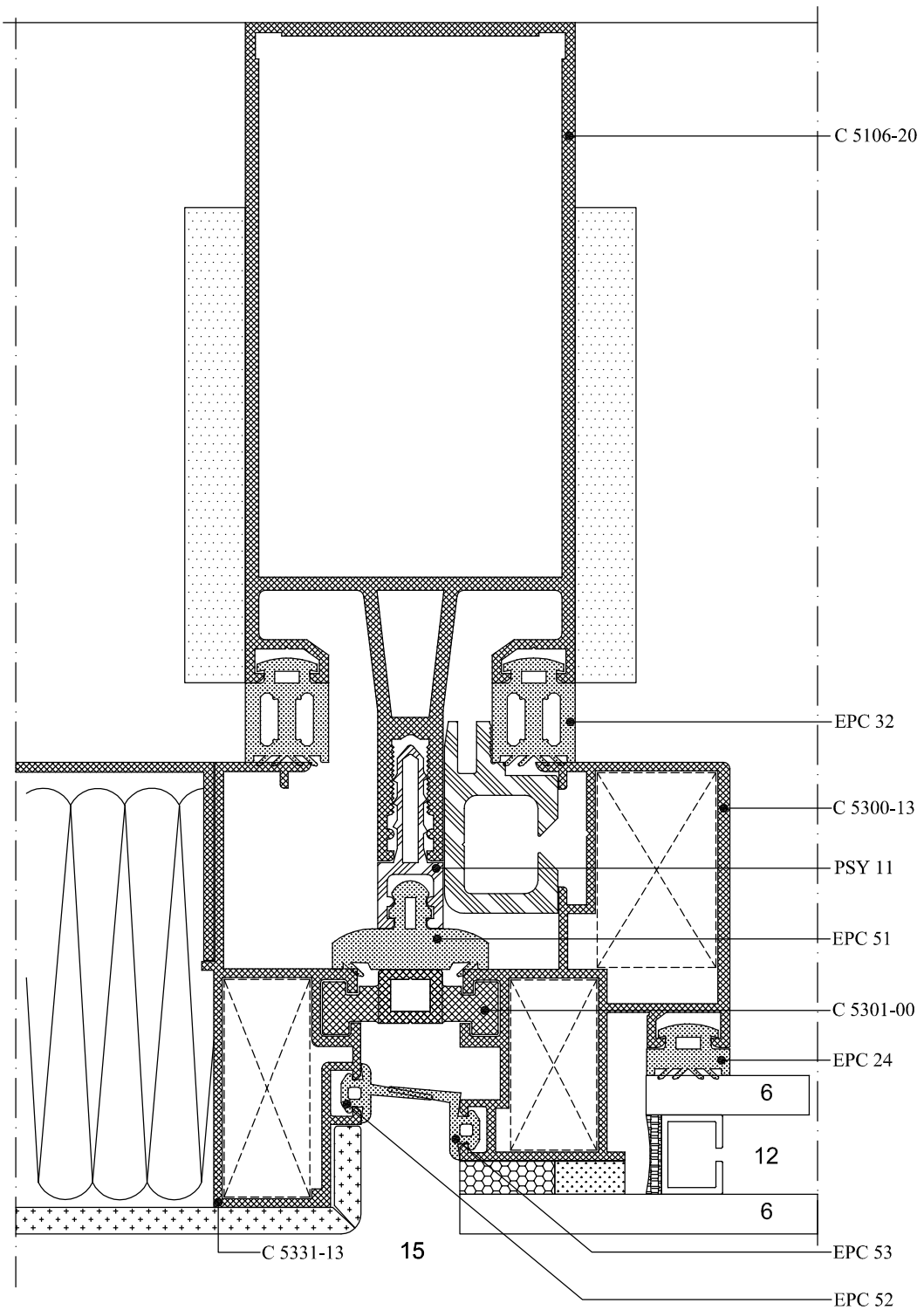
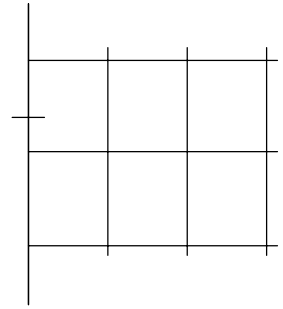
ALUFOUR

SİLİKON CEPHE SİSTEMİ

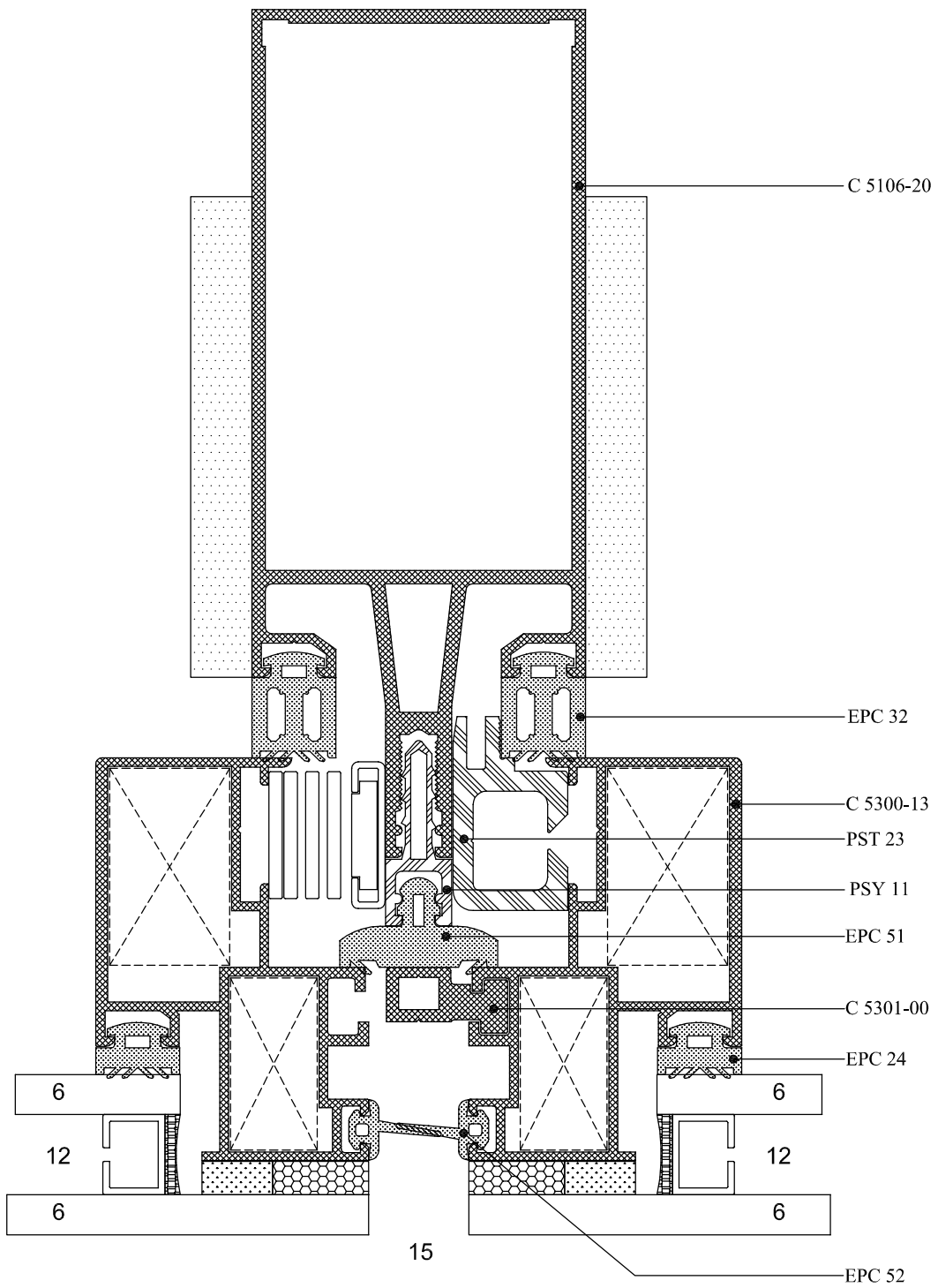
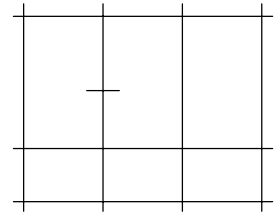
01

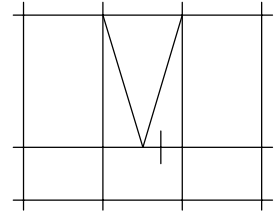


02

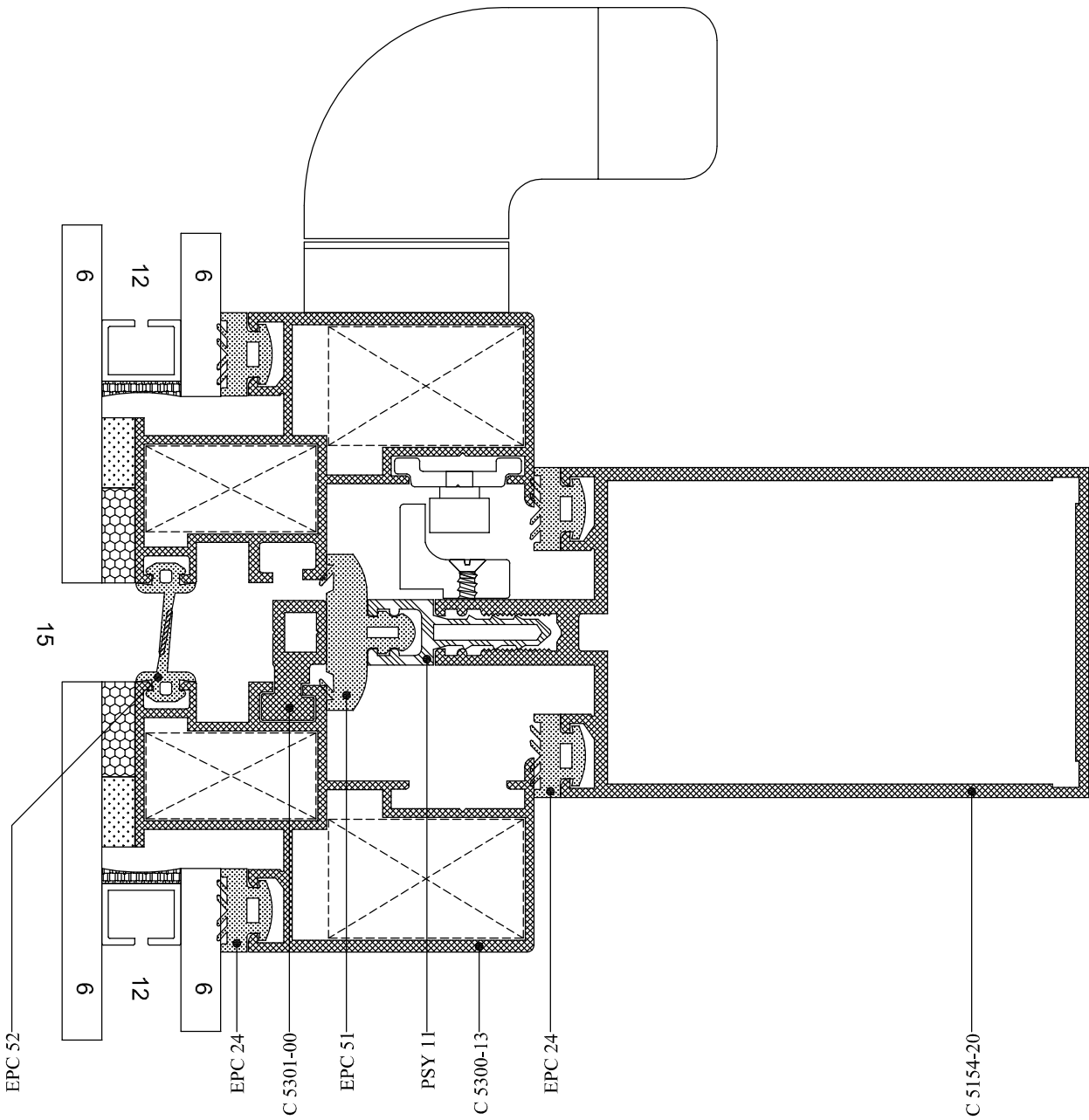


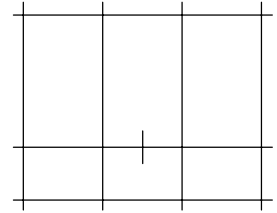
03



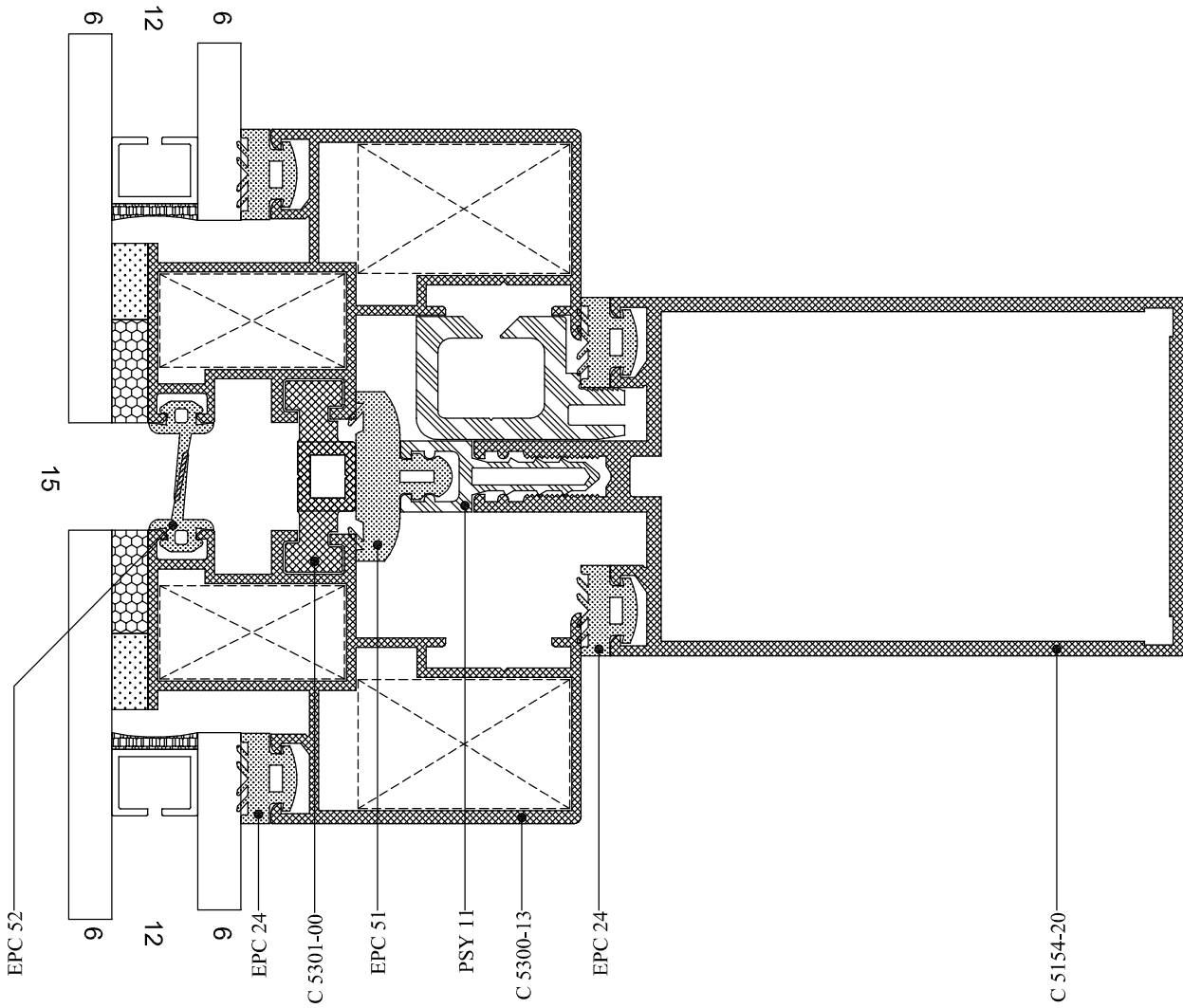


04

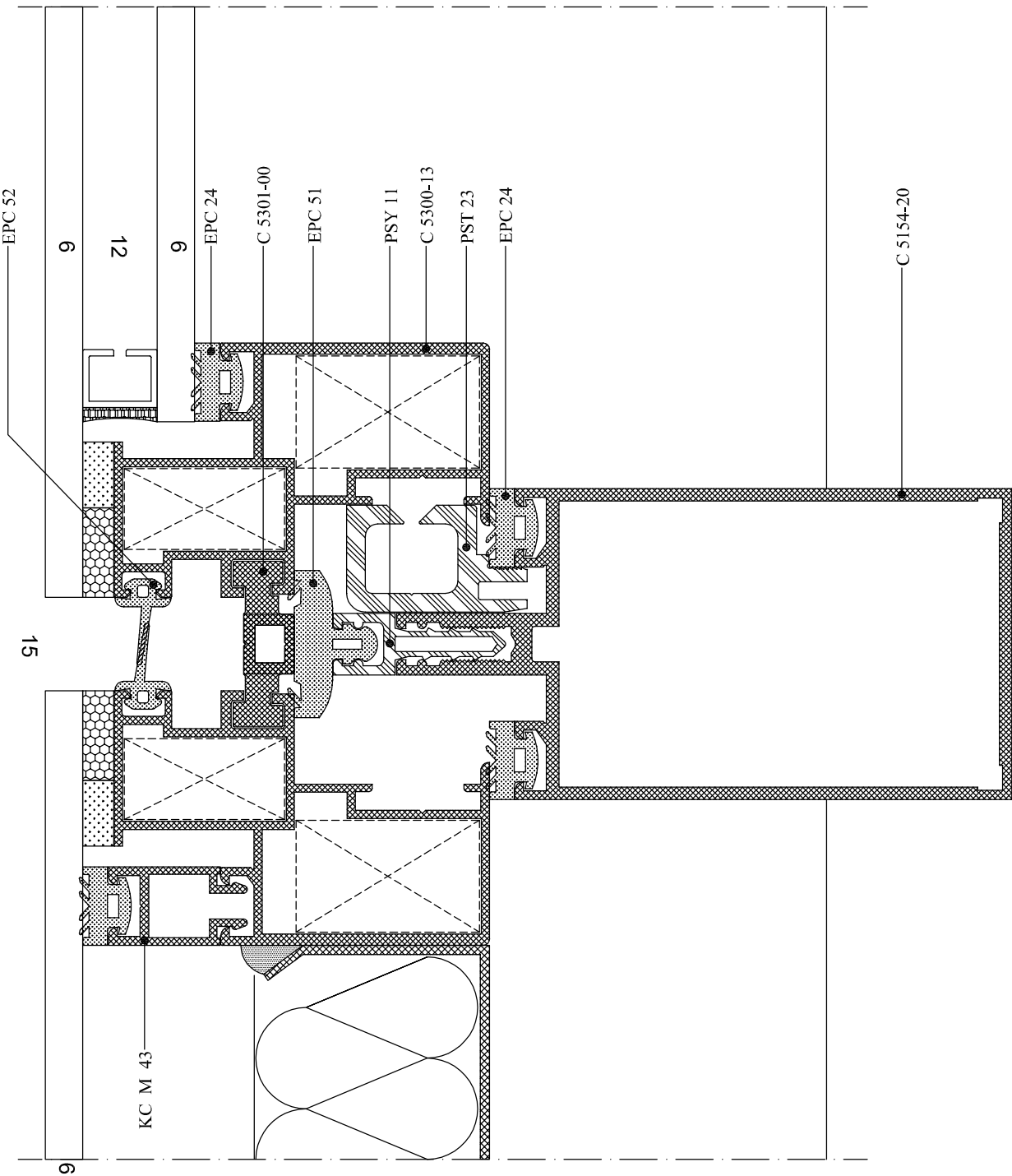
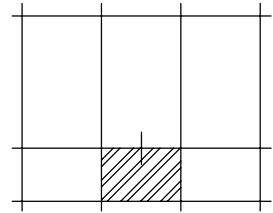


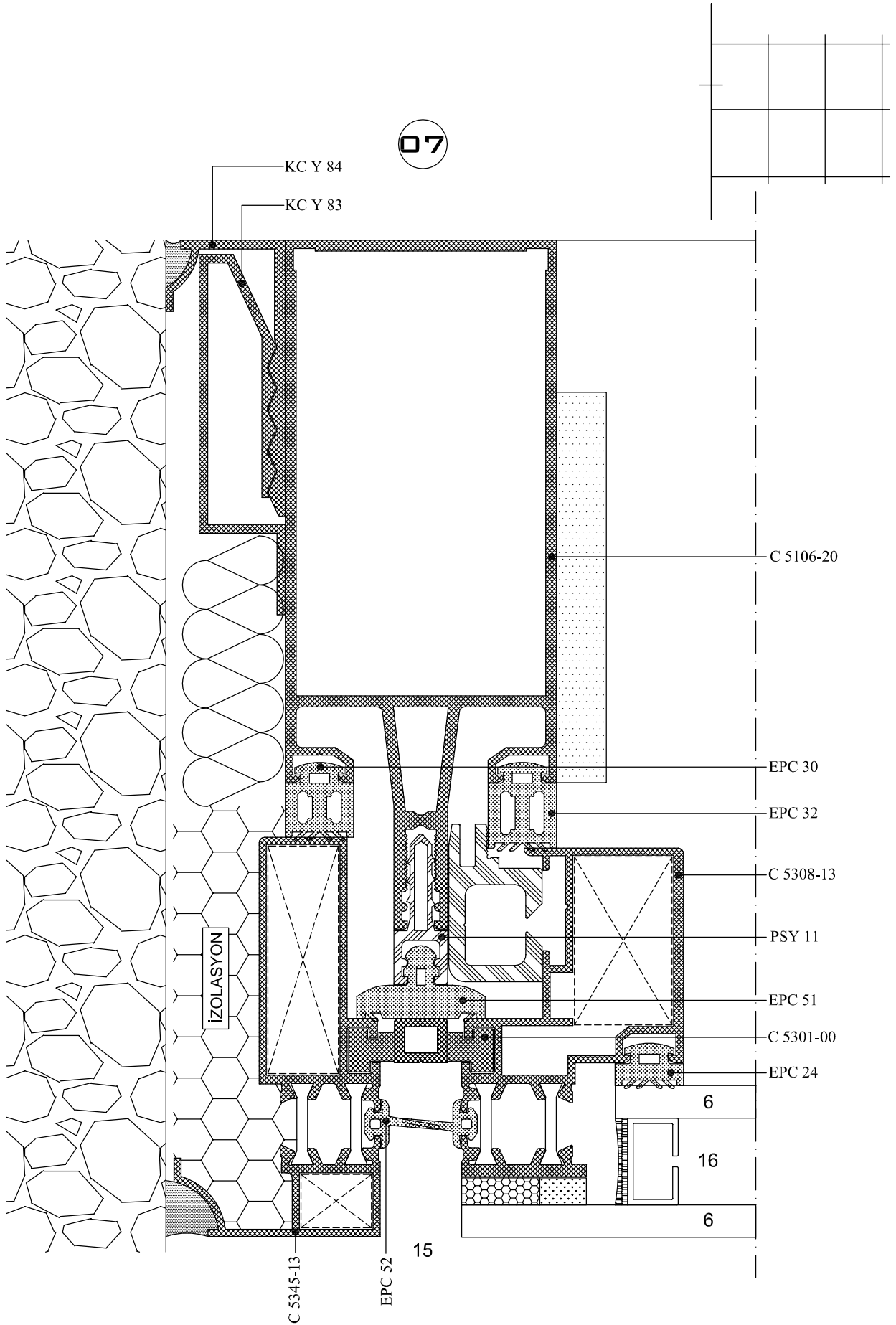


05

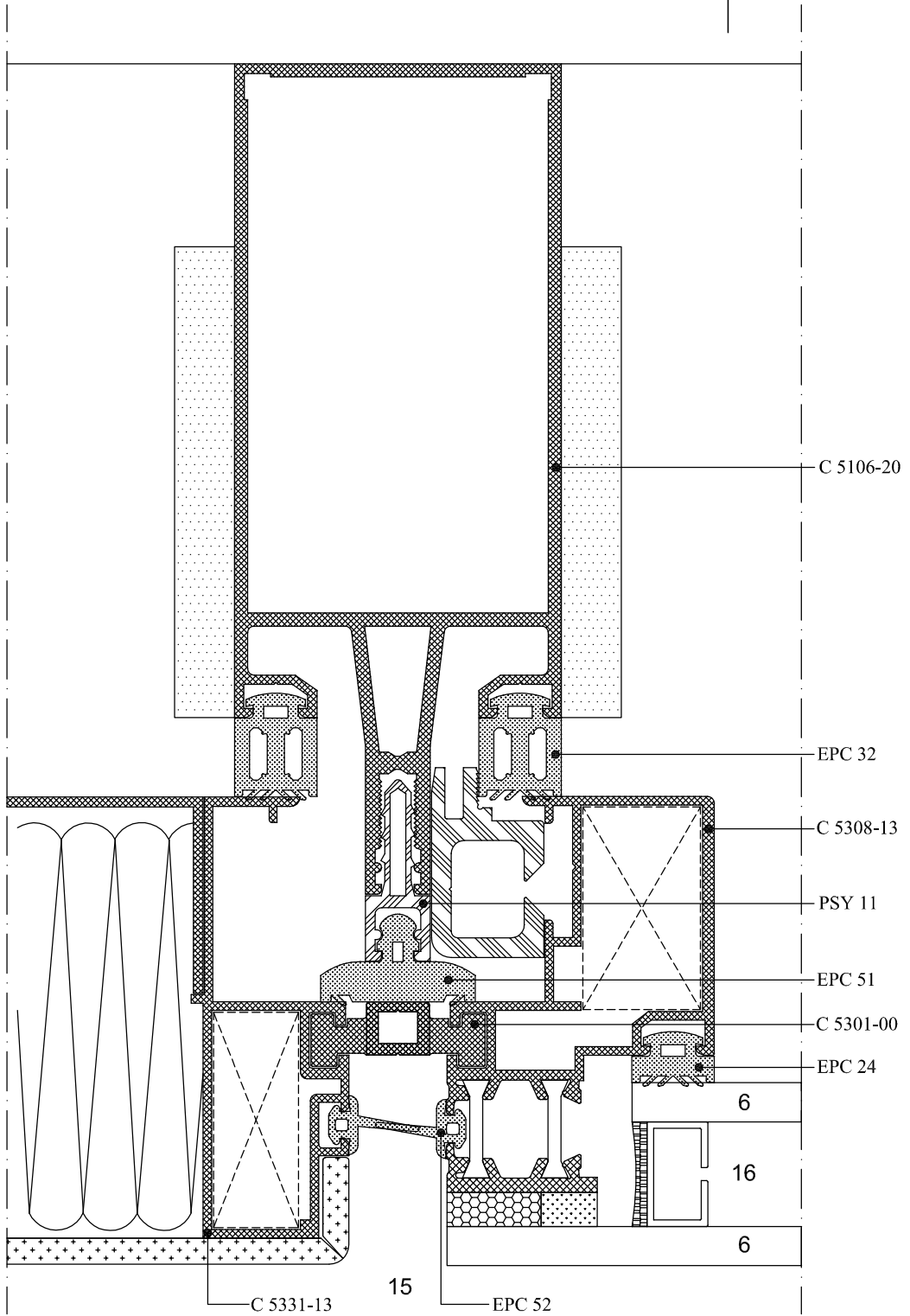
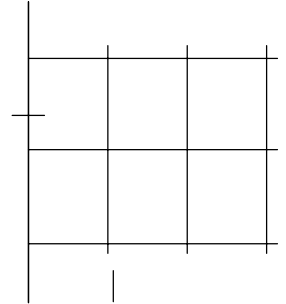


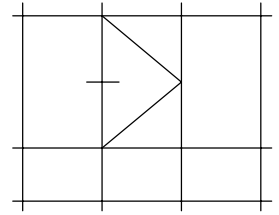
06



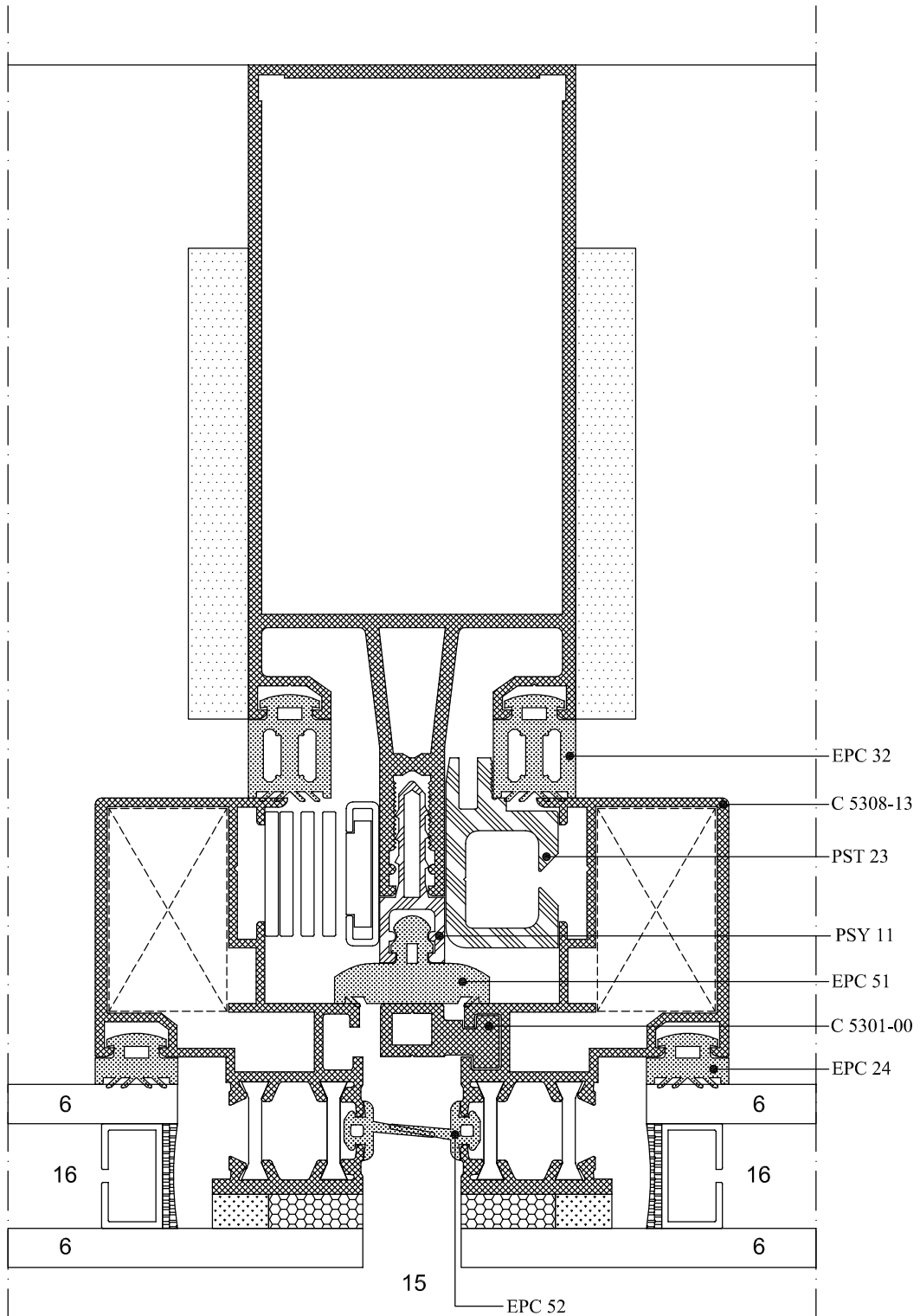


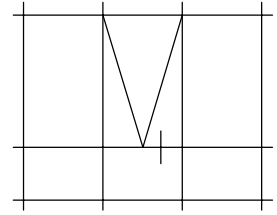
08



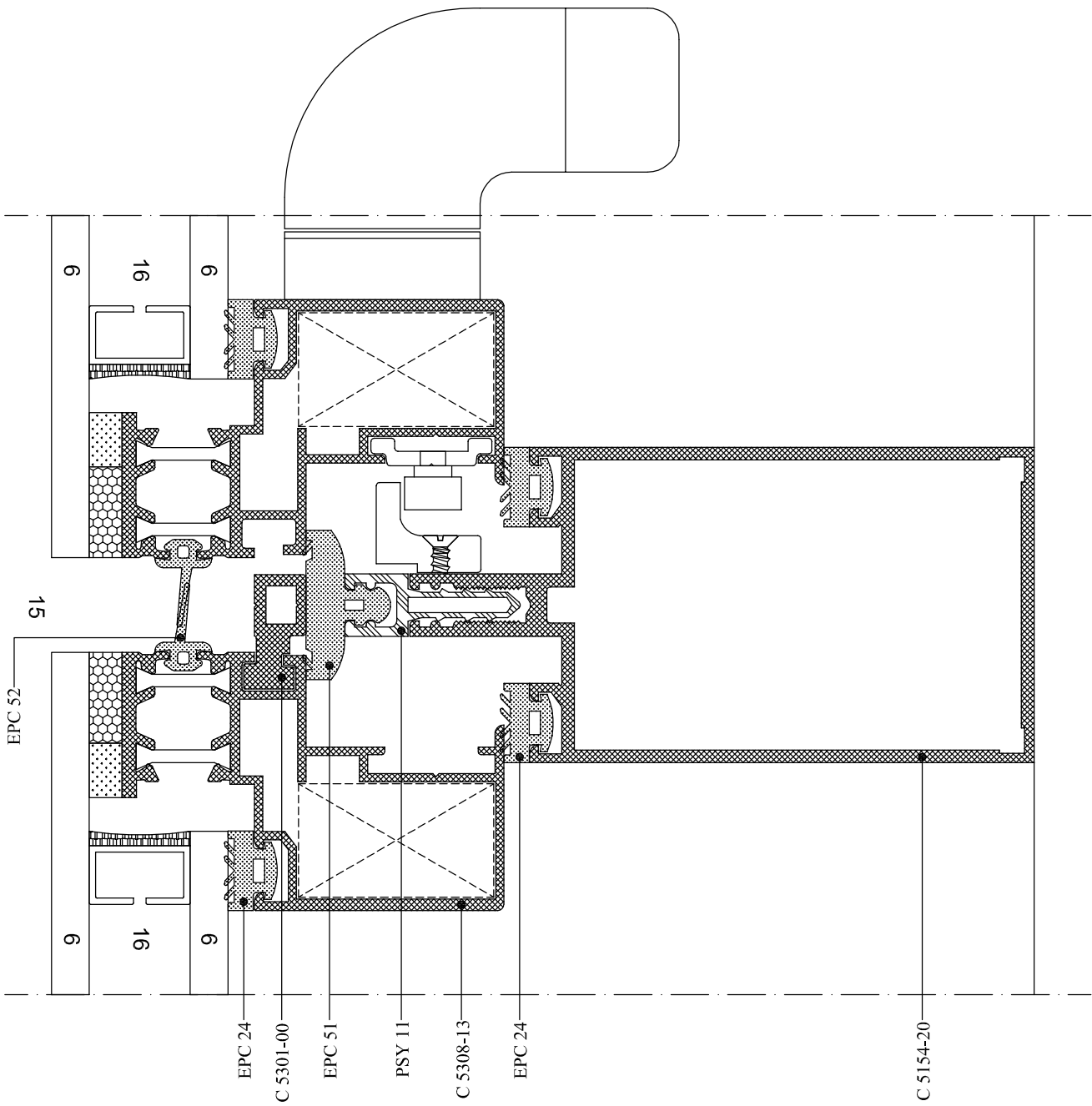


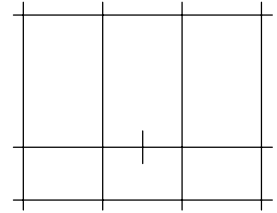
09



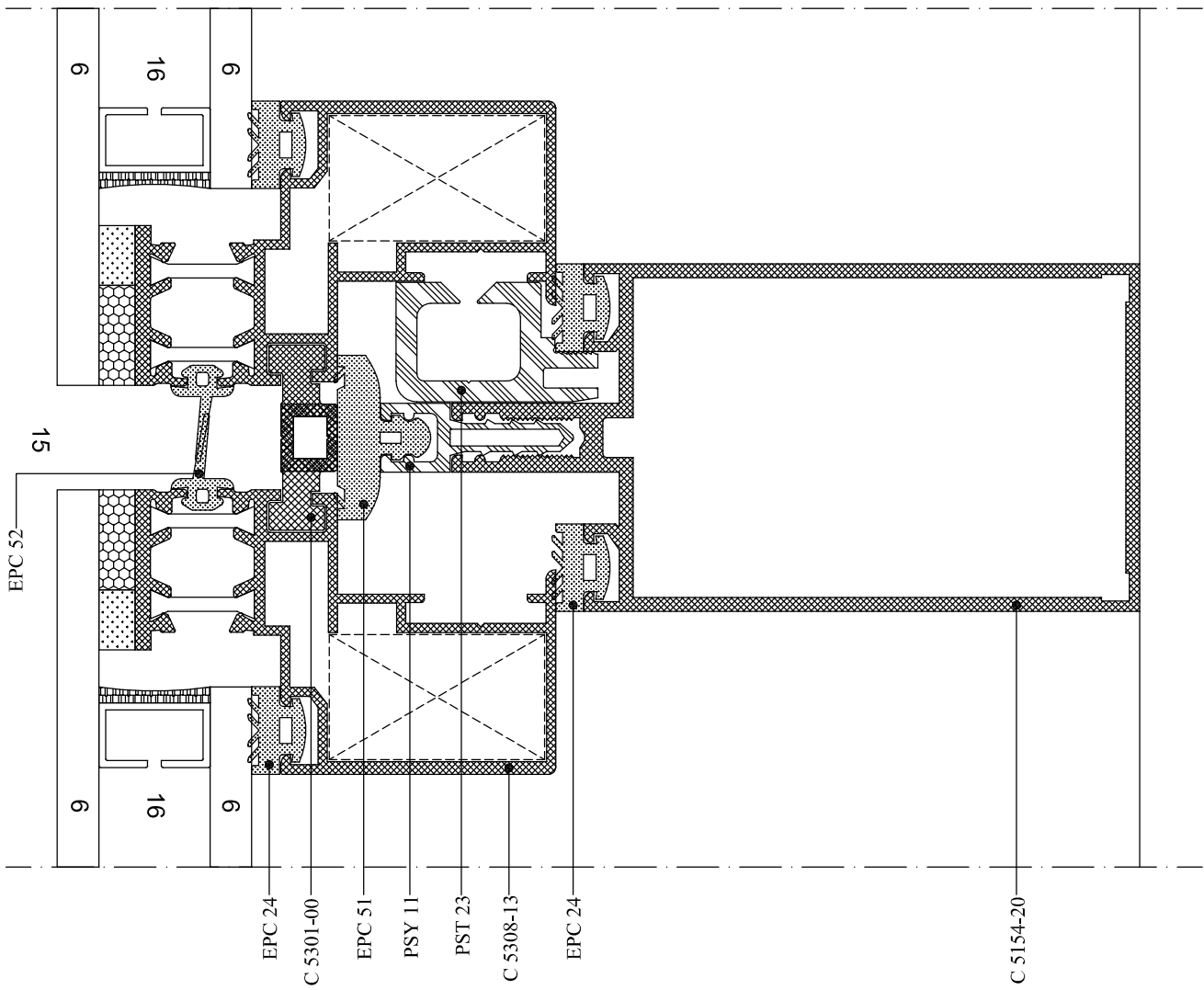


10

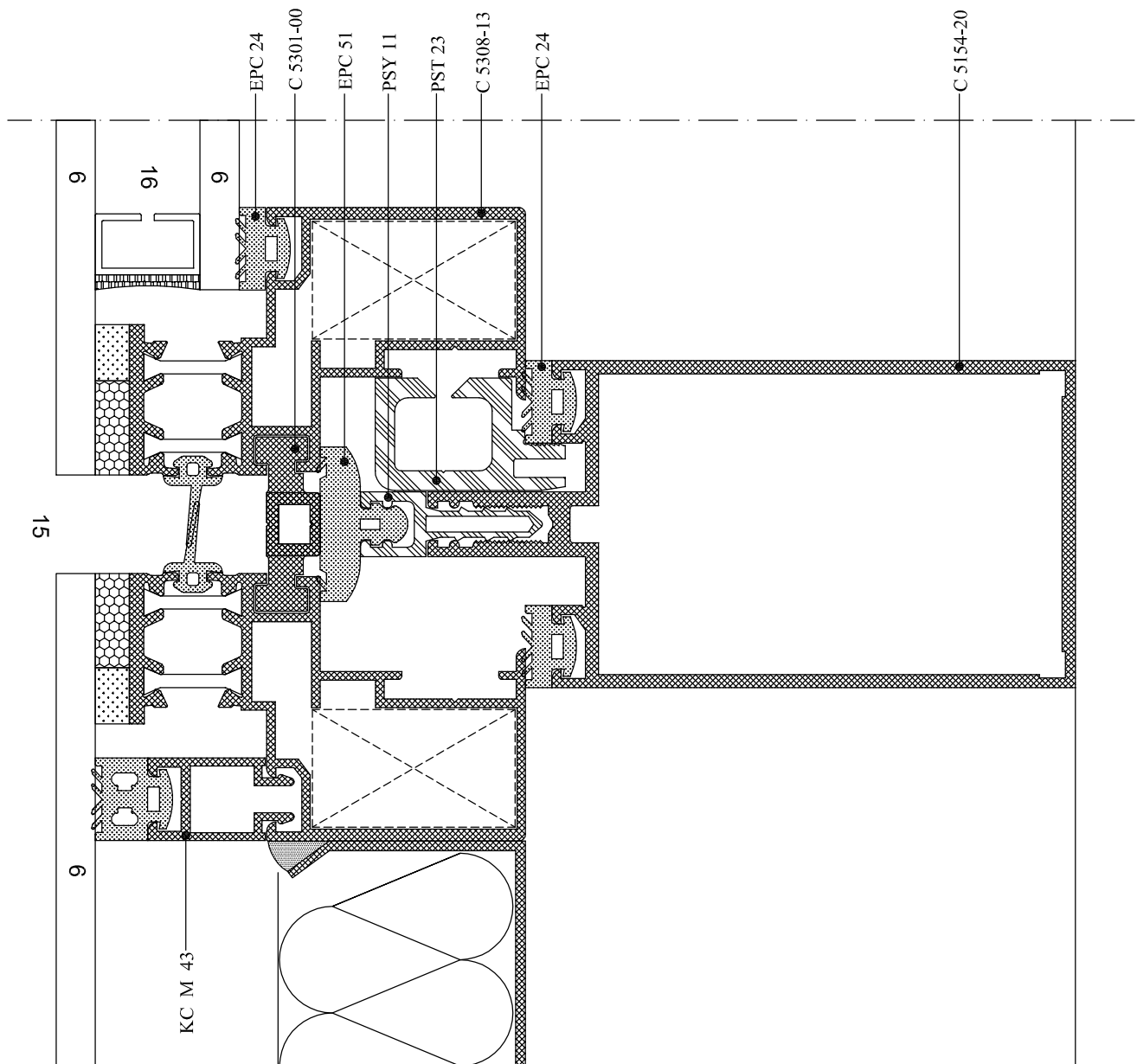
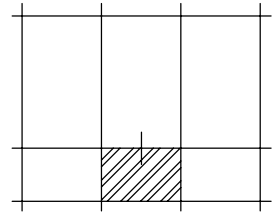




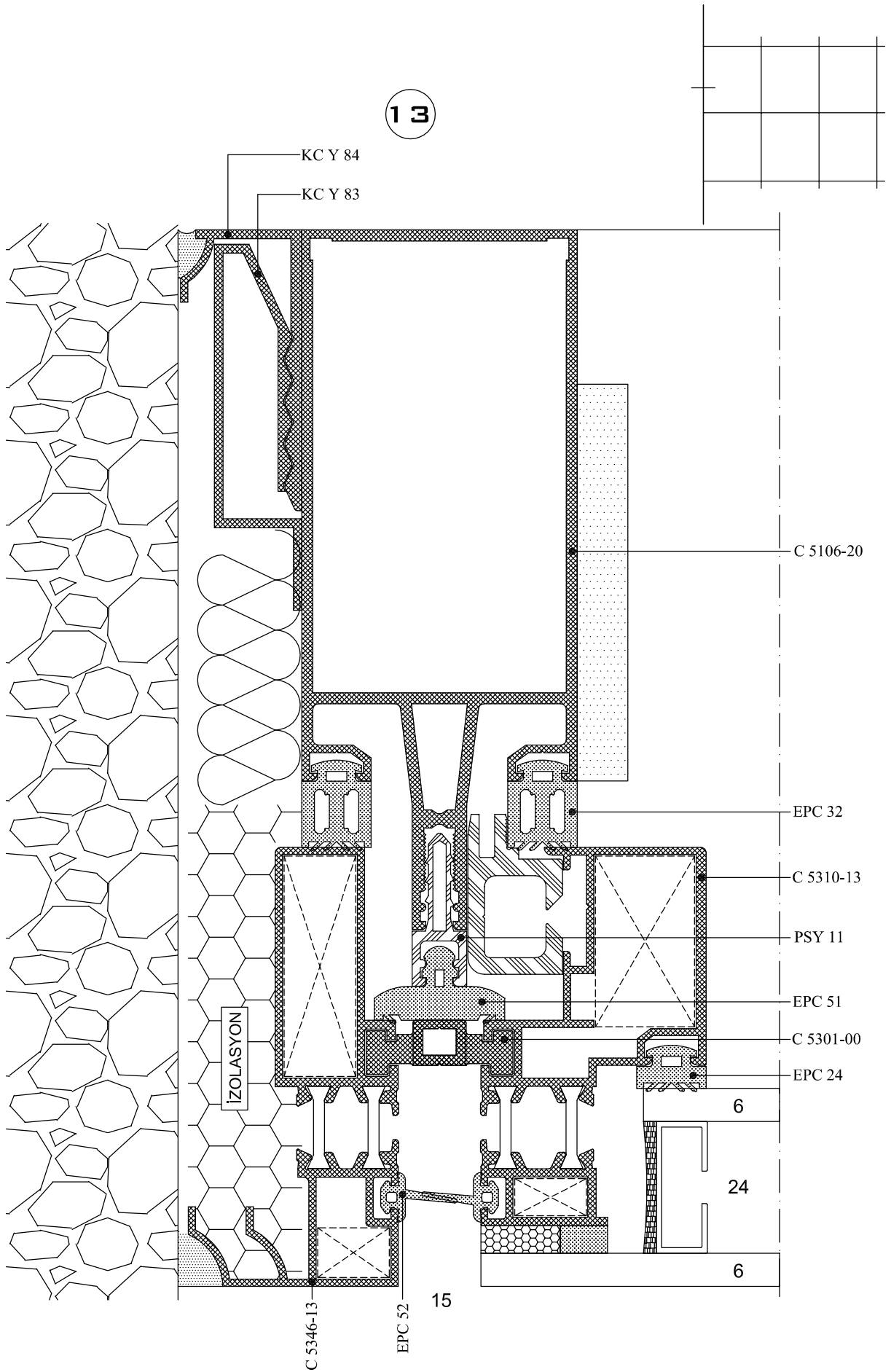
11



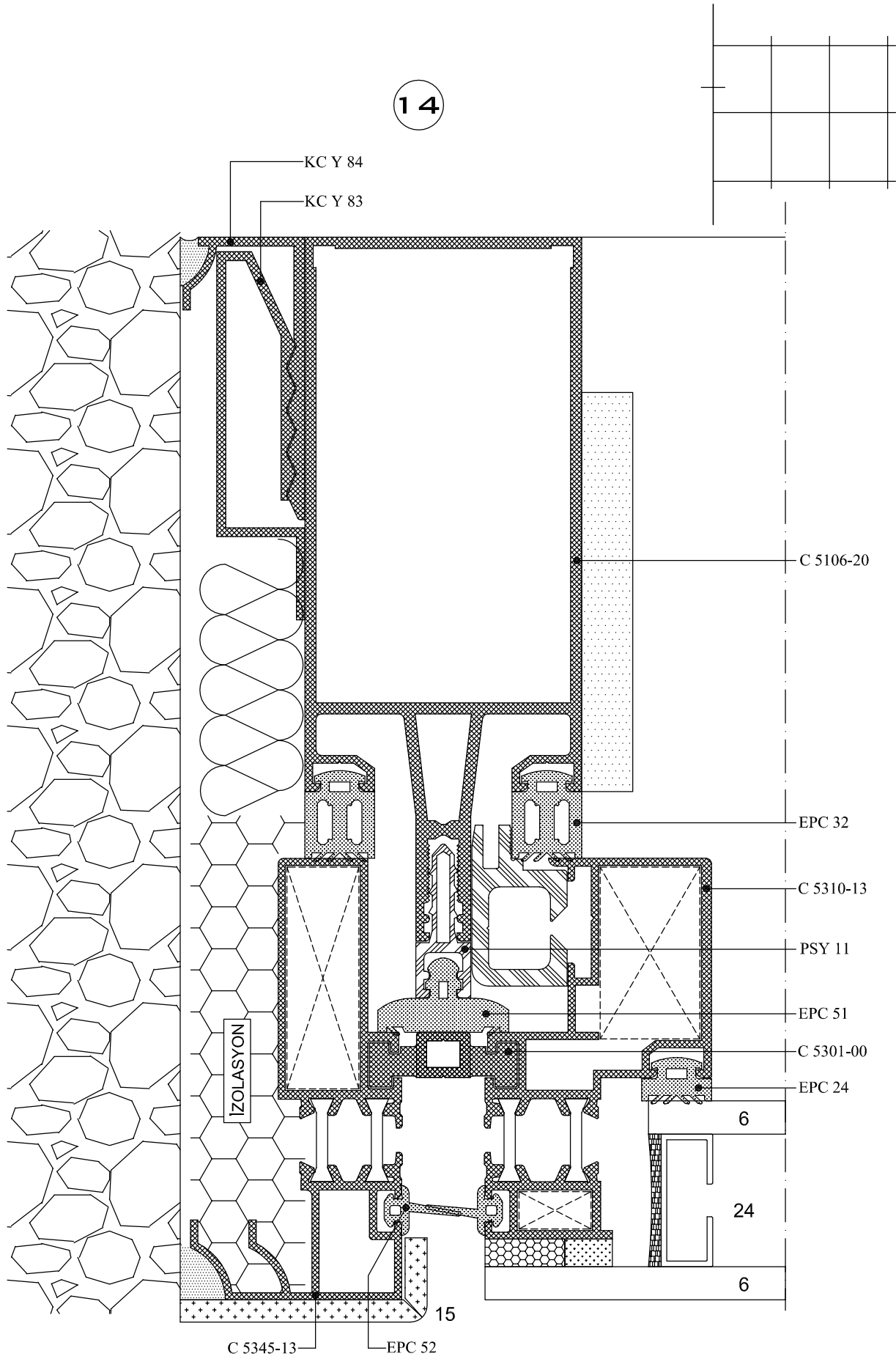
12

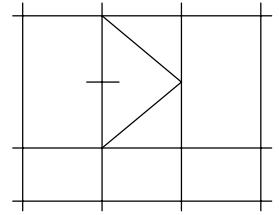


13

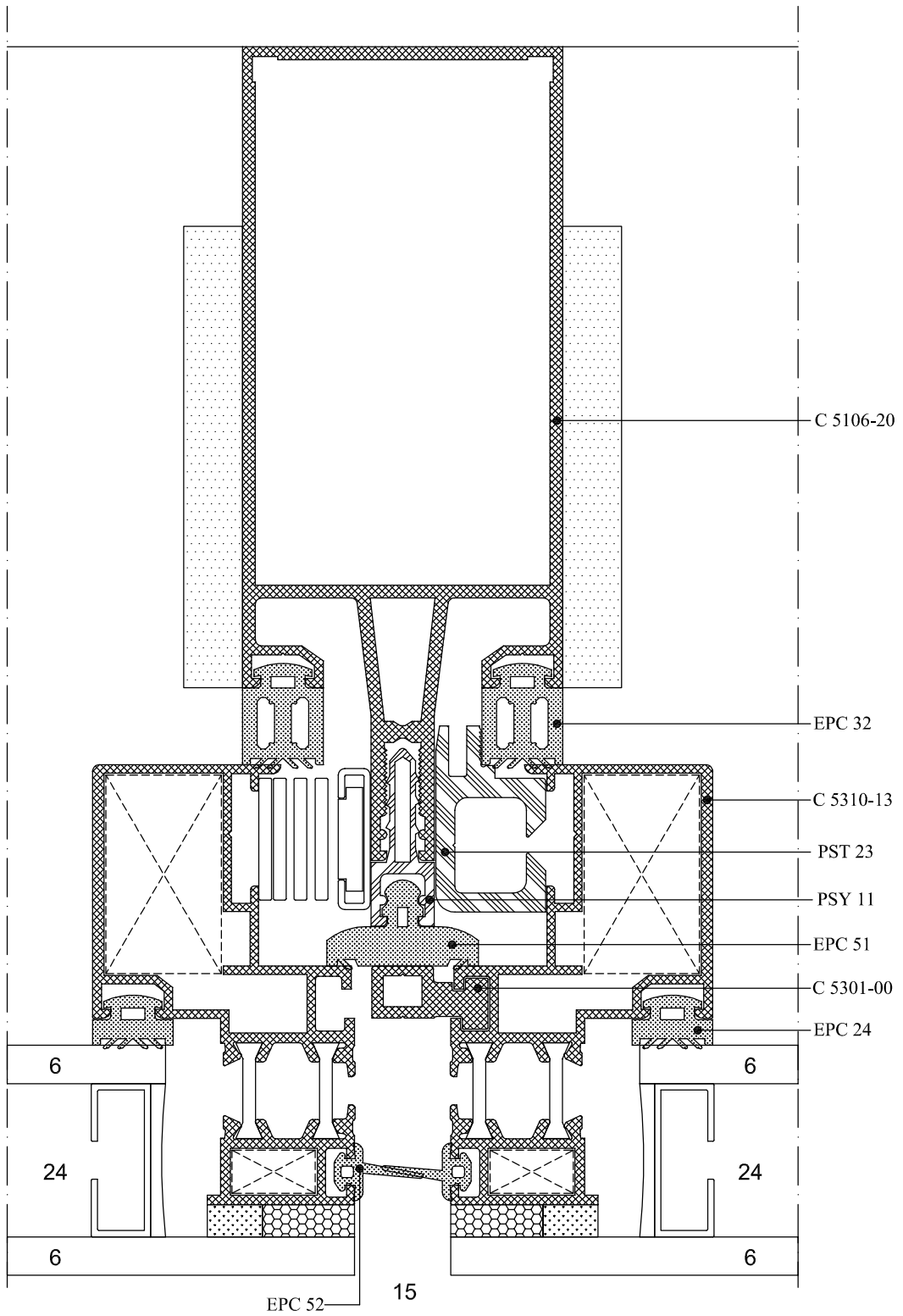


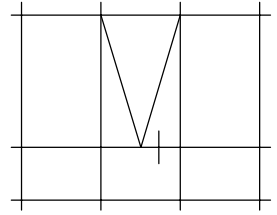
14



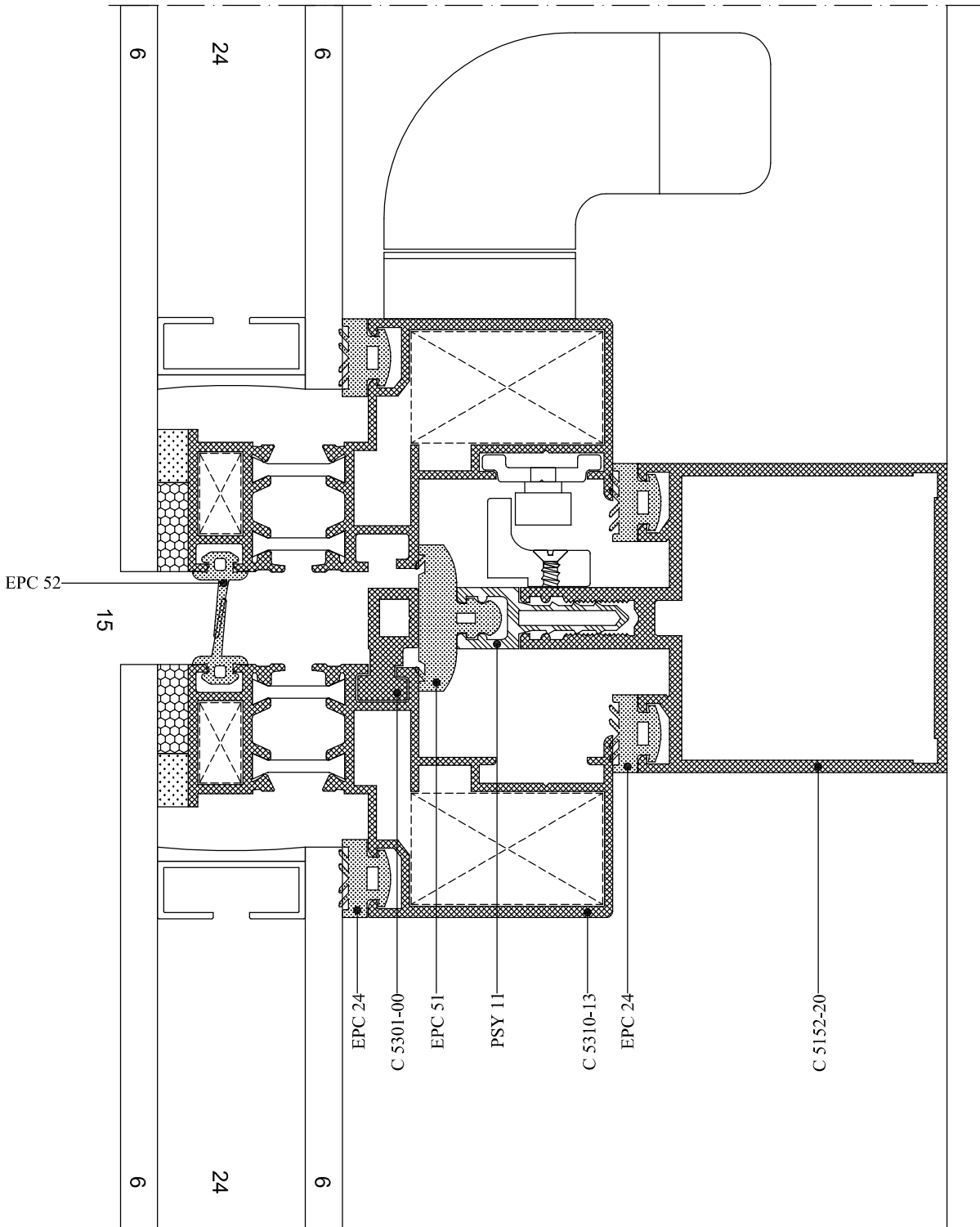


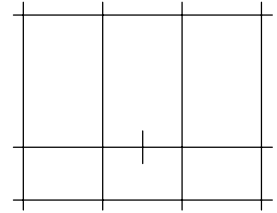
15



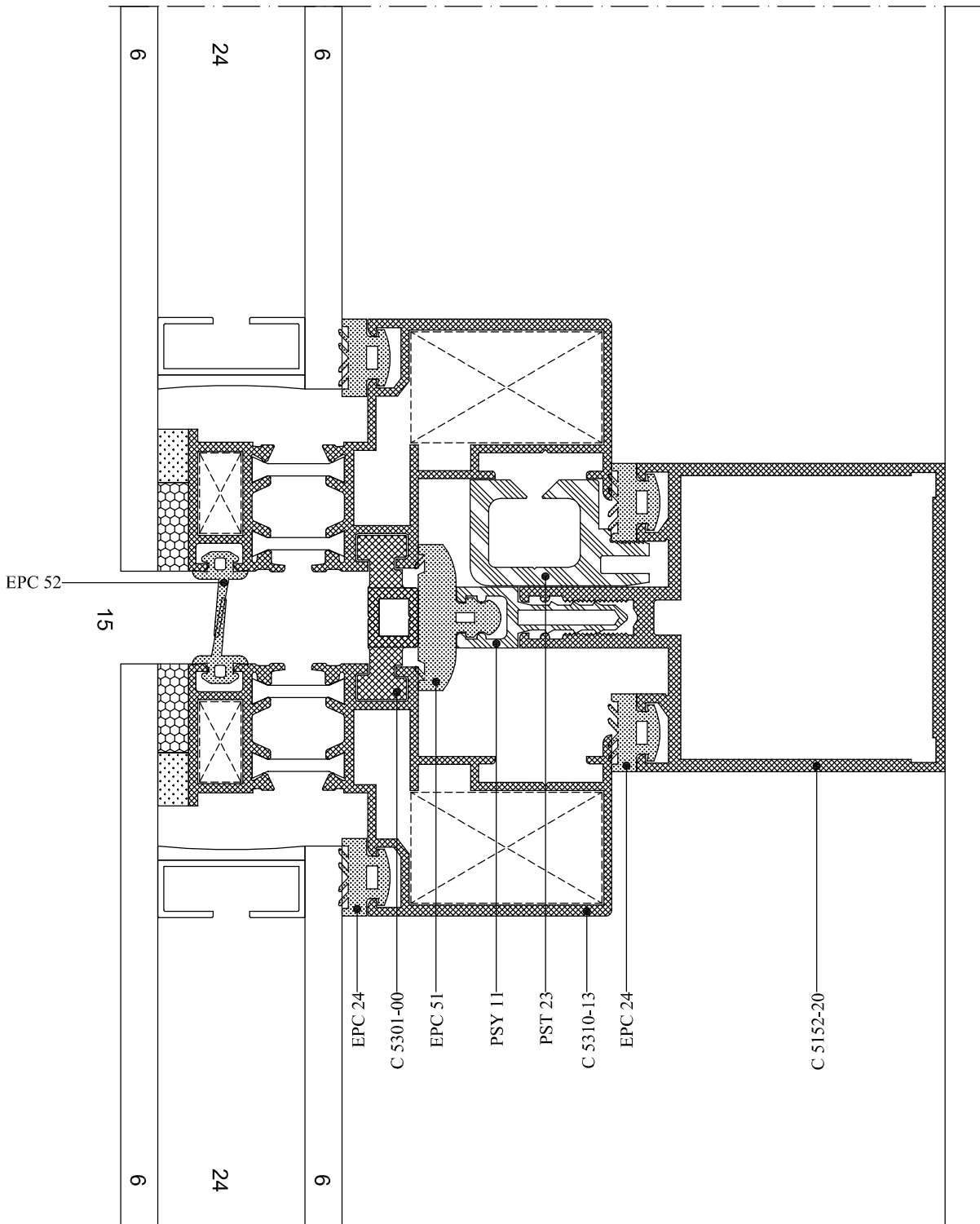


16

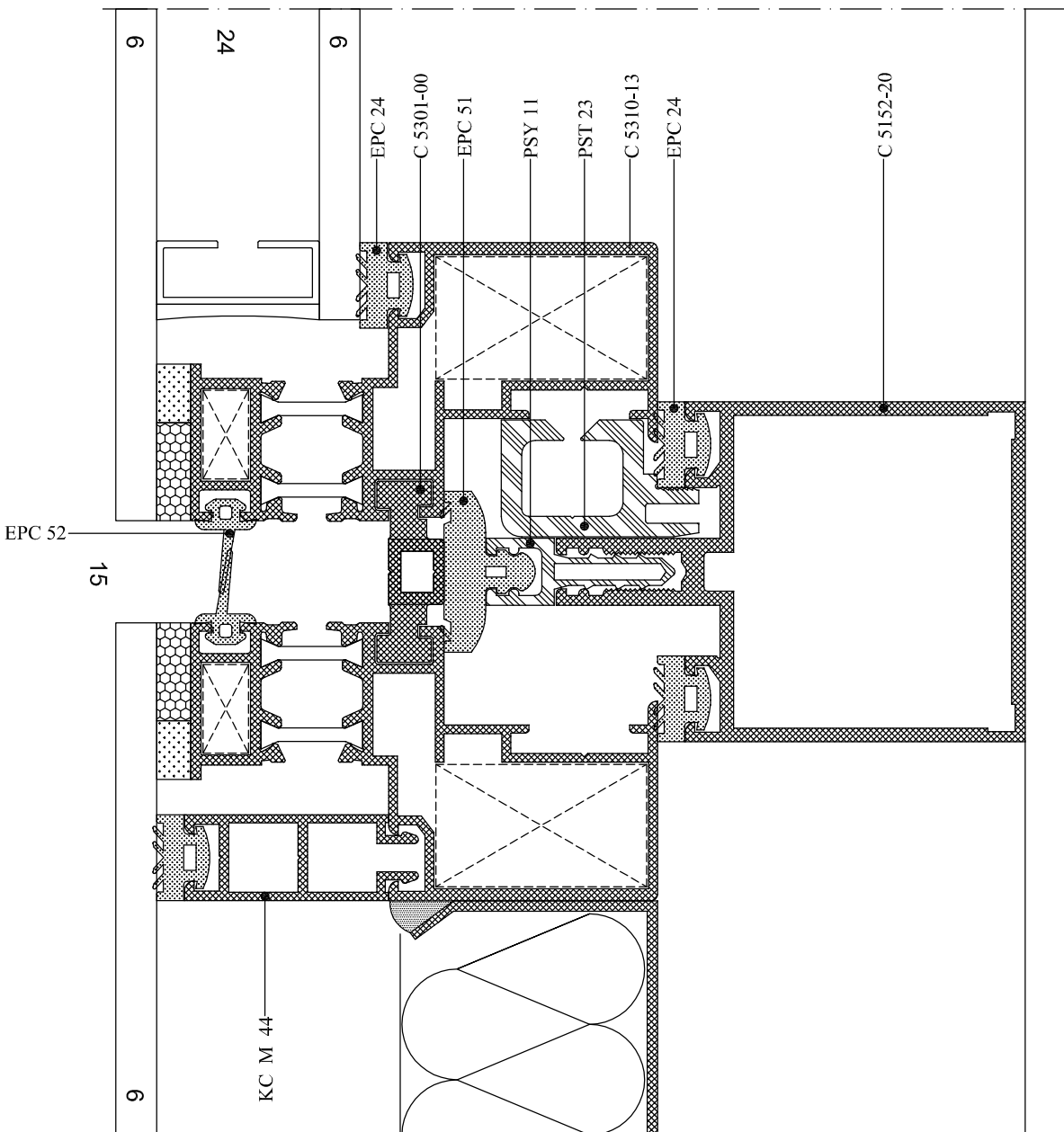
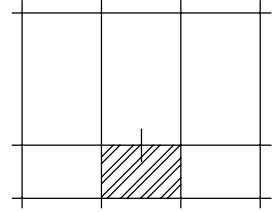




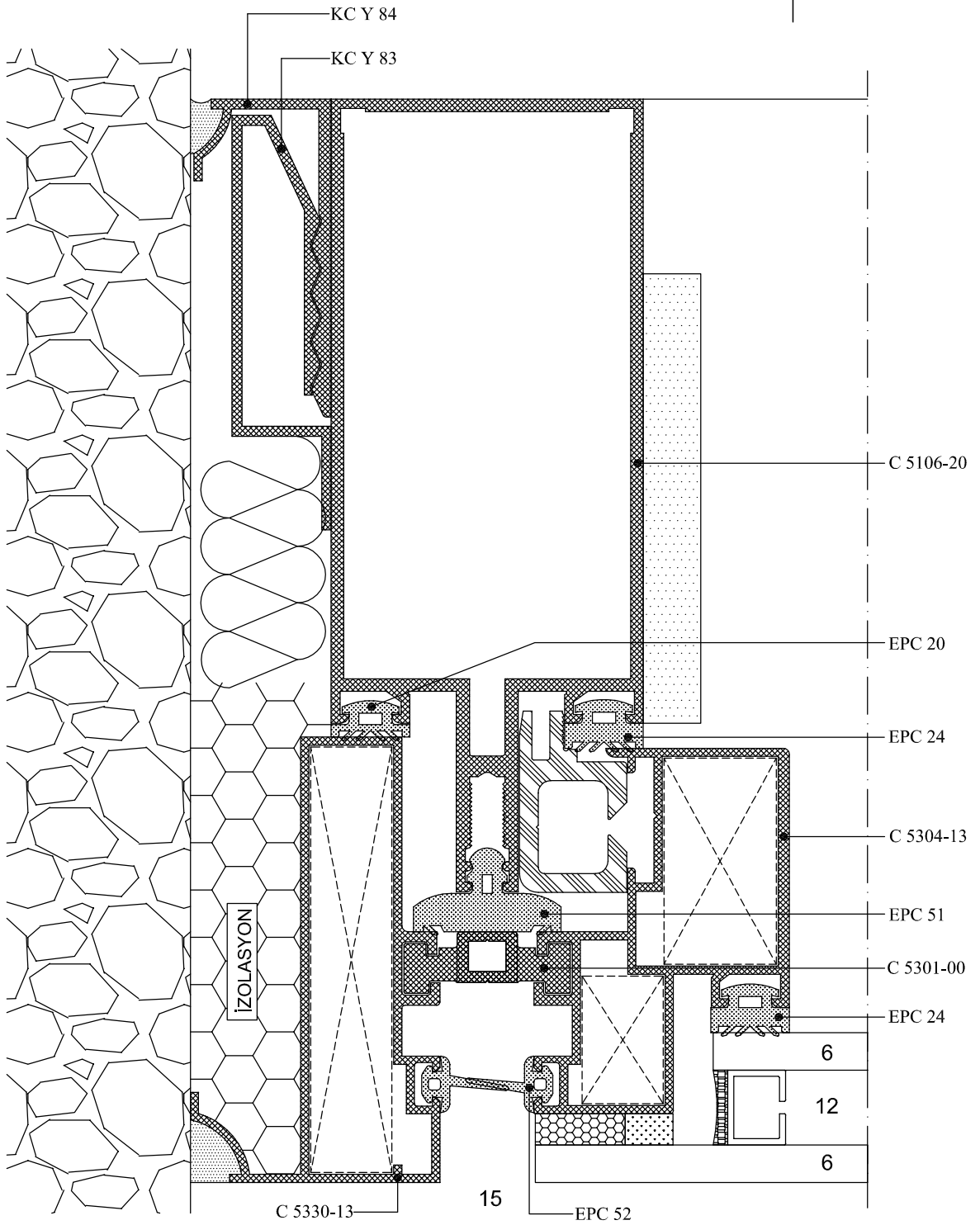
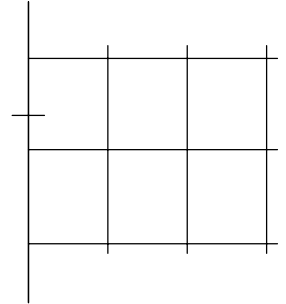
17



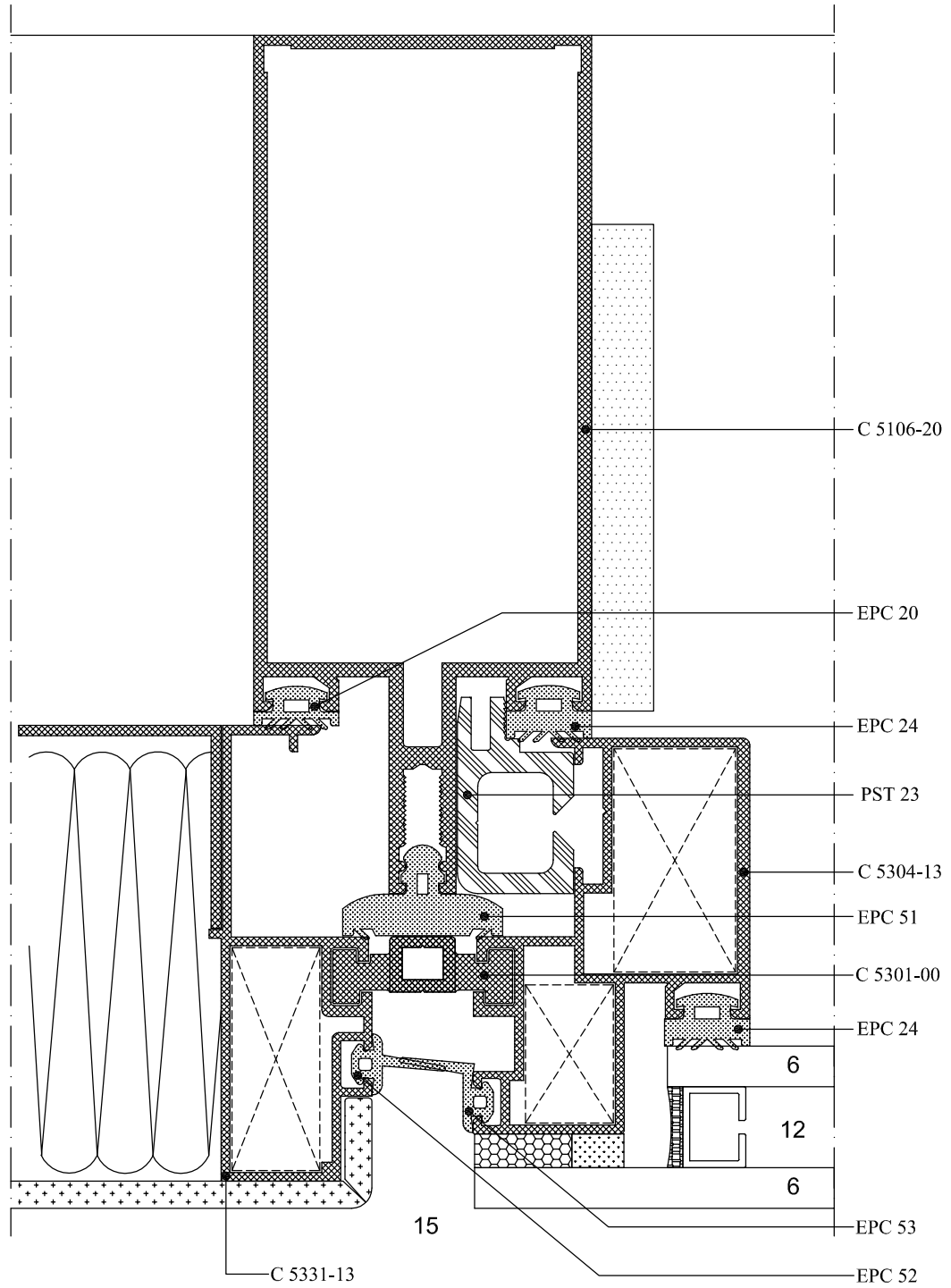
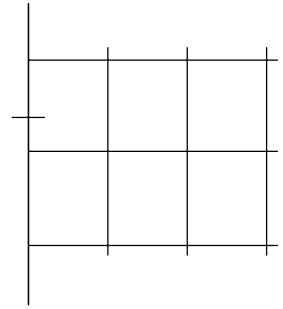
18

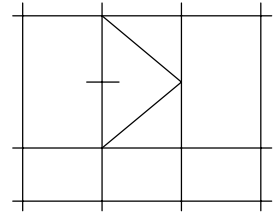


19

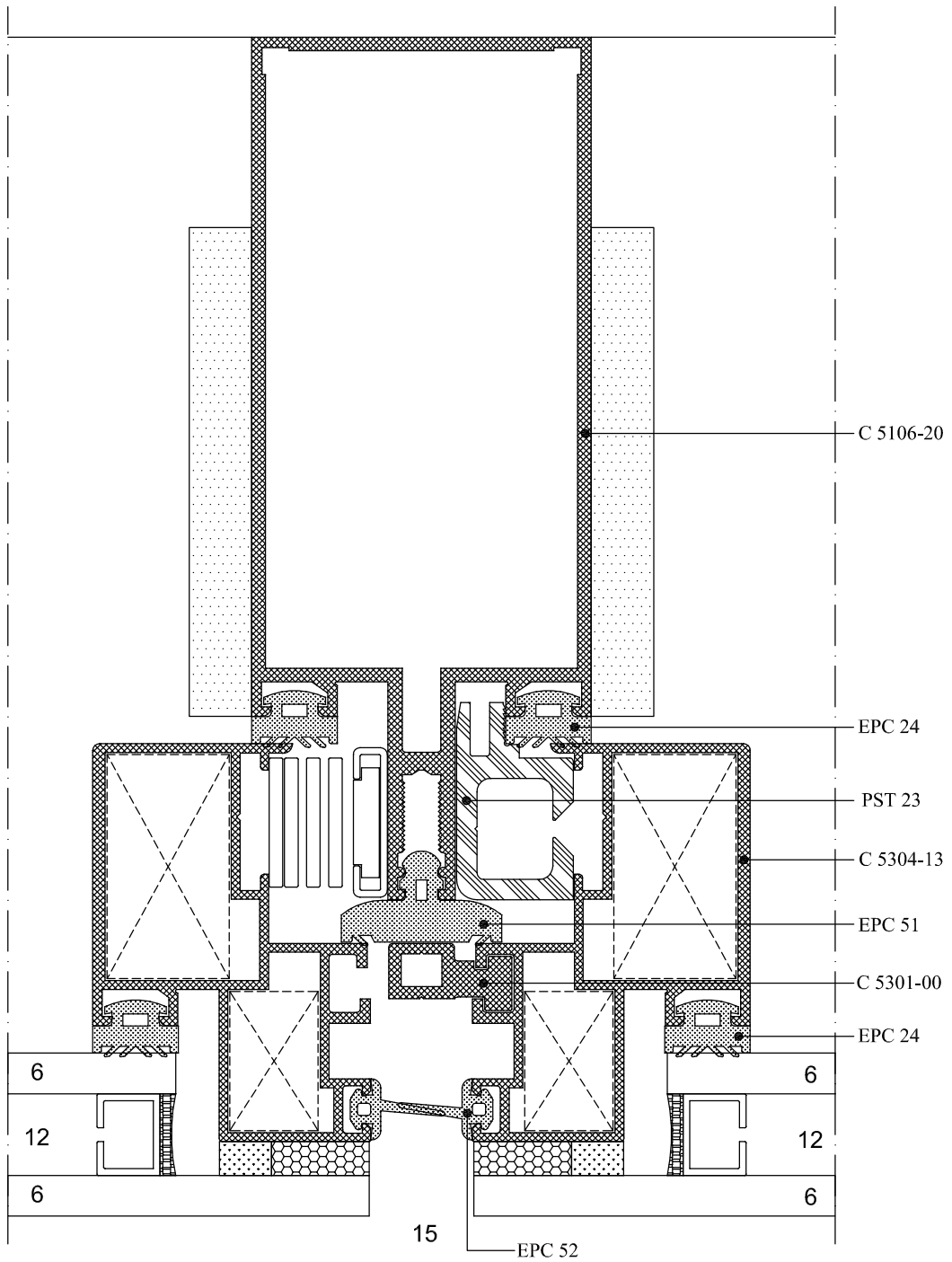


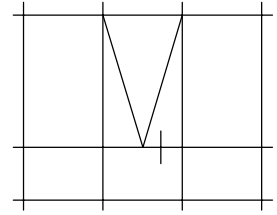
20



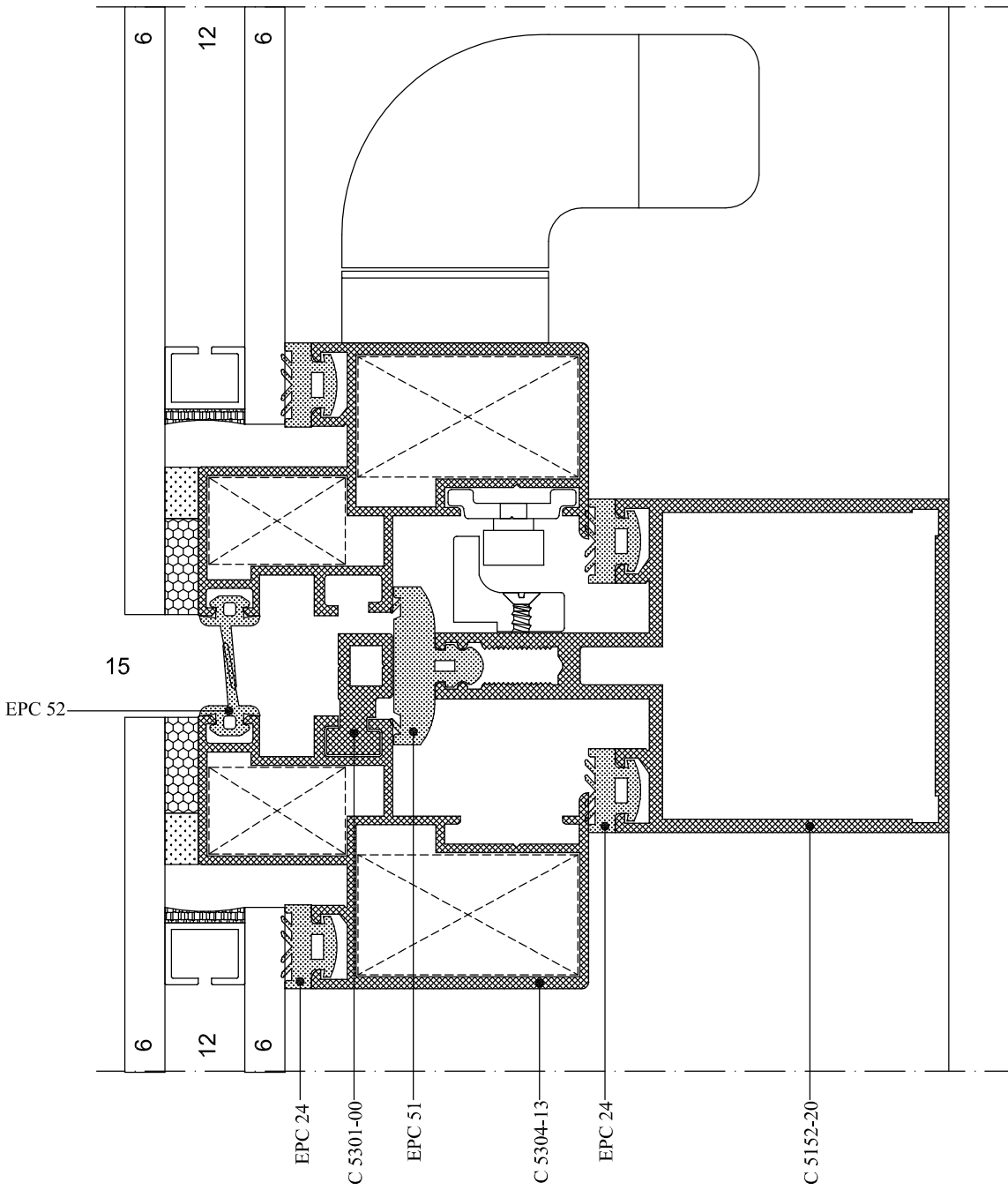


21

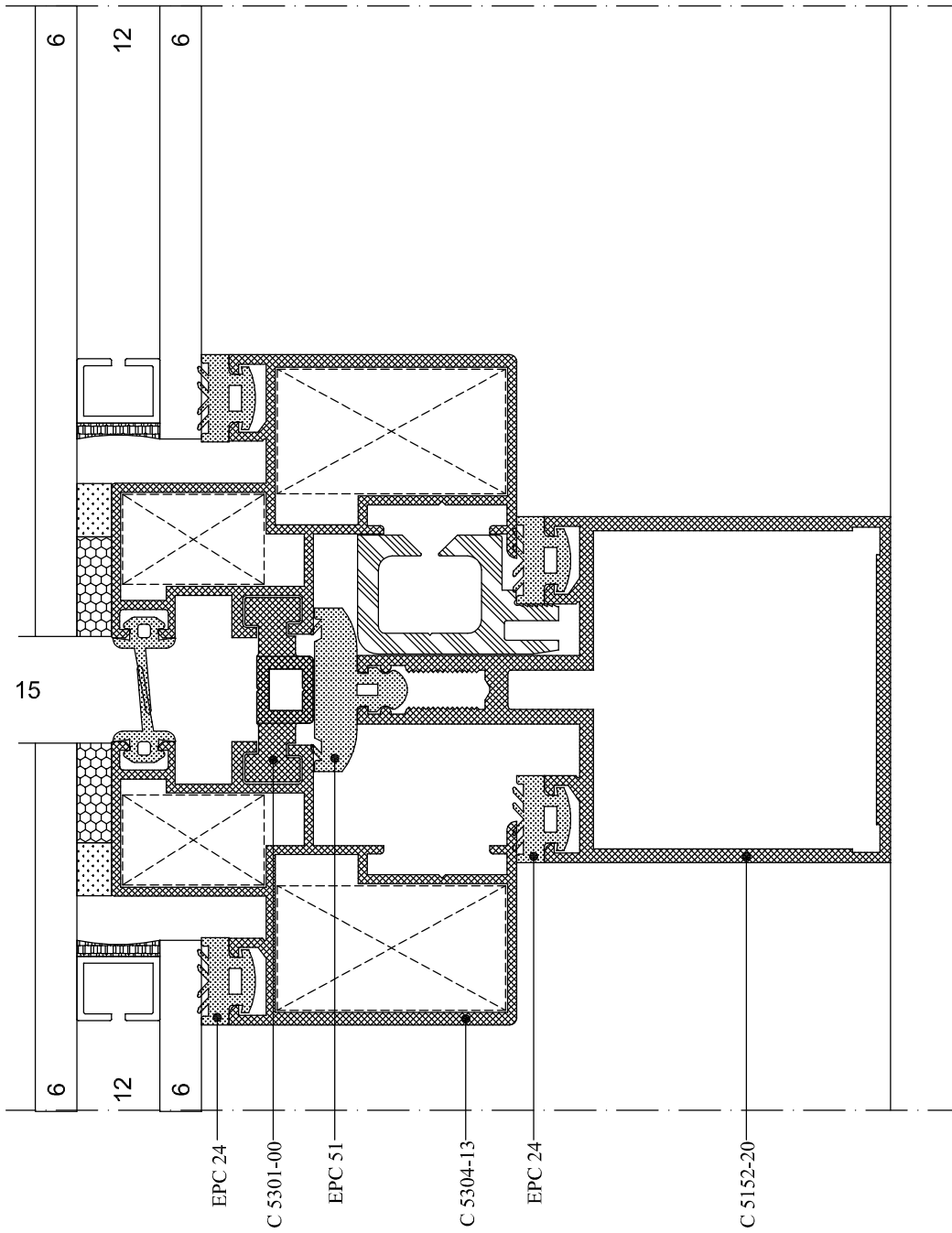
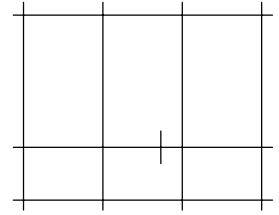




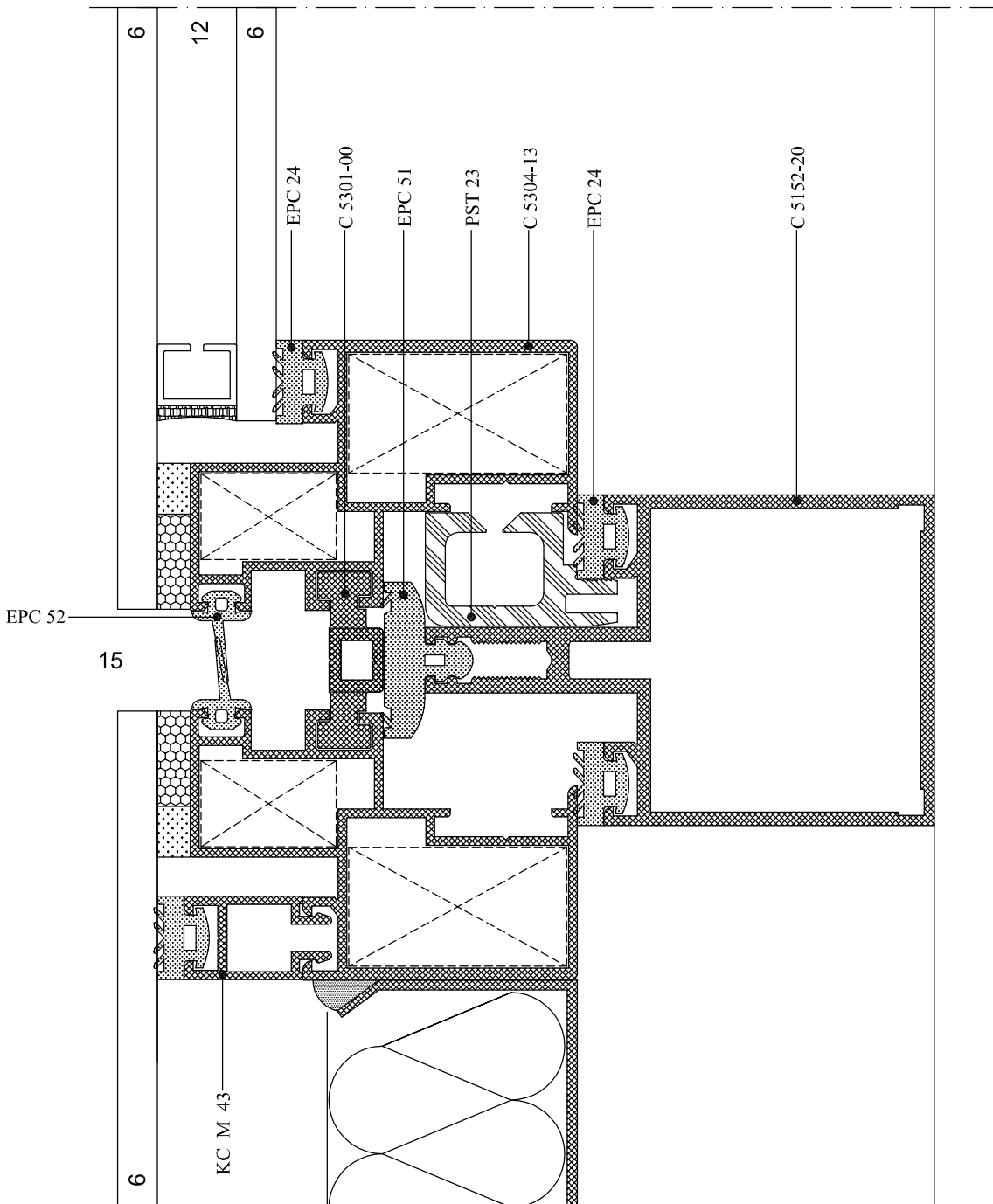
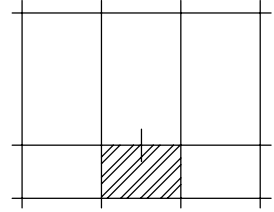
22

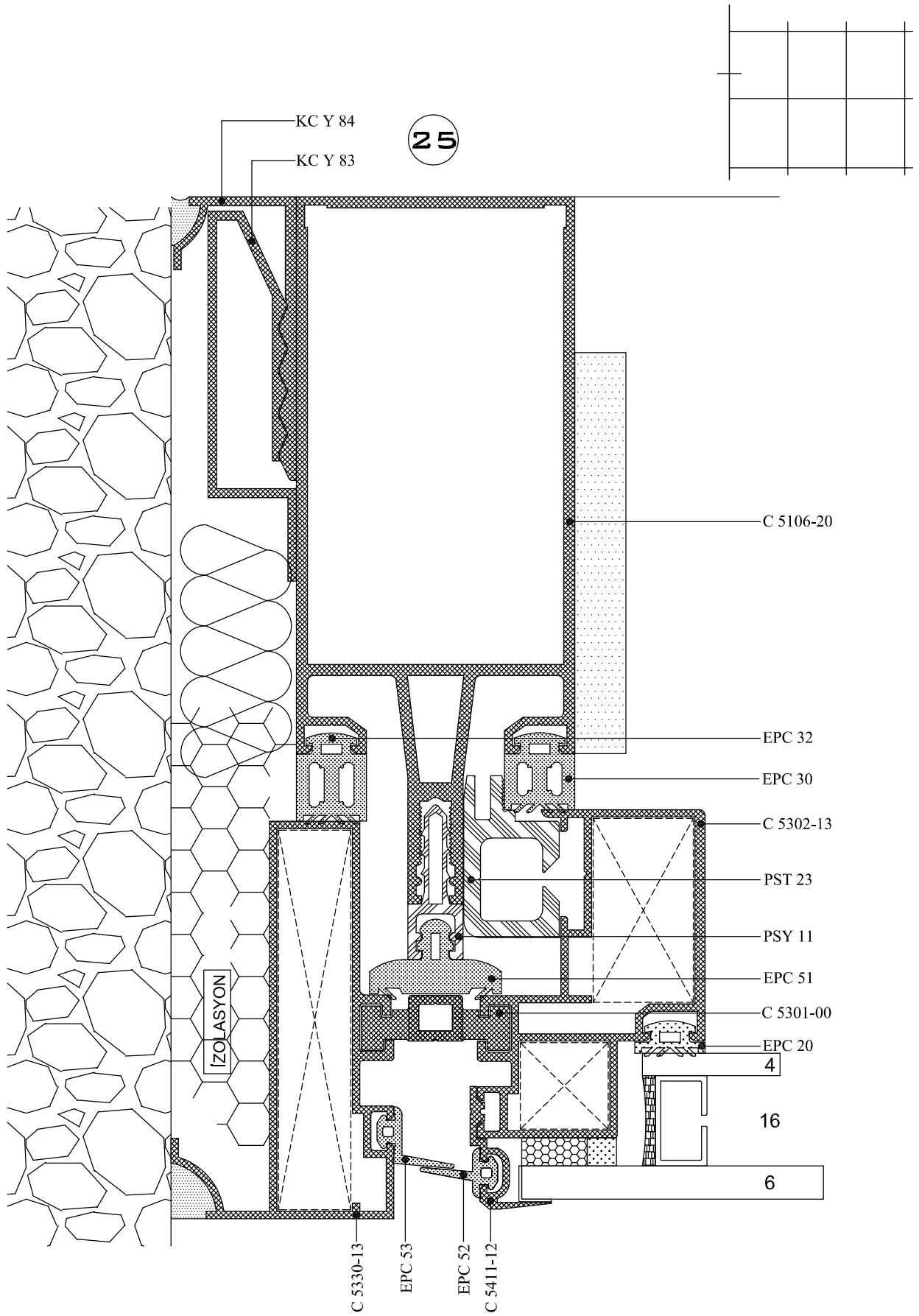


23

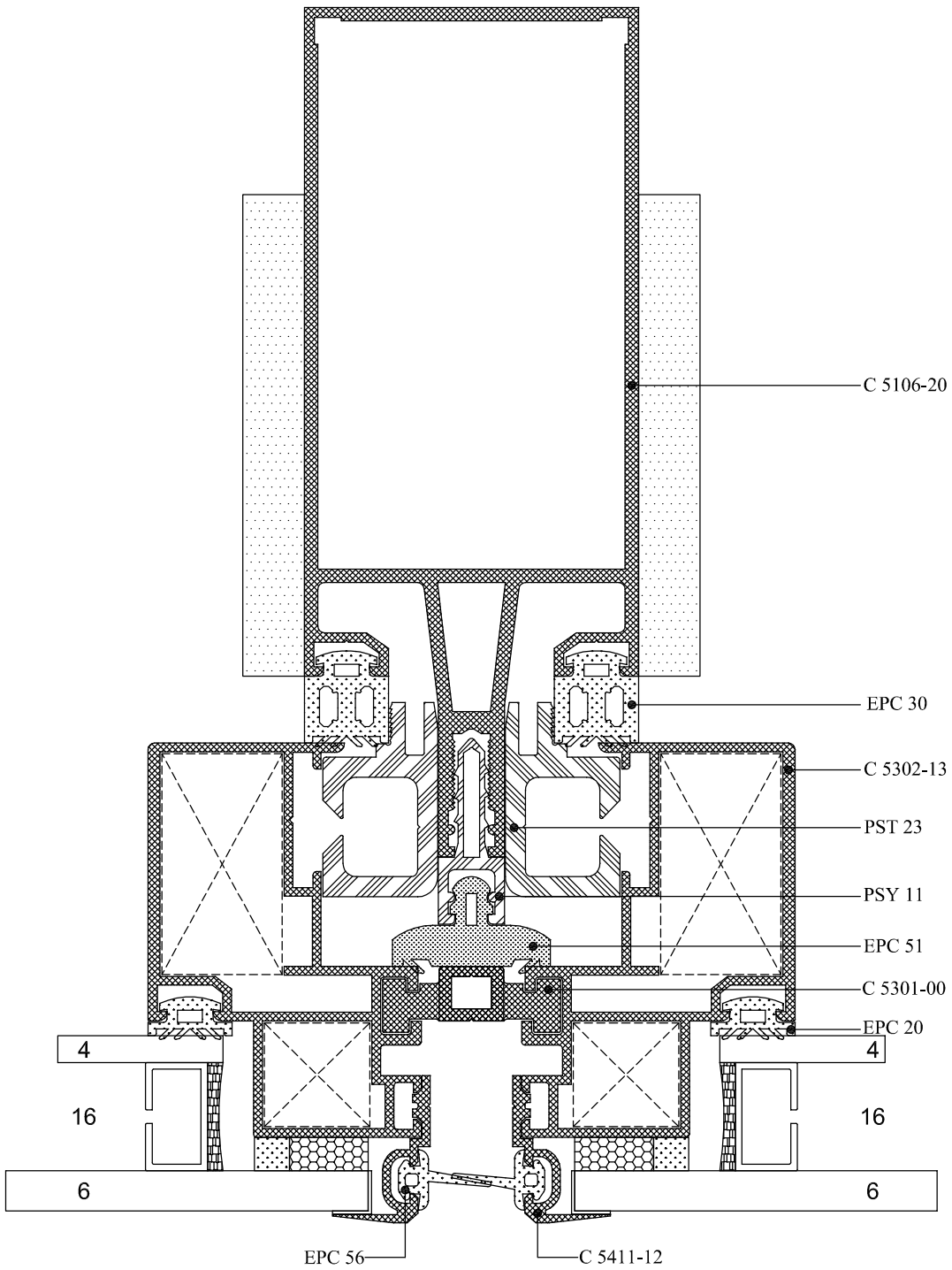
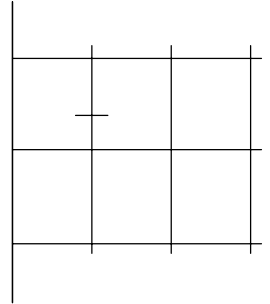


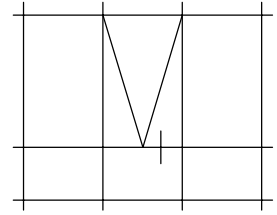
24



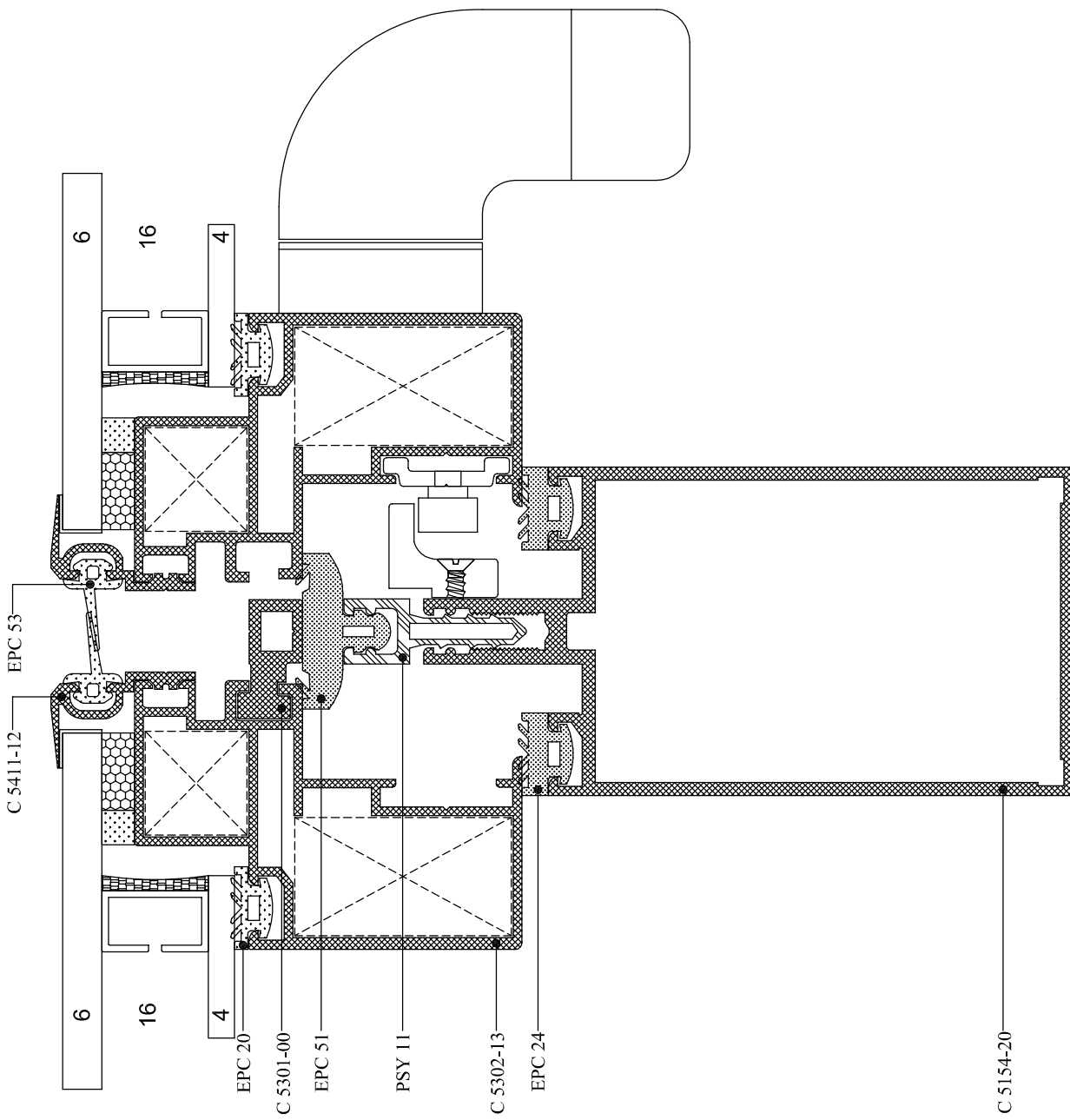


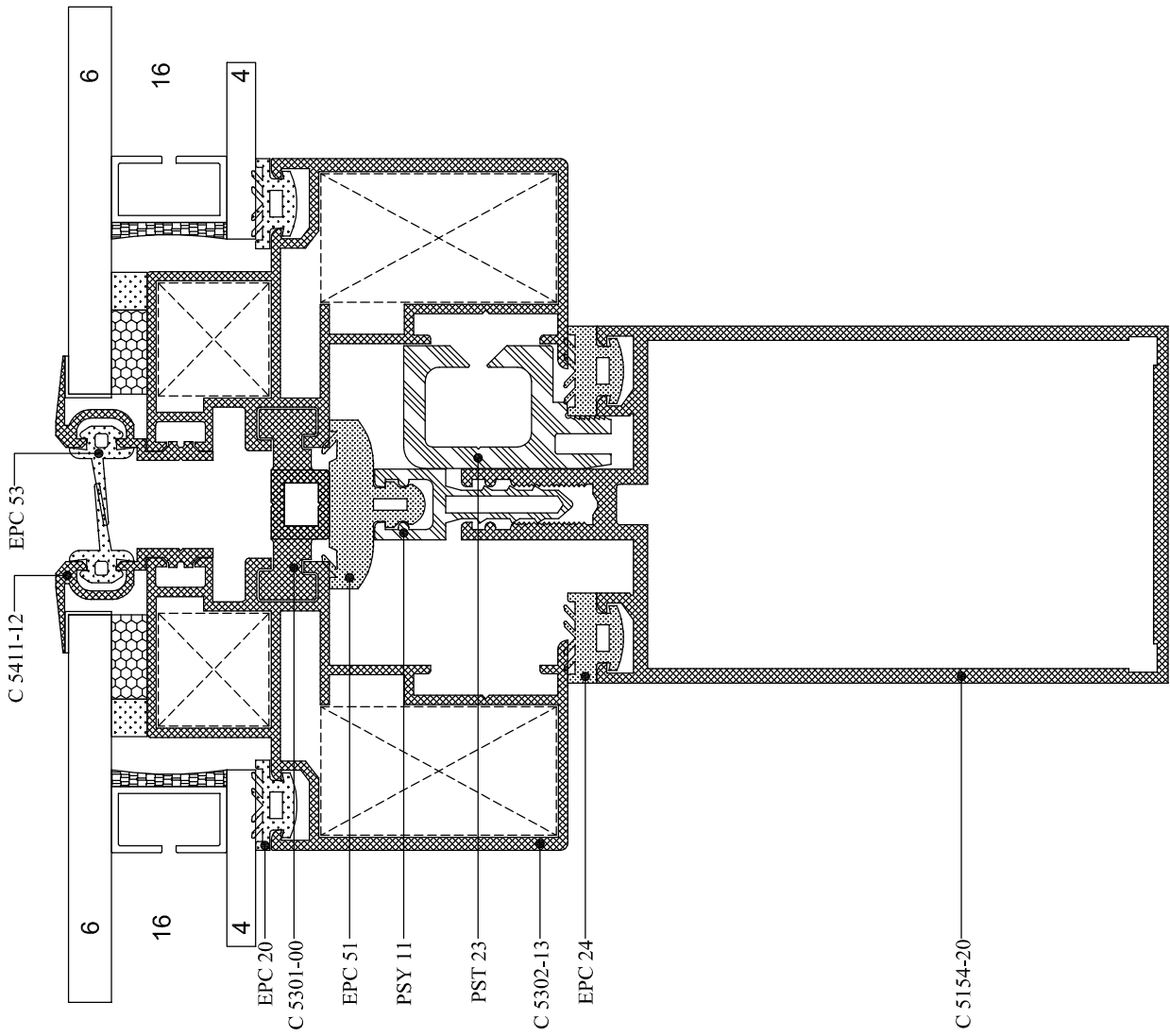
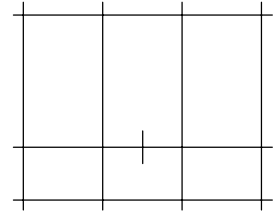
26



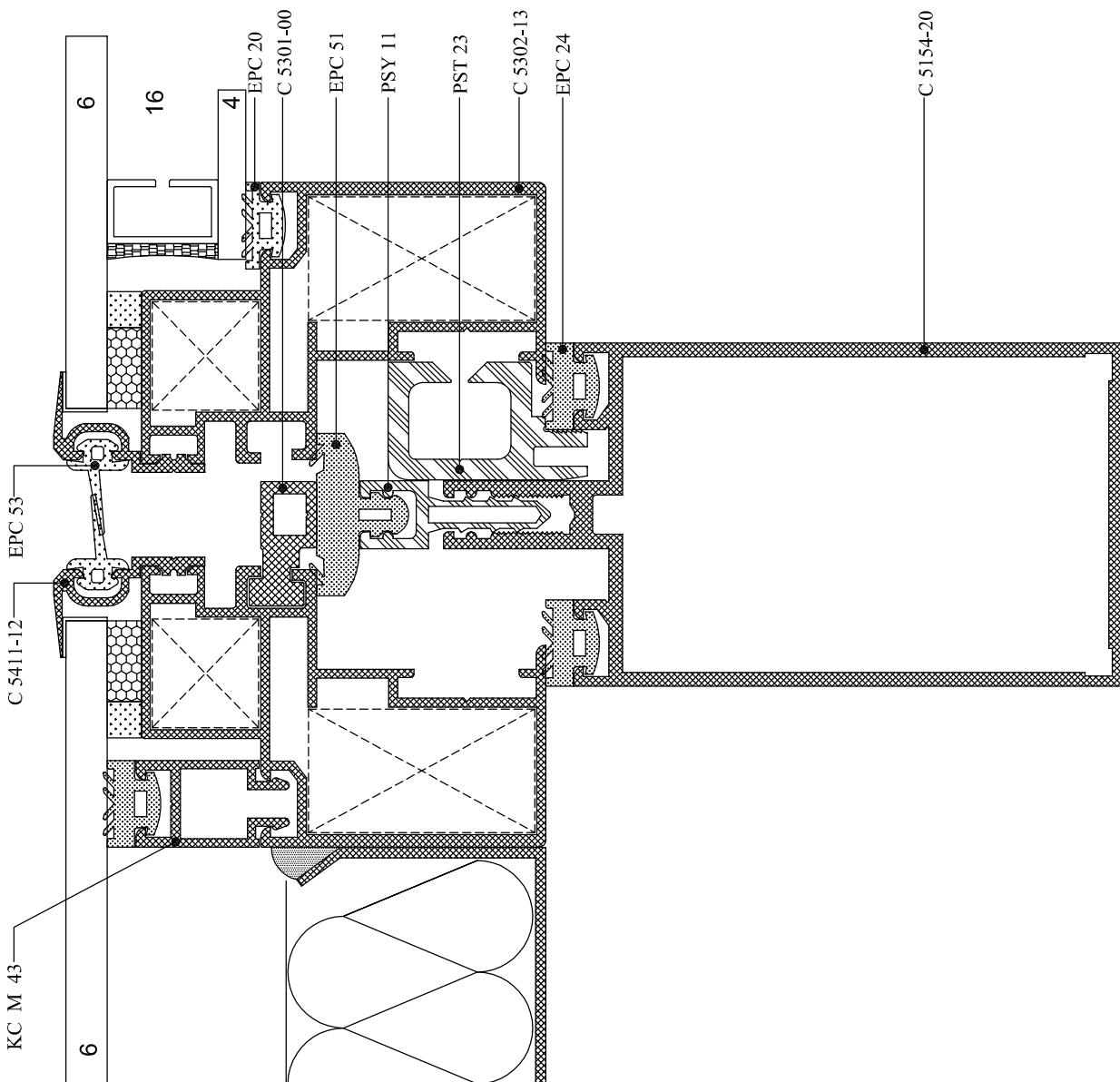
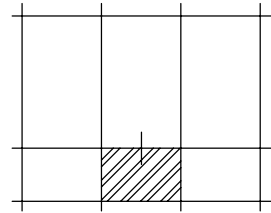


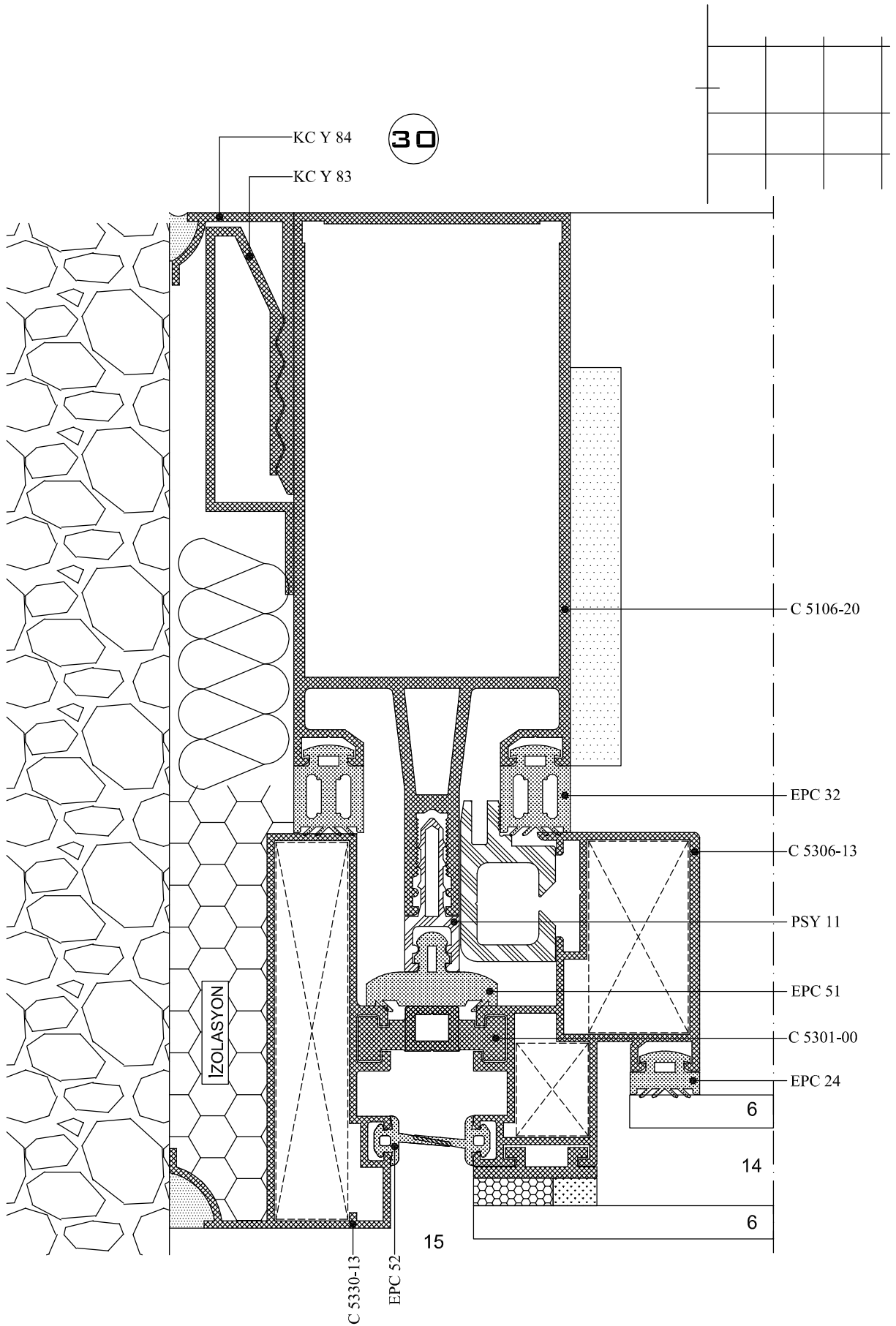
27



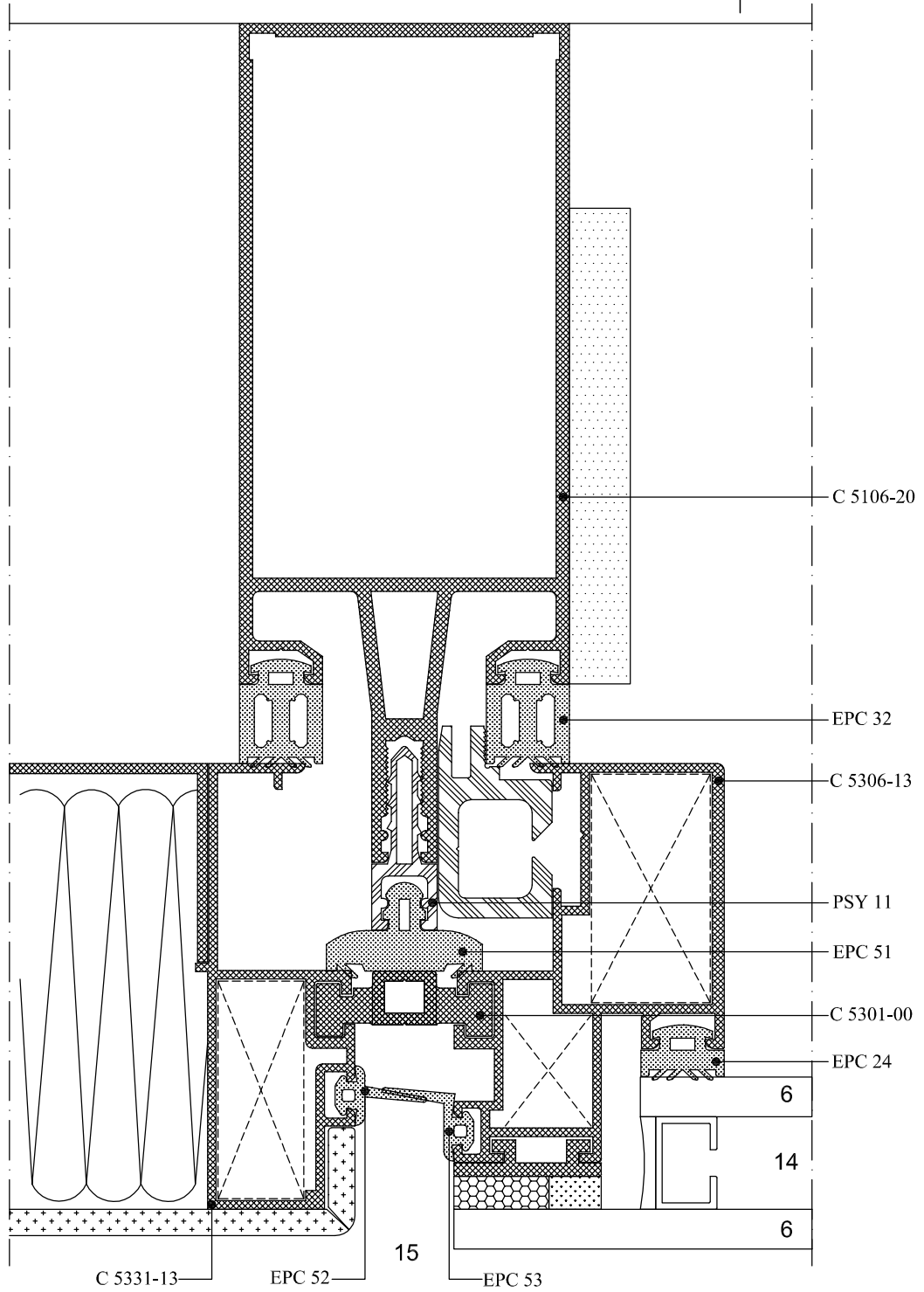
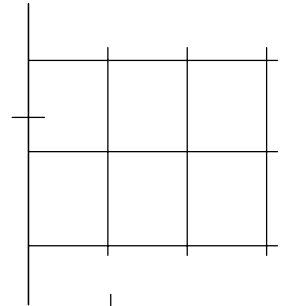


29

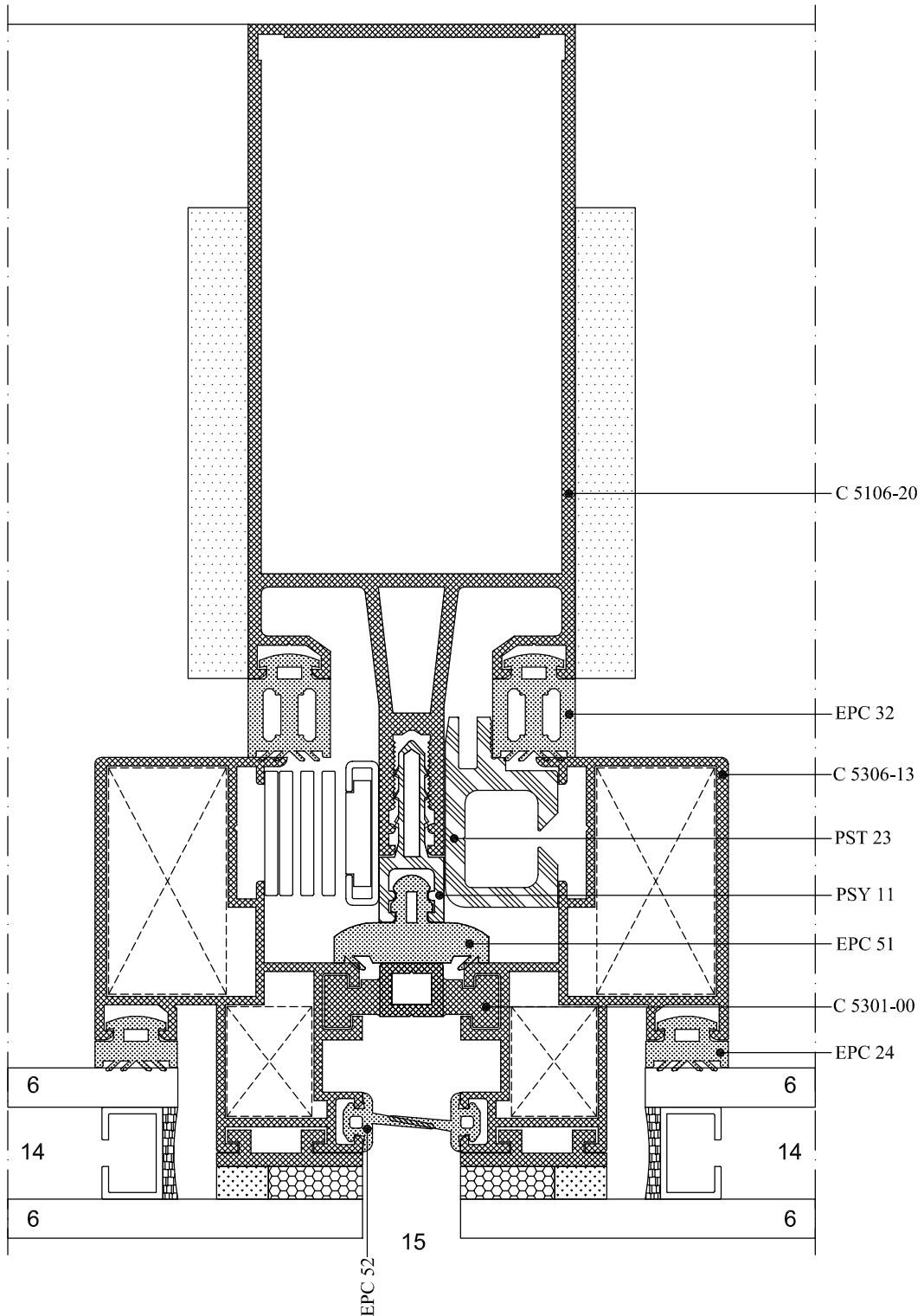
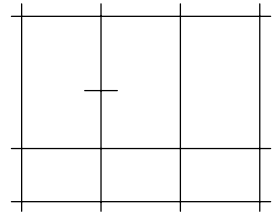


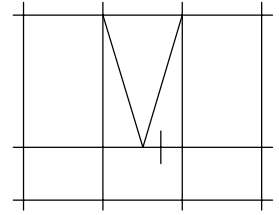


31

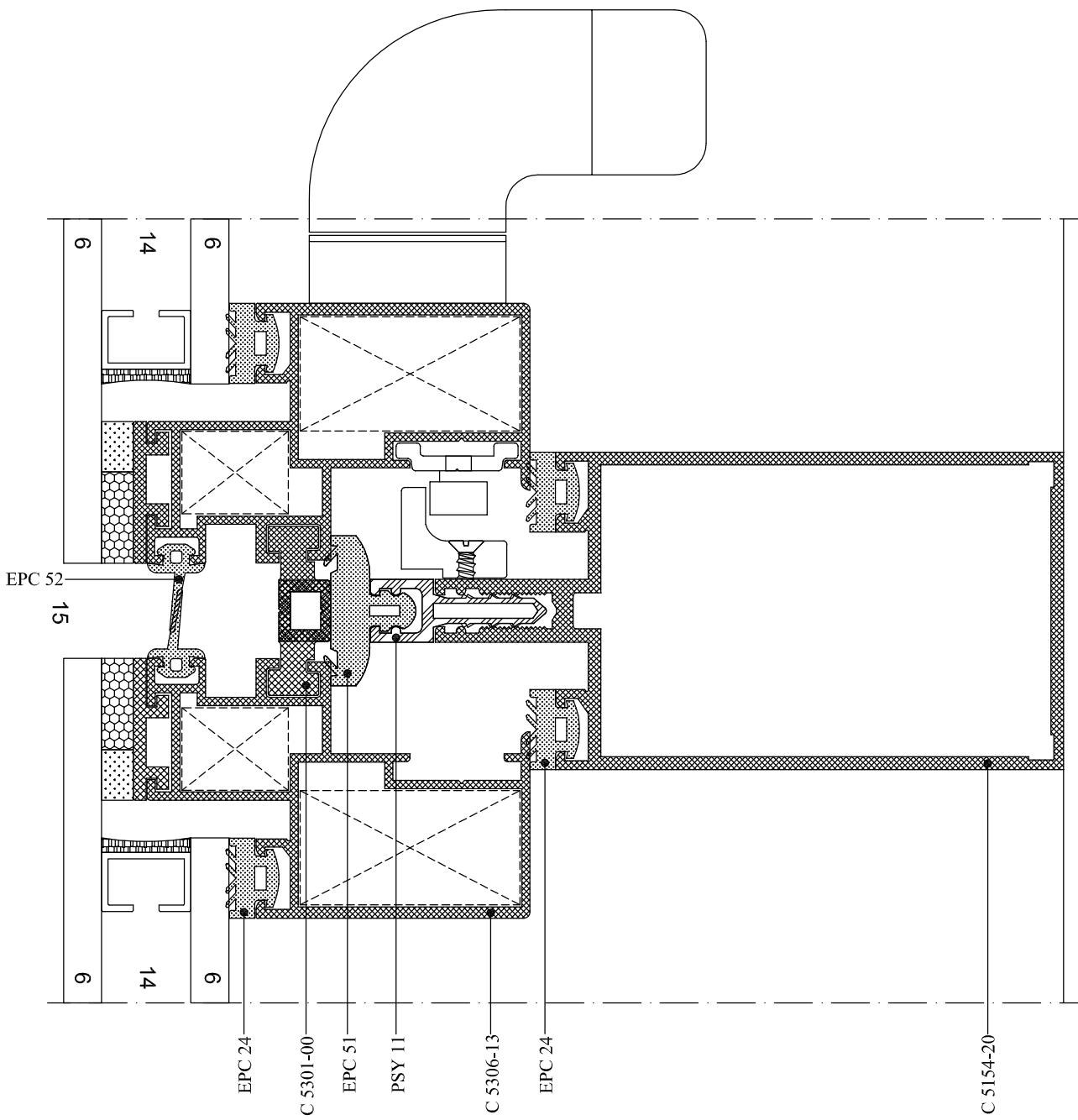


32

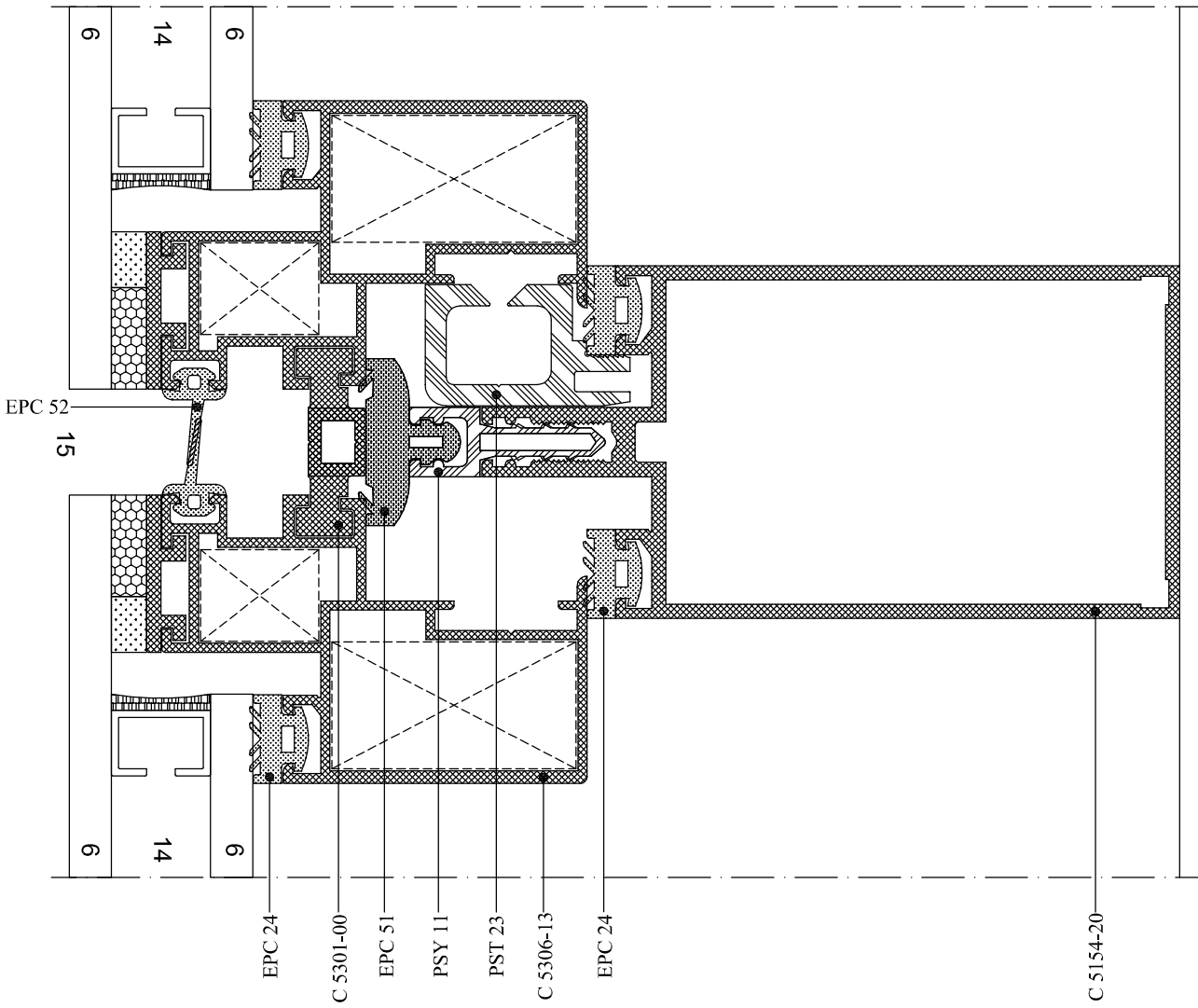
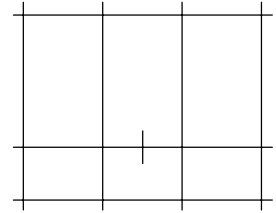




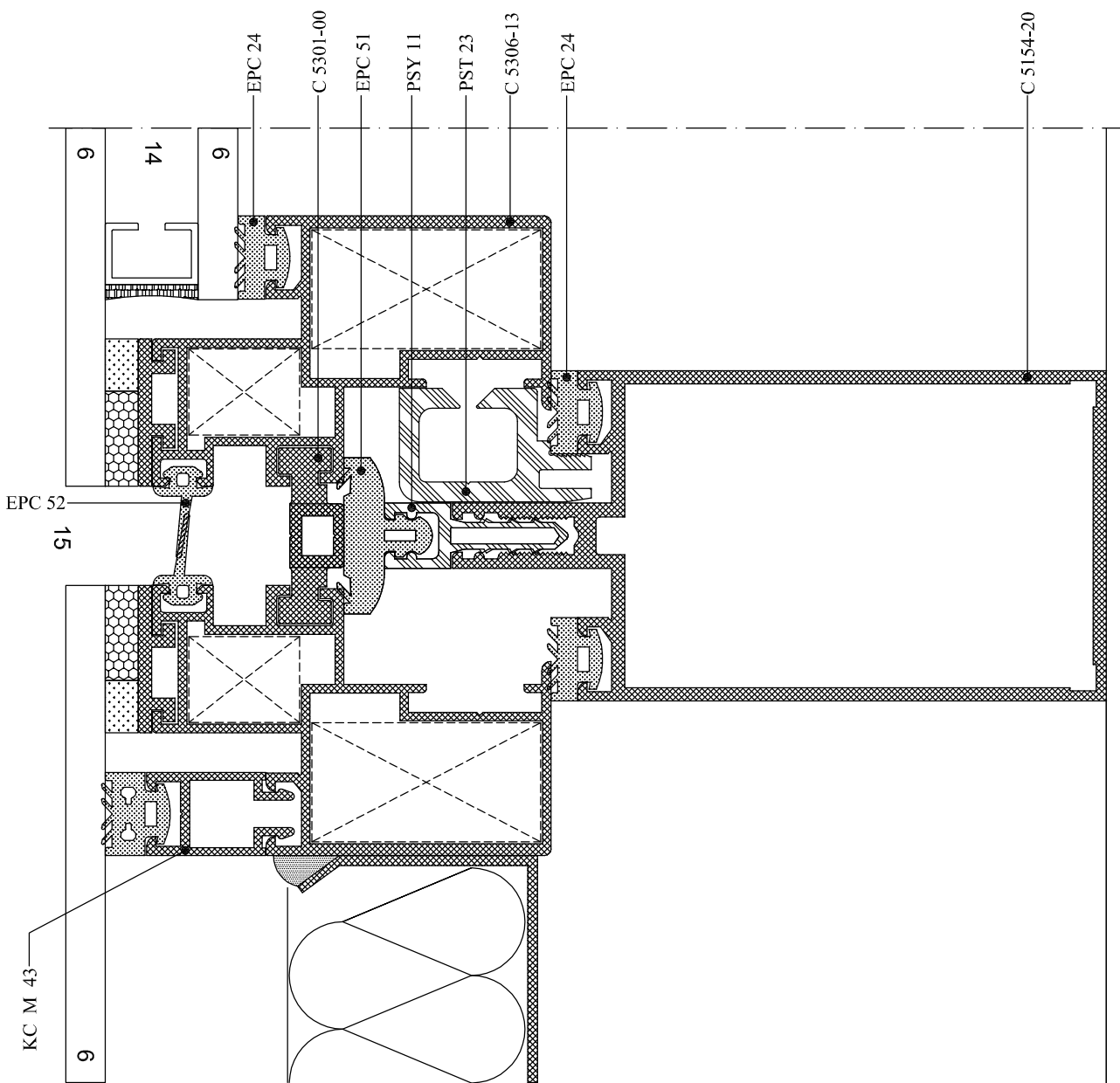
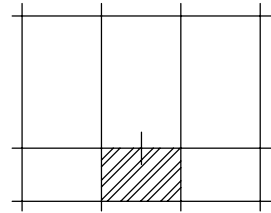
33



34

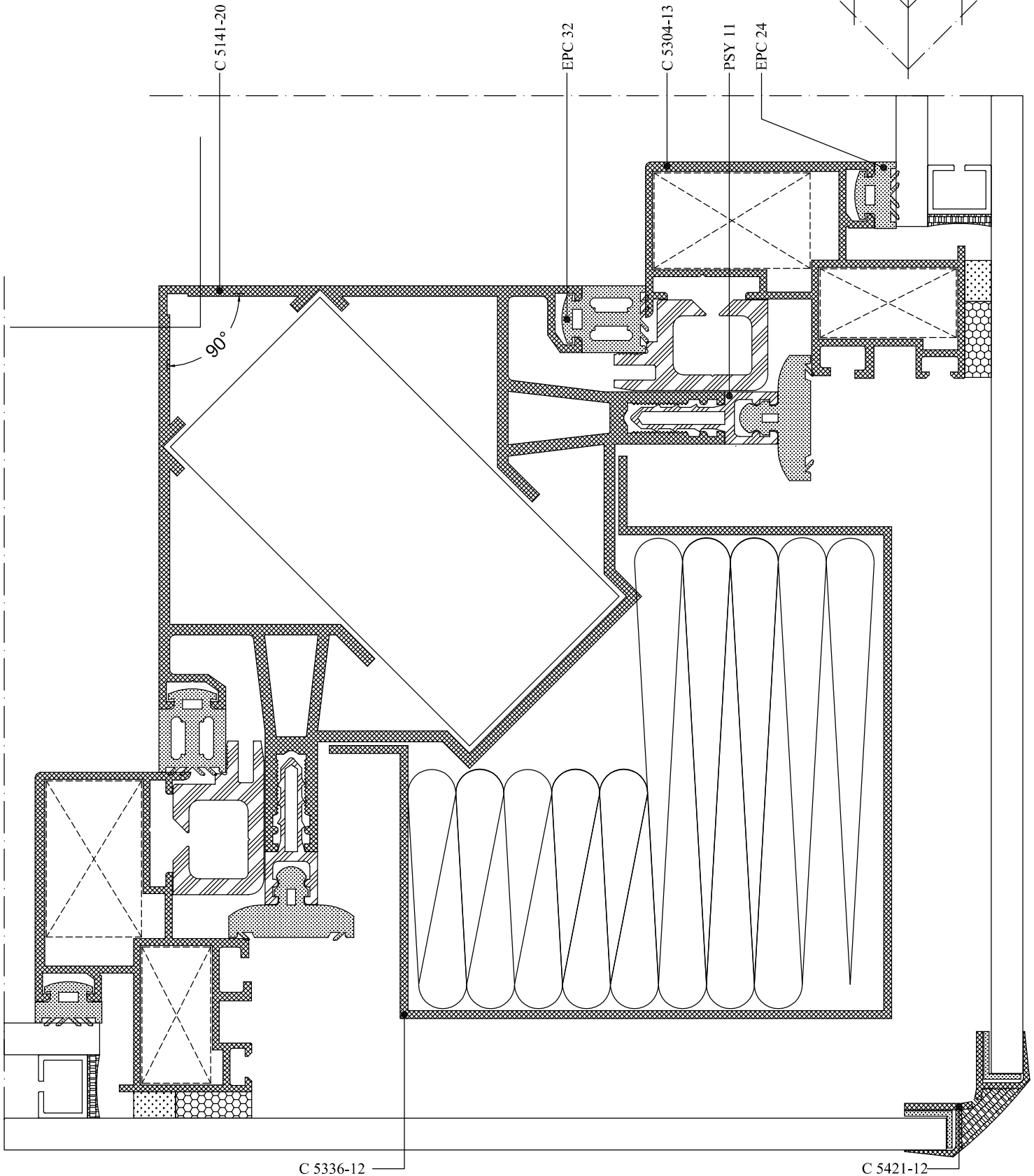
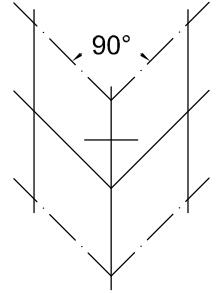


35

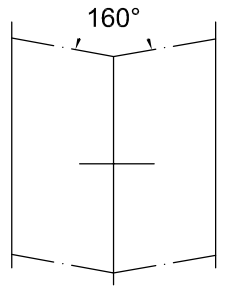


ASC-50

36



ASC-50



37

160°

C 5143-20

EPC 32

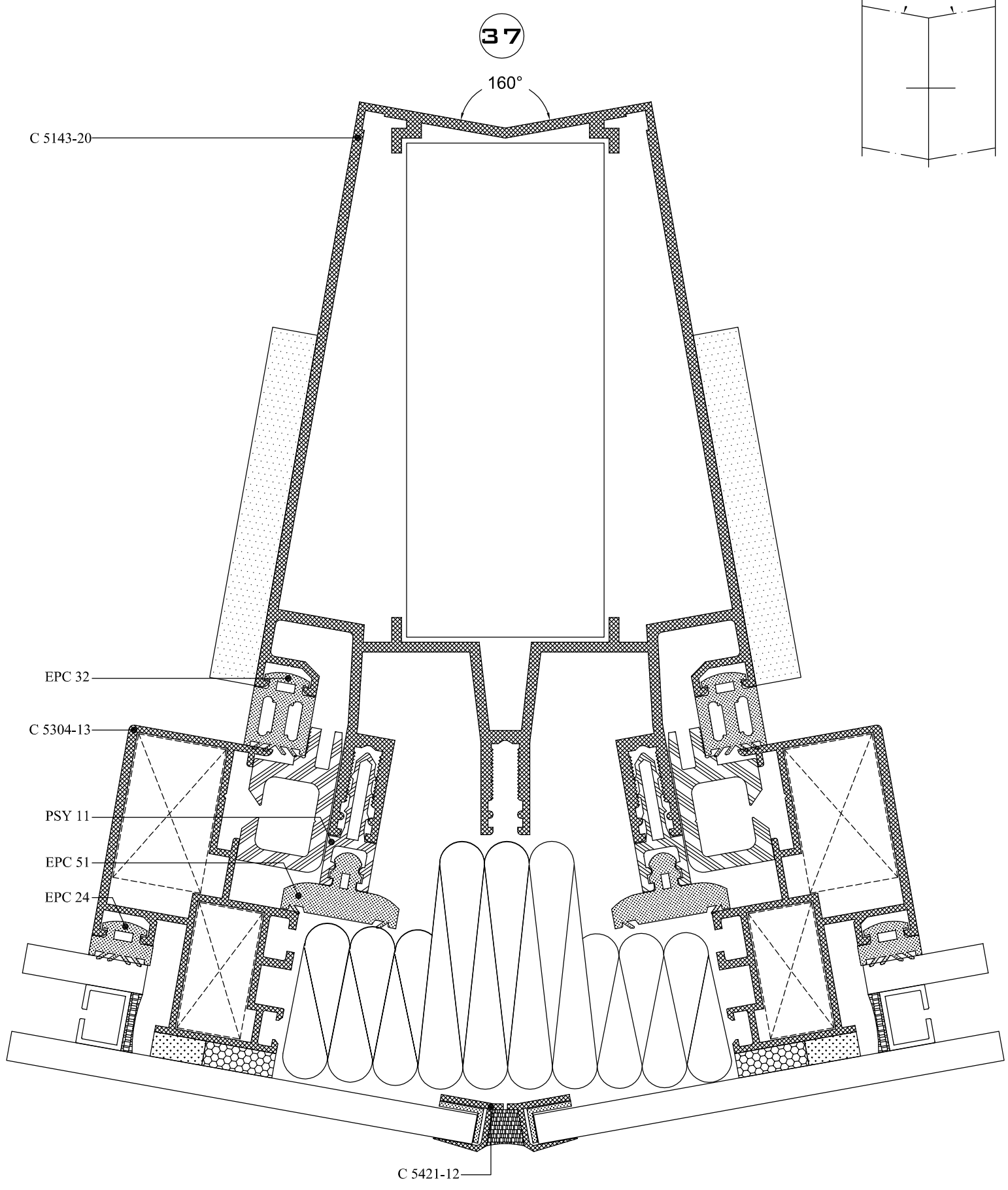
C 5304-13

PSY 11

EPC 51

EPC 24

C 5421-12



ASC-50

38

145°

145°

C 5142-20

PSY 11

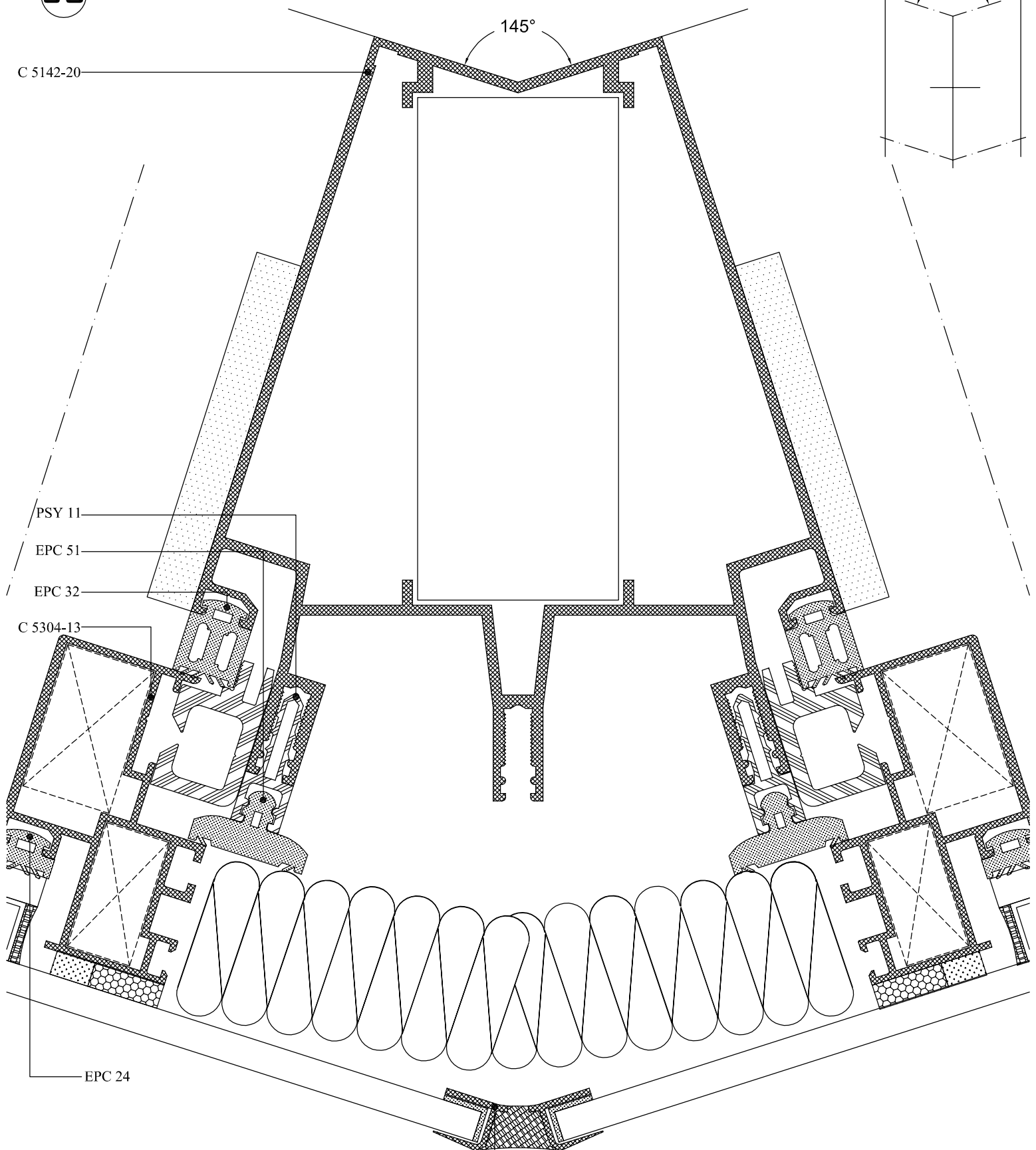
EPC 51

EPC 32

C 5304-13

EPC 24

C 5421-12





ALUFOUR

SİLİKON CEPHE SİSTEMİ