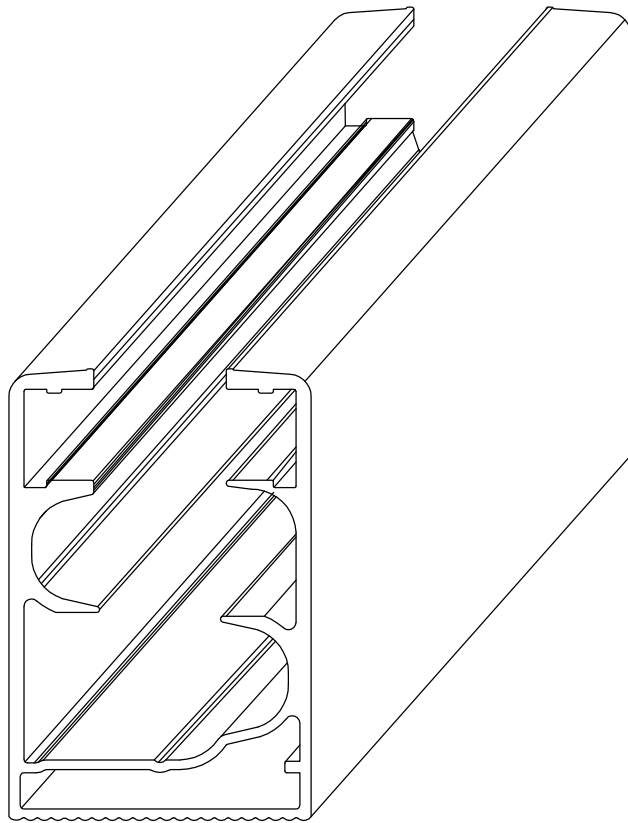
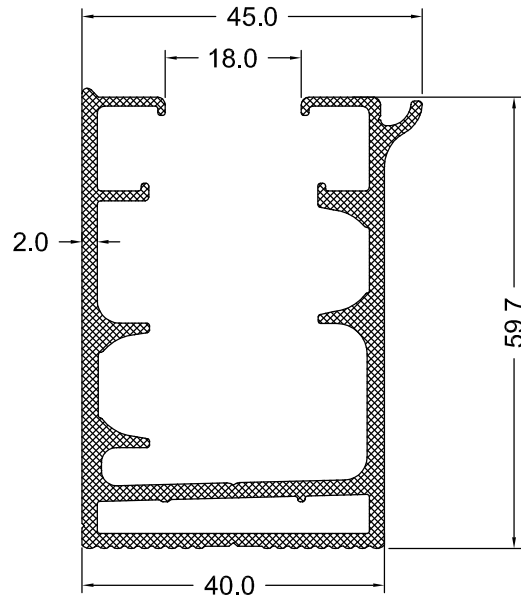


**C A M B A L K O N**  
**P R O F İ L L E R İ**

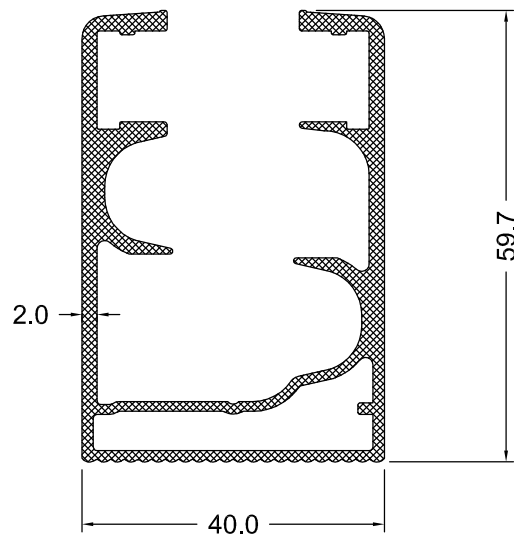




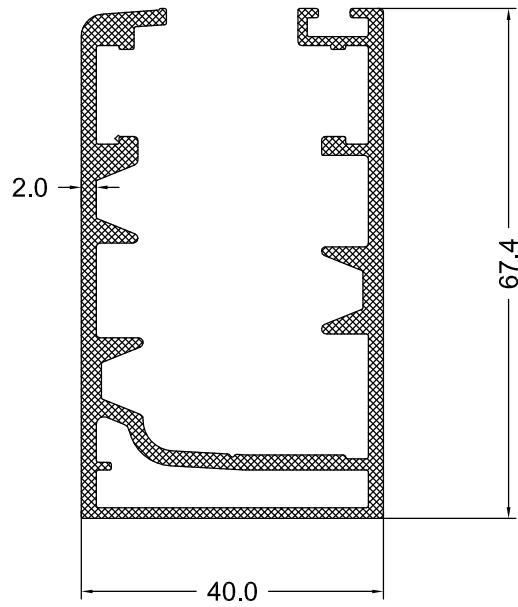
ALÜMİNYUM 2015 ÜRÜN KATALOĞU



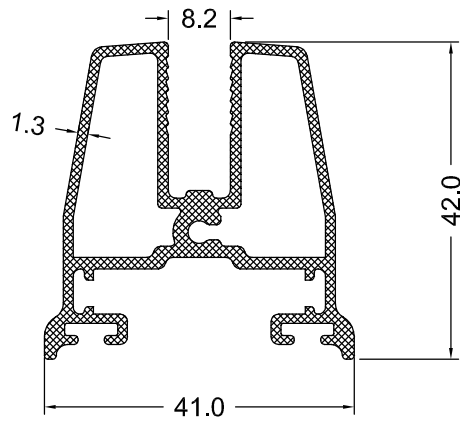
9094  
1,377 Kg/m



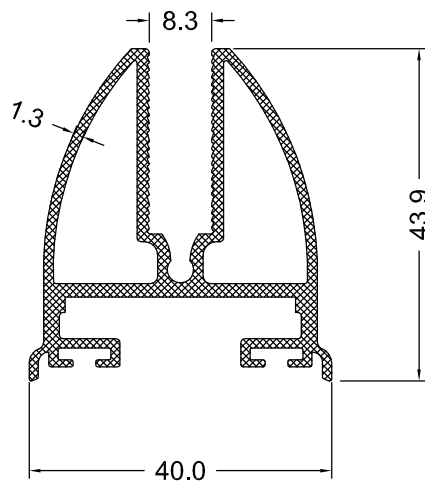
9060  
1,269 Kg/m



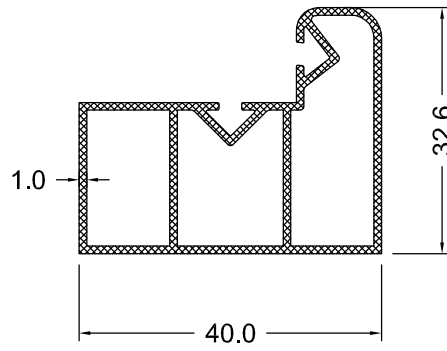
9063  
1,471 Kg/m



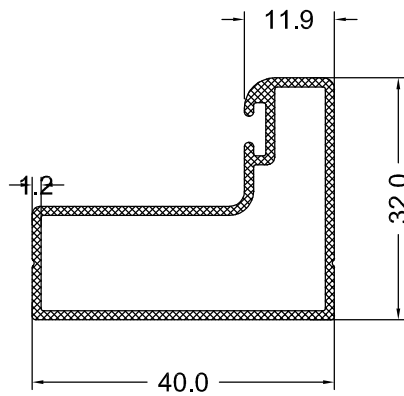
9092  
0.883 Kg/m



9061  
0.896 Kg/m



9062  
0,521 Kg/m



9093  
0.470 Kg/m



ALÜMİNYUM 2015 ÜRÜN KATALOĞU



ALÜMİNYUM 2015 ÜRÜN KATALOĞU