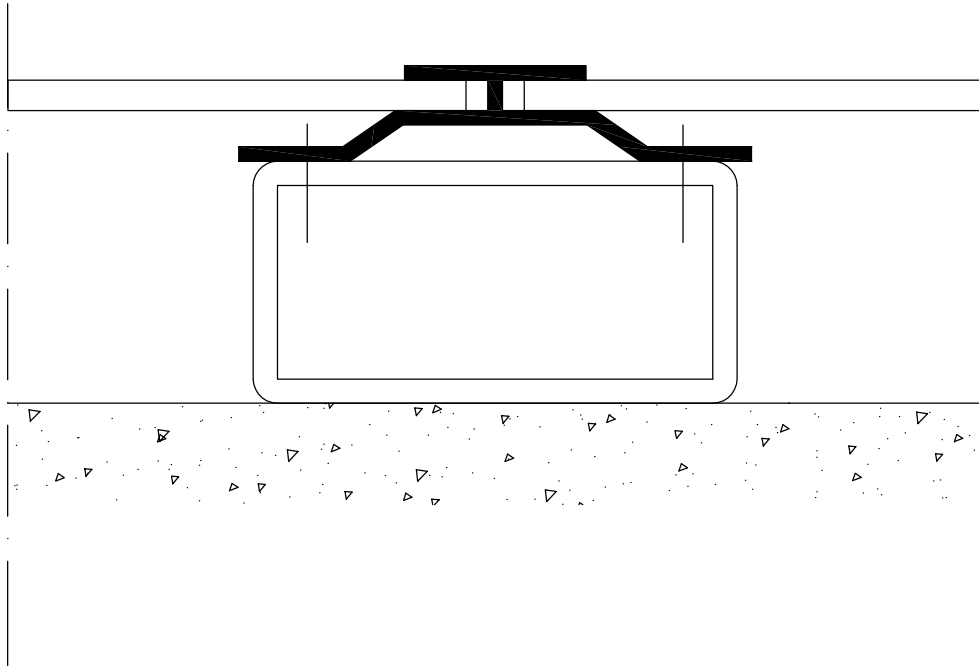


**A** **OBAL**

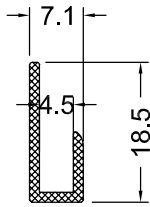
# KOMPOZİT PANEL PROFİLLERİ



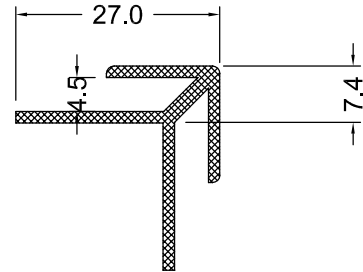
**KP**



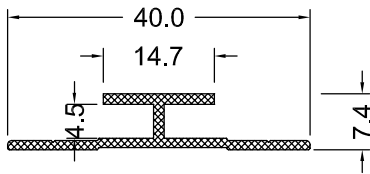
ALÜMİNYUM 2015 ÜRÜN KATALOĞU



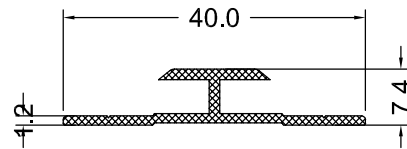
**9110-13**  
0.111 Kg/m



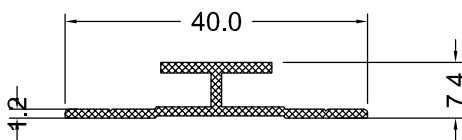
**9111-15**  
0.314 Kg/m



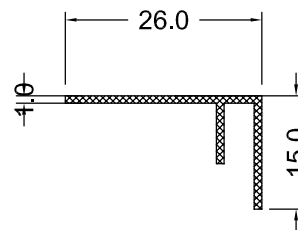
**9113-13**  
0.202 Kg/m



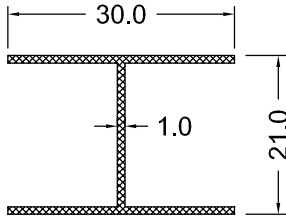
**6415**  
0.202 Kg/m



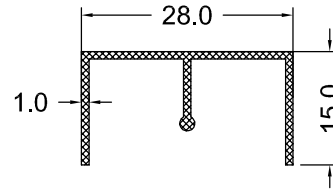
**9113-13**  
0.205 Kg/m



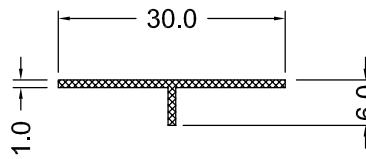
**16016**  
0.130 Kg/m



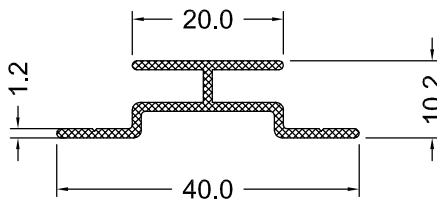
**16017**  
0.214 Kg/m



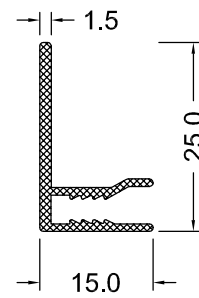
**16018**  
0.182 Kg/m



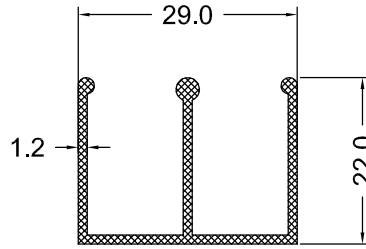
**16019**  
0.095 Kg/m



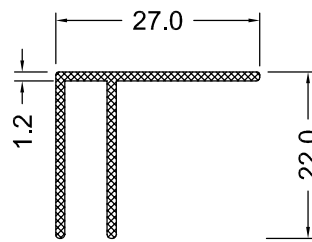
**9114-12**  
0.230 Kg/m



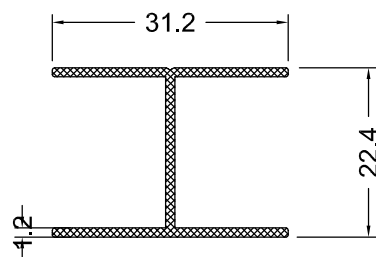
**LFT-01-15**  
0.183 Kg/m



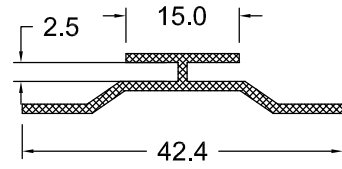
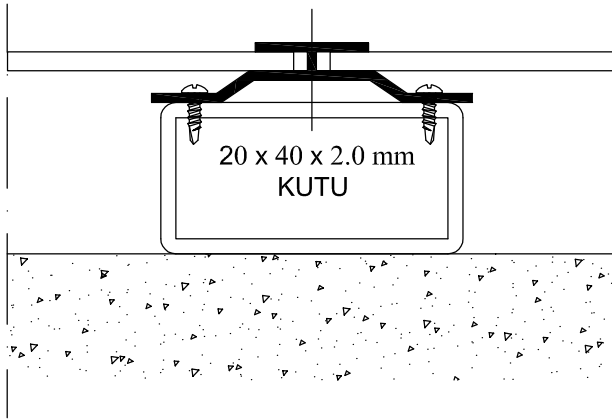
16038  
0,313 Kg/m



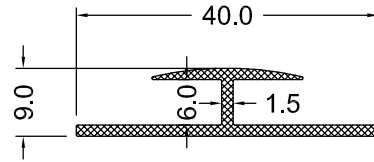
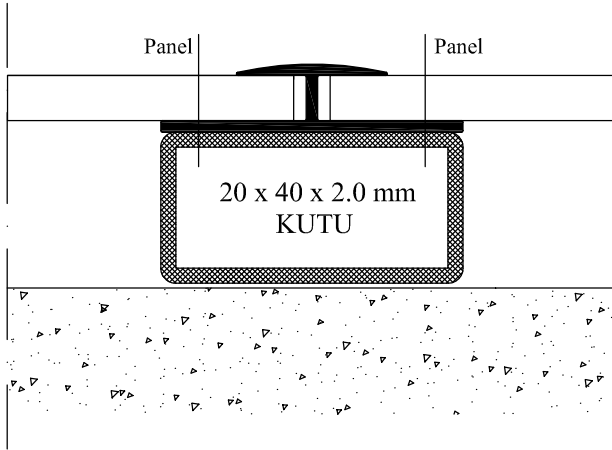
16039  
0,225 Kg/m



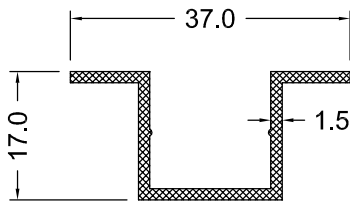
16040  
0.270 Kg/m



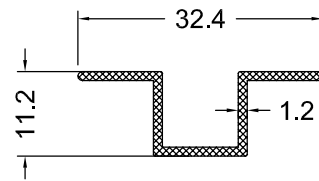
**KPS-41**  
0.205 Kg/m



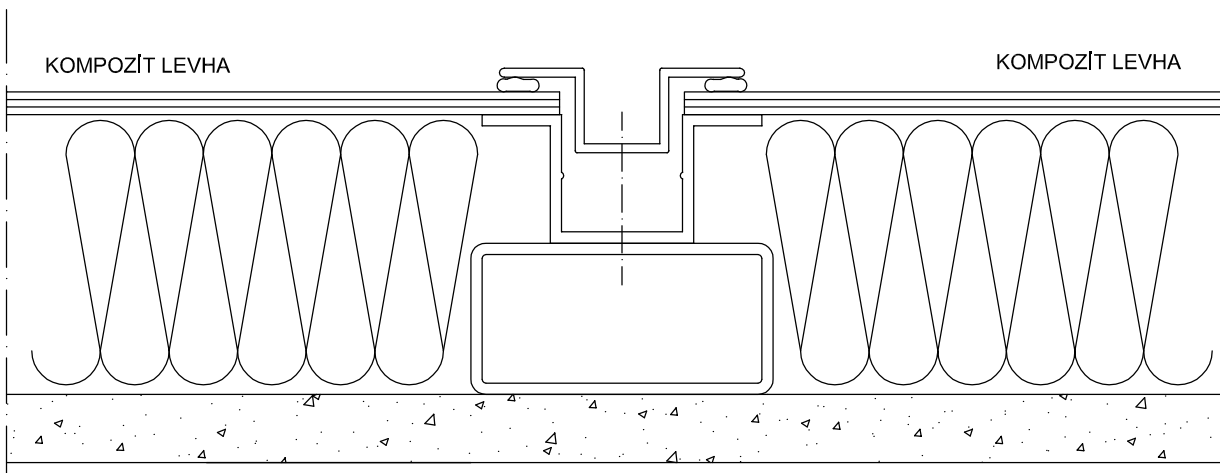
**KPS-42**  
0.250 Kg/m



**KPS-43**  
0.280 Kg/m

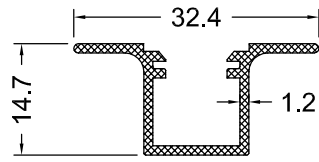


**KPS-44**  
0.171 Kg/m

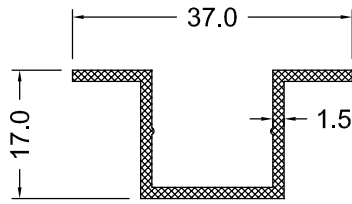




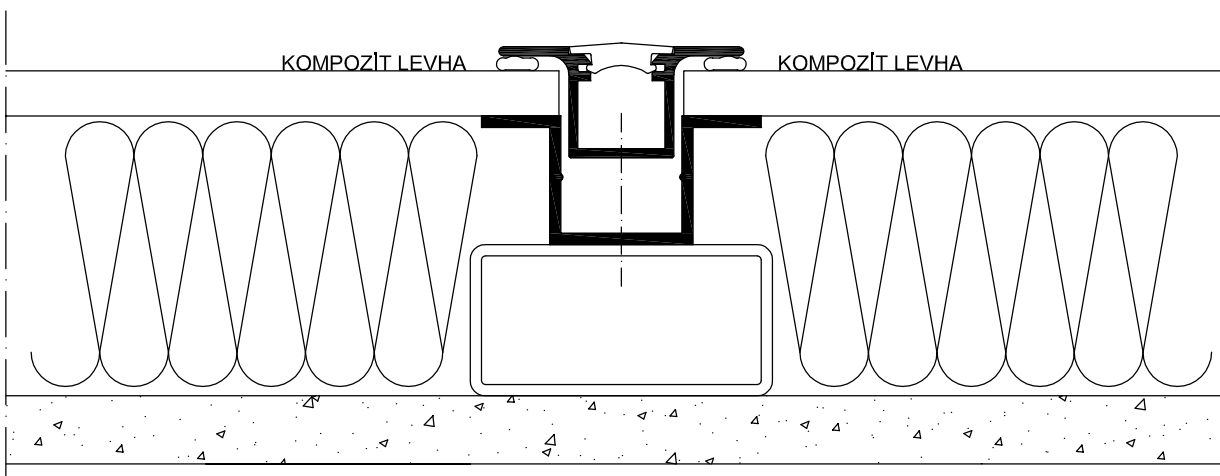
EPC 81

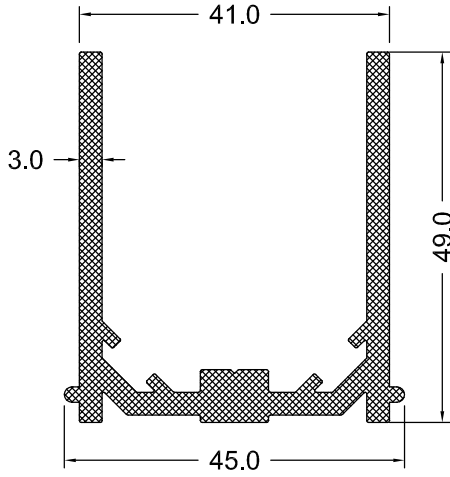


KPS-45  
0.214 Kg/m

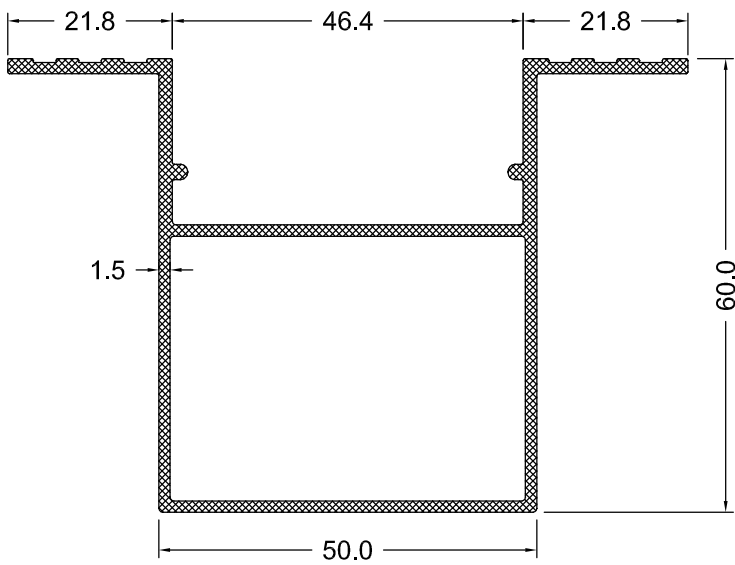


KPS-43  
0.280 Kg/m

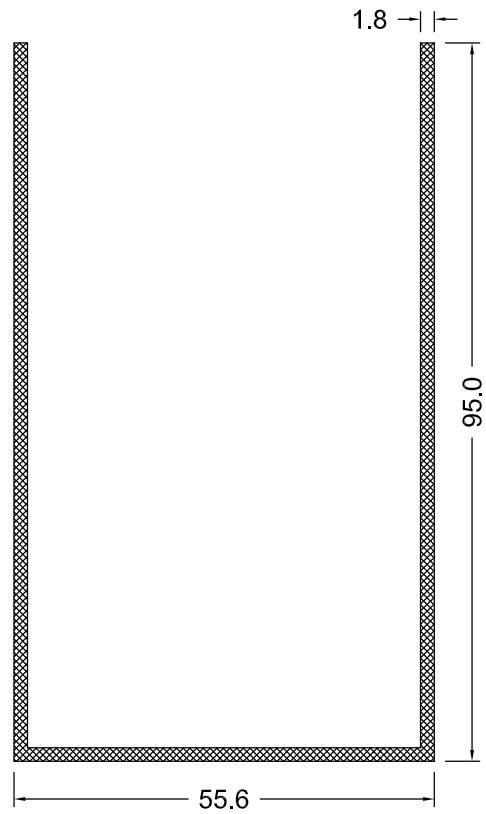




**KPS-46**  
1.271 Kg/m



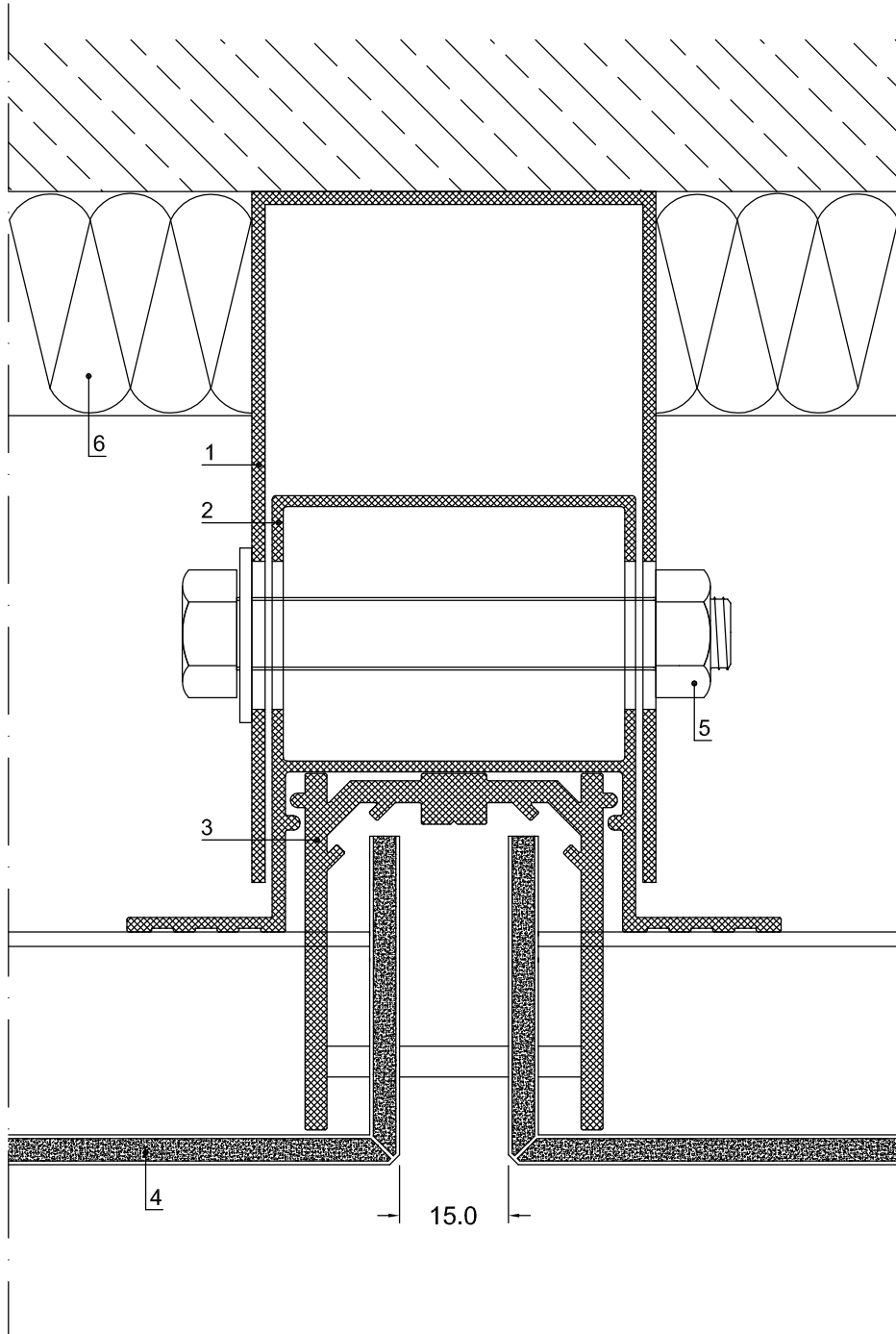
**KPS-47**  
1.116 Kg/m

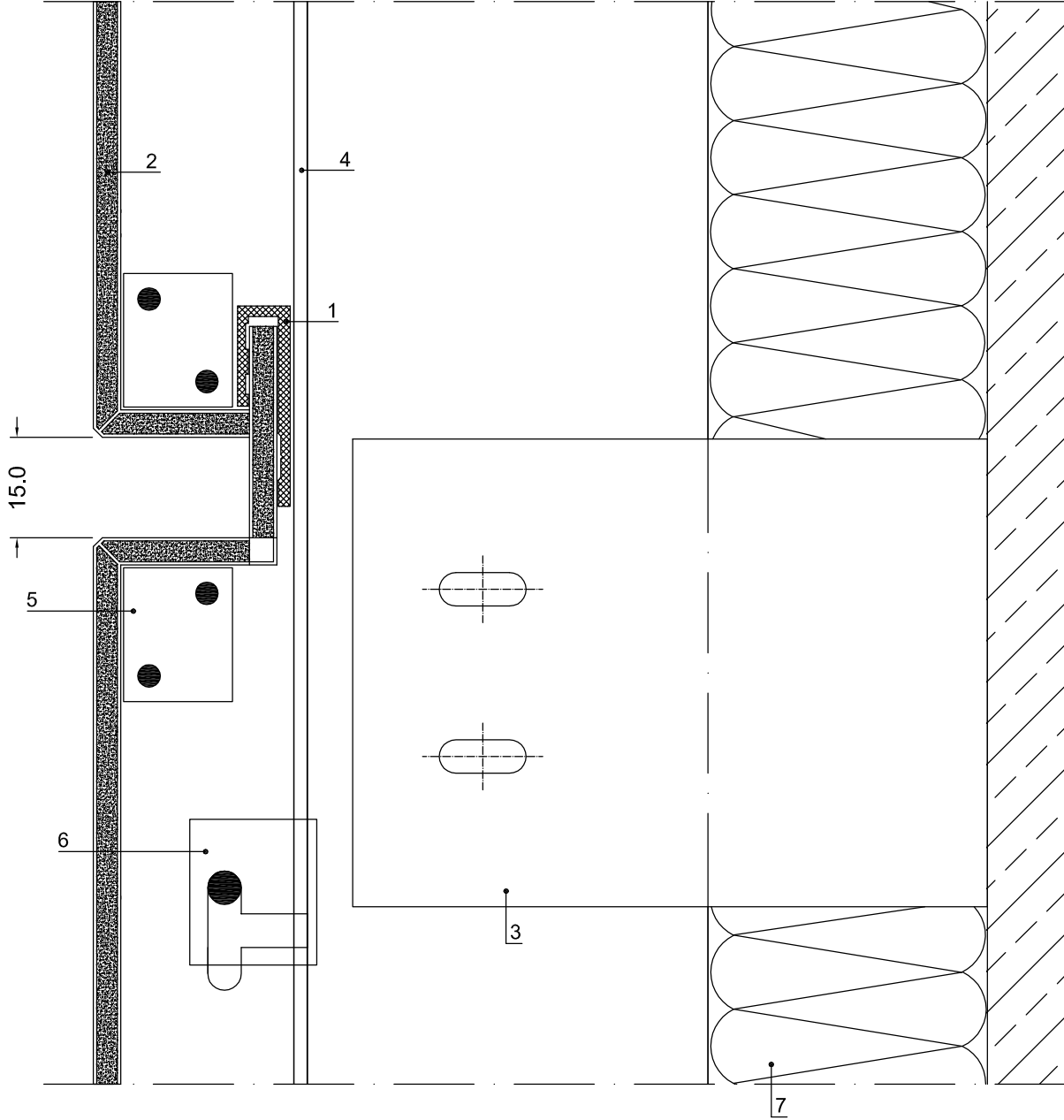


**KPS-48**  
1.179 Kg/m



1. Alüminyum Ankraj KL- YENİ
2. Alüminyum Düşey Taşıyıcı Profil KD-1763
3. Anahtar Geçme Bağlantısı KD-1762
4. Kompozit panel
5. Bağlantı Elmanı
6. Yalıtım Taş Yünü





1. Alüminyum Bağlantı Profili KD-4995
2. Kompozit panel
3. Alüminyum Ankrāj KD- YENİ
4. Alüminyum Düşey Taşıyıcı Profil KD-1763
5. 20 x 20 1.2 mm Alüminyum Köşebent
6. Anahtar Geçme Bağlantısı KD-1762
7. Yalıtım Taş Yünü