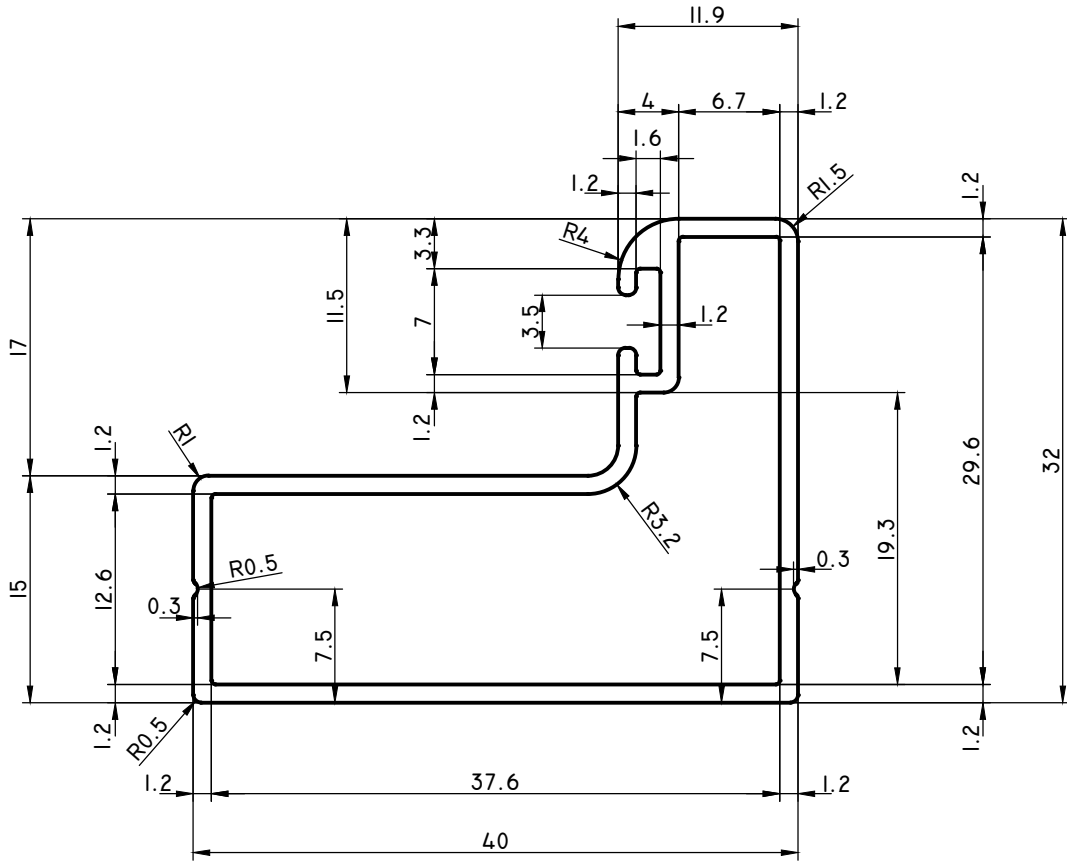
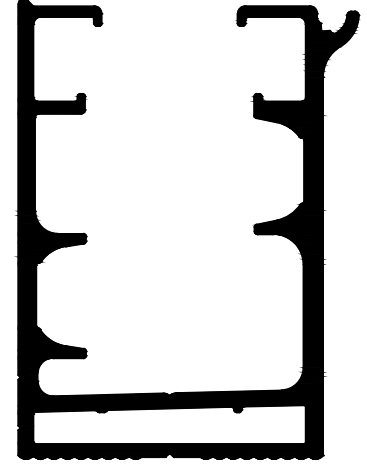
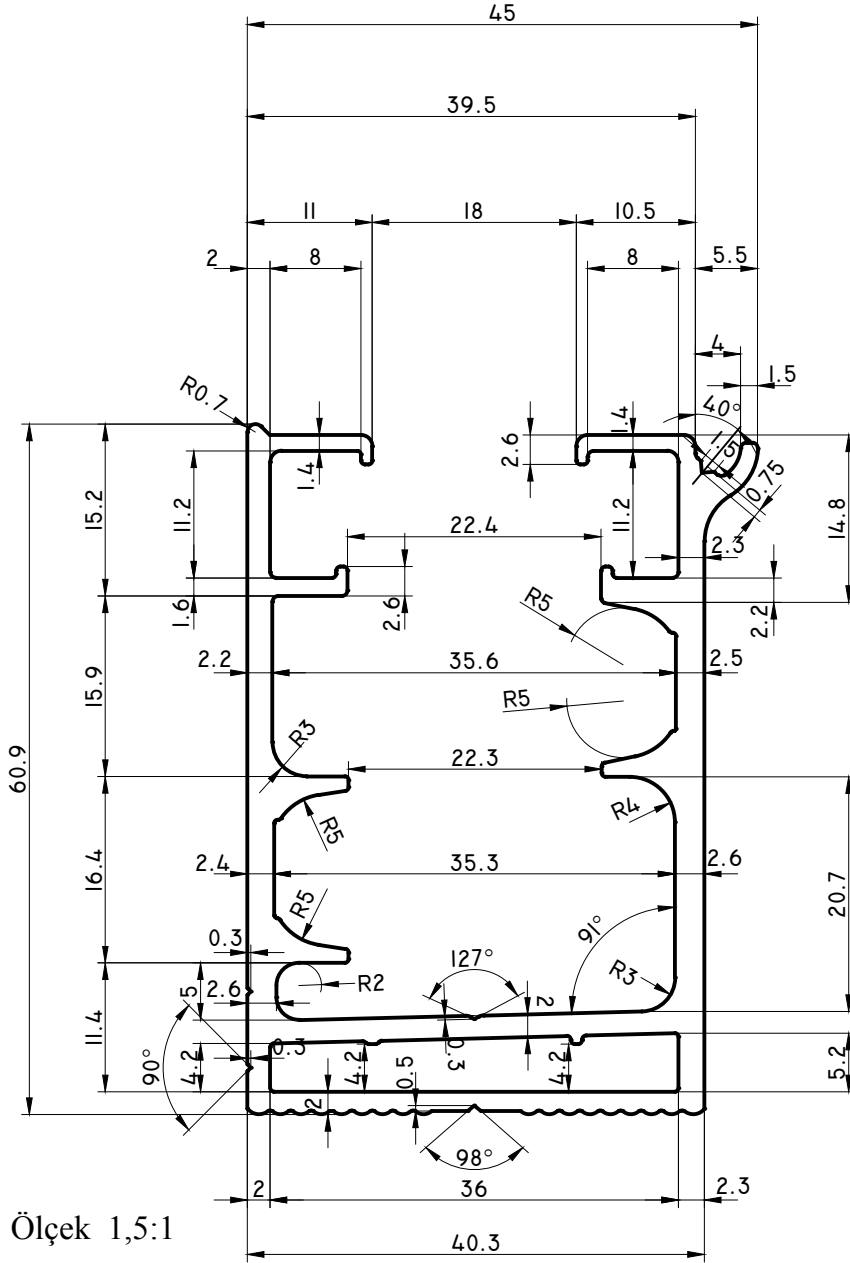


ÖLÇEK 1:1



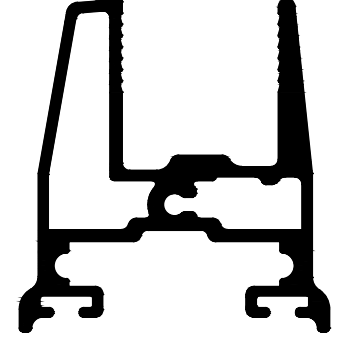
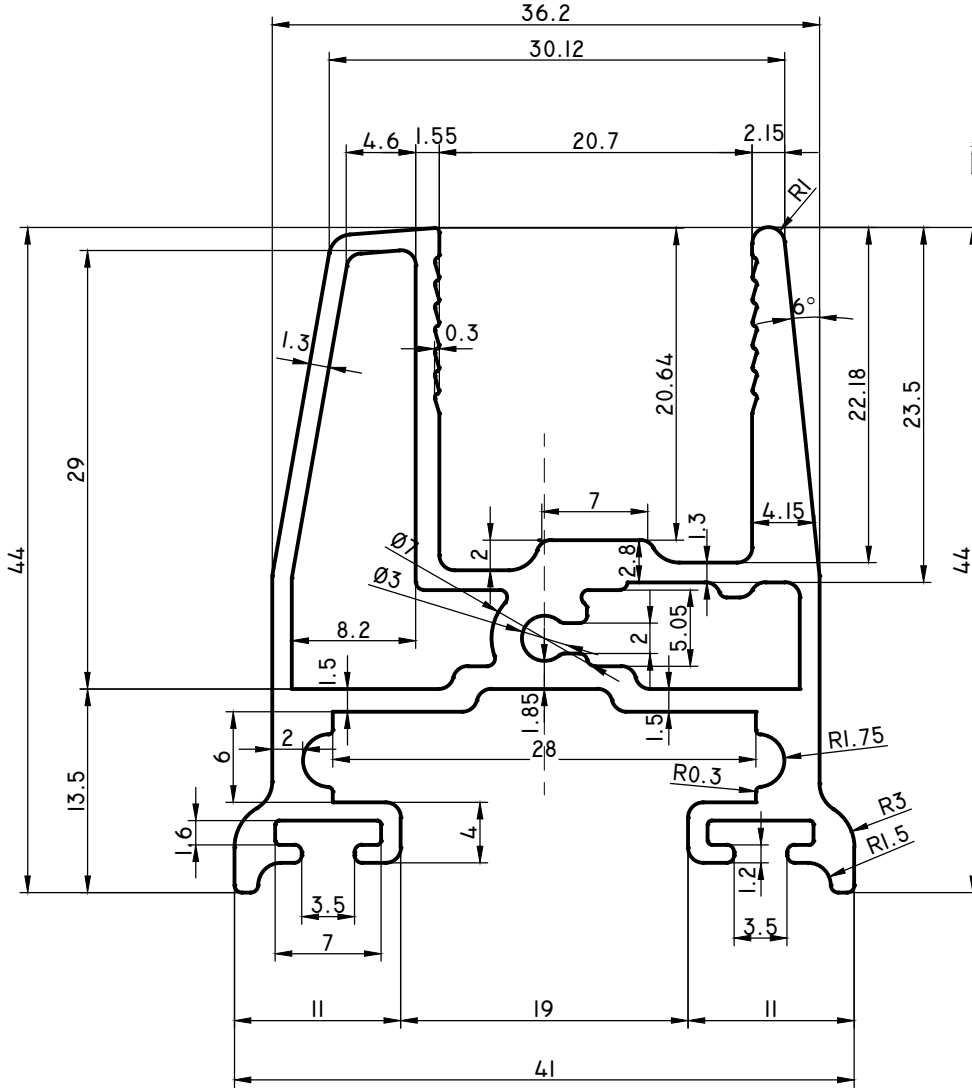
ÖLÇEK 2:1

Sayı	İşrt.	Açıklamalar				Değ.	Yap.	Tarih
ÇİZEN	MURAT ARSLAN	KALIP ÇAPI	180 X 160	ALAN (mm ²)	174	Ekstrüzyon Oranı		
TARİH	18.10.2014	KALIP ARK.		ÇEVRE (mm)	152	Şekil Faktörü (cm/kg)		
KONTROL	AYHAN ATALAY	ÖN HAZNE		AĞIRLIK (kg/m)	0,470	Du (mm)	50	
ÖLÇEK	2:1 / 1:1	KOVAN	132	MÜHRE		S min	1,2	
PRES	1100	BOLSTER		FİGÜR SAYISI	1	Du / s min	42	
Birim ağırlıklar bilgisayarda tespit edilmiş teorik ağırlıklardır.				ELOK. ÇEV. (m.m ²)	0,152	Tolerans	EN 12020-2	
Bu dizayn müşteri tarafından teklif edilmiştir. Müşterinin bu dizaynı kullanması veya adepte etmesi halinde doğabilecek patent hakkı veya benzeri problemler "OBAL AL. SAN. A.Ş." rücu etmez.								



Ölçek 1:1

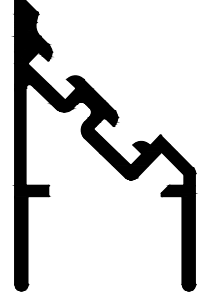
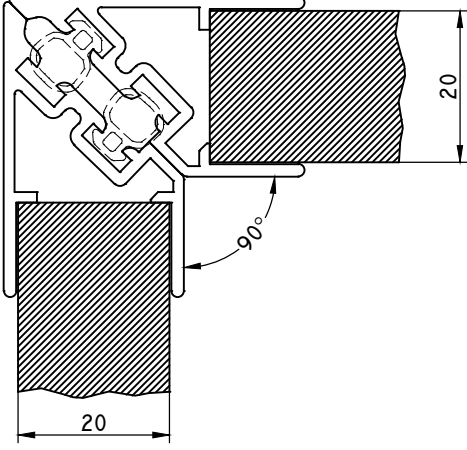
Sayı	İşrt.	Açıklamalar				Değ.	Yap.	Tarih
ÇİZEN	MURAT ARSLAN	KALIP ÇAPI	200 X 175	ALAN (mm ²)	542	Ekstrüzyon Oranı	50	
TARİH	29.01.2016	KALIP ARK.		ÇEVRE (mm)	409	Şekil Faktörü (cm/kg)		
KONTROL	AYHAN ATALAY	ÖN HAZNE		AĞIRLIK (kg/m)	1,469	Du (mm)	74	
ÖLÇEK	1,5:1/1:1	KOVAN	185	MÜHRE		S min	2	
PRES	2000	BOLSTER		FİĞÜR SAYISI	1	Du / s min	37	
Birim ağırlıklar bilgisayarda tespit edilmiş teorik ağırlıklardır.				ELOK. ÇEV. (m.m ²)	0,409	Tolerans	EN 12020-2	
Bu dizayn müşteri tarafından teklif edilmiştir. Müşterinin bu dizaynı kullanması veya adepte etmesi halinde doğabilecek patent hakkı veya benzeri problemler "OBAL AL. SAN. A.Ş." rücu etmez.								



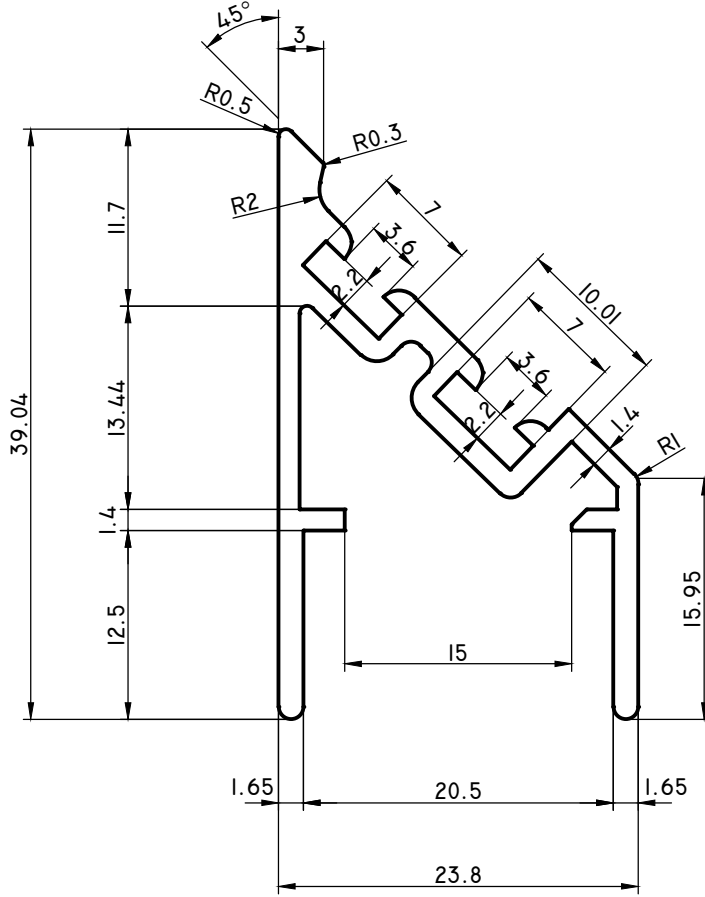
ÖLÇEK 1:1

ÖLÇEK 2:1

Sayı	İşrt.	Açıklamalar				Değ. Yap.	Tarih
ÇİZEN	MURAT ARSLAN	KALIP ÇAPI	180 X 160	ALAN (mm ²)	387	Ekstrüzyon Oranı	35
TARİH	22.09.2015	KALIP ARK.		ÇEVRE (mm)	273	Şekil Faktörü (cm/kg)	
KONTROL	AYHAN ATALAY	ÖN HAZNE		AĞIRLIK (kg/m)	1,049	Du (mm)	56
ÖLÇEK	2:1/1:1	KOVAN	132	MÜHRE		S min	1,3
PRES	1100	BOLSTER	84	FİĞÜR SAYISI	1	Du / s min	43
Birim ağırlıklar bilgisayarda tespit edilmiş teorik ağırlıklardır.				ELOK. ÇEV. (m.m ²)	0,273	Tolerans	EN 12020-2
Bu dizayn müşteri tarafından teklif edilmiştir. Müşterinin bu dizaynı kullanması veya adepte etmesi halinde doğabilecek patent hakkı veya benzeri problemler "OBAL AL. SAN. A.Ş." rücu etmez.							

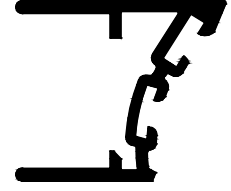
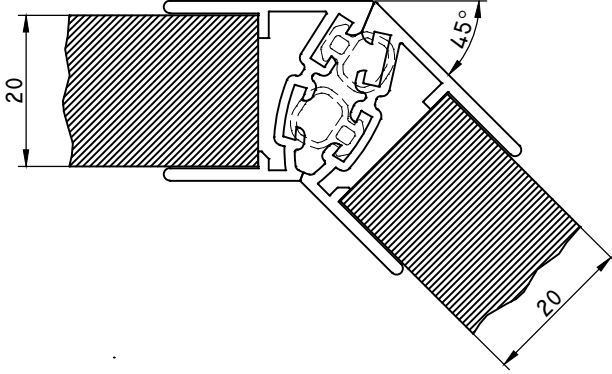


ÖLÇEK 1:1

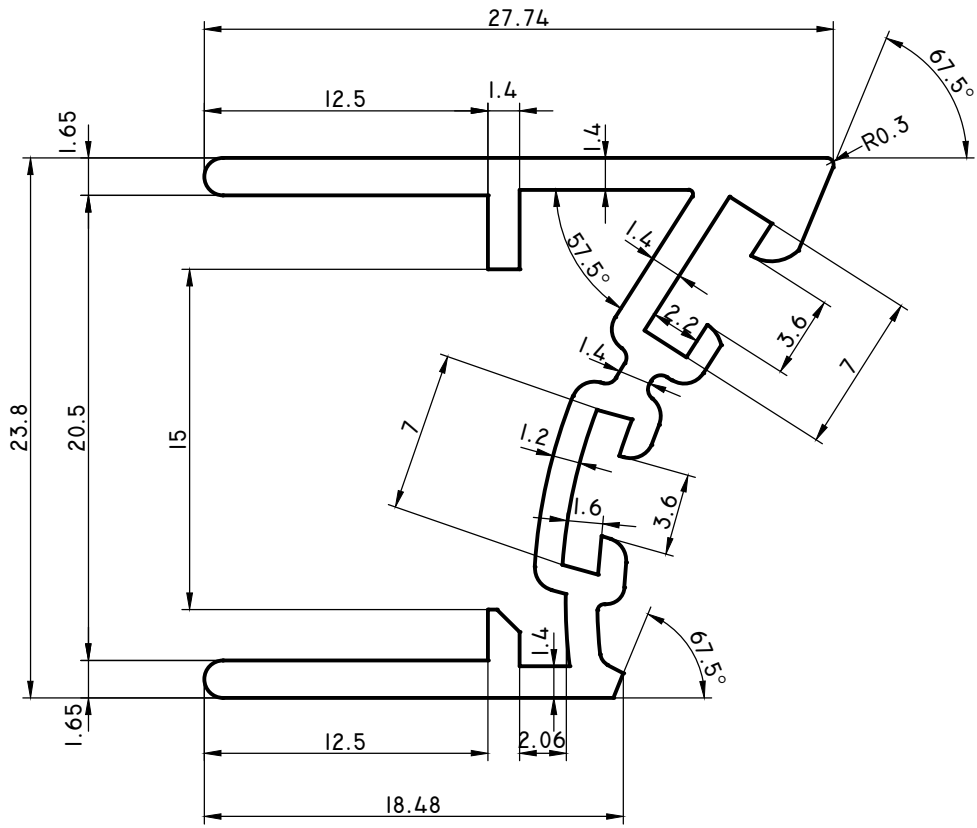


ÖLÇEK 2:1

Sayı	İşrt.	Açıklamalar				Değ. Yap.	Tarih
ÇİZEN	MURAT ARSLAN	KALIP ÇAPI	160 X 130	ALAN (mm ²)	169	Ekstrüzyon Oranı	40
TARİH	28.01.2016	KALIP ARK.		ÇEVRE (mm)	205	Şekil Faktörü (cm/kg)	
KONTROL	AYHAN ATALAY	ÖN HAZNE		AĞIRLIK (kg/m)	0,458	Du (mm)	46
ÖLÇEK	2:1 / 1:1	KOVAN	132	MÜHRE		S min	1,4
PRES	1100	BOLSTER	46	FİĞÜR SAYISI	2	Du / s min	32,8
Birim ağırlıklar bilgisayarda tespit edilmiş teorik ağırlıklardır.				ELOK. ÇEV. (m.m ²)	0,205	Tolerans	EN 755-9
Bu dizayn müşteri tarafından teklif edilmiştir. Müşterinin bu dizaynı kullanması veya adepte etmesi halinde doğabilecek patent hakkı veya benzeri problemler "OBAL AL. SAN. A.Ş." rücu etmez.							

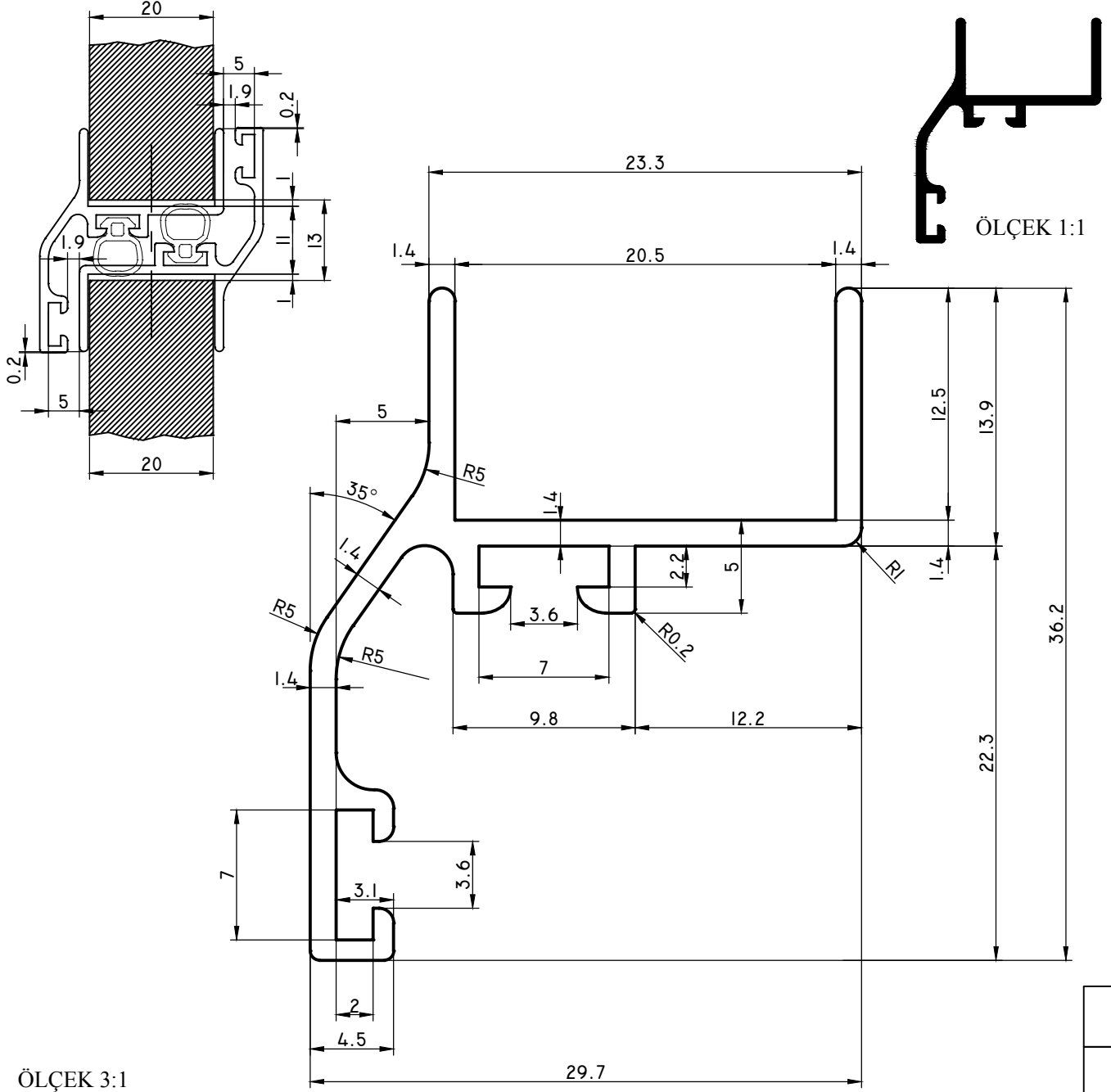


ÖLÇEK 1:1

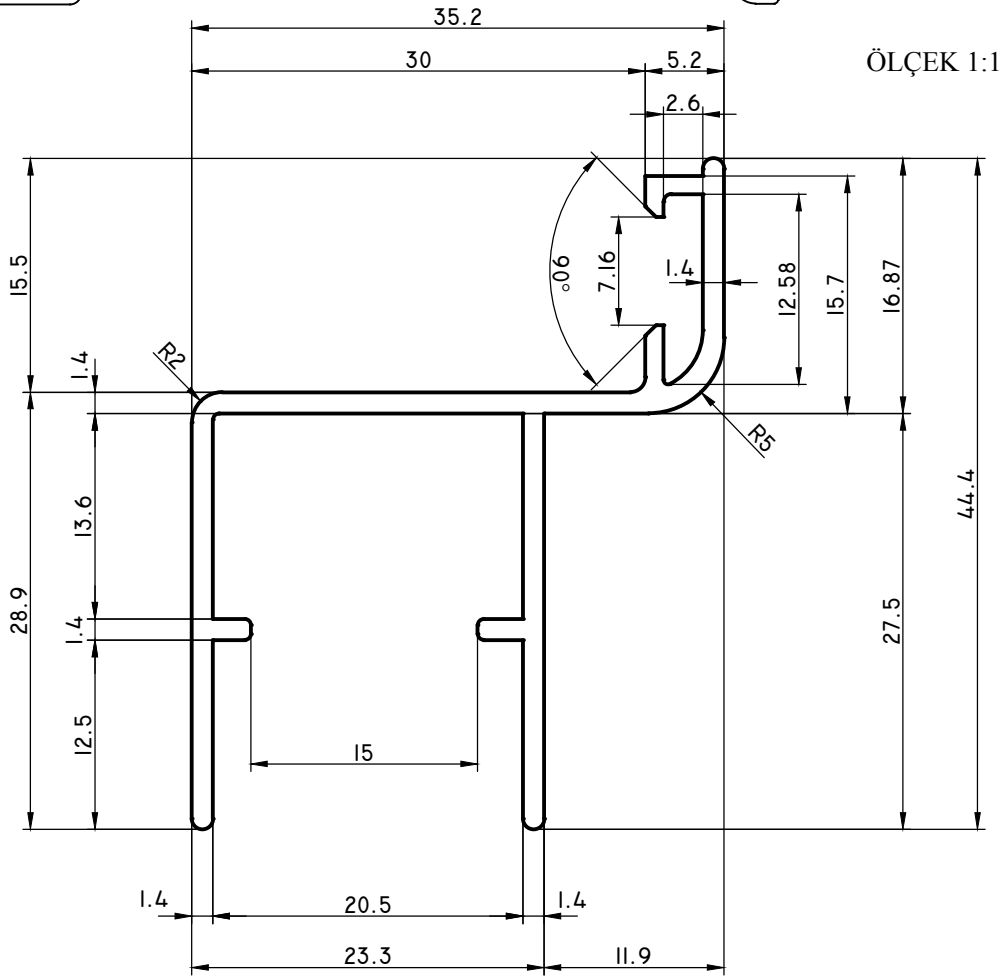
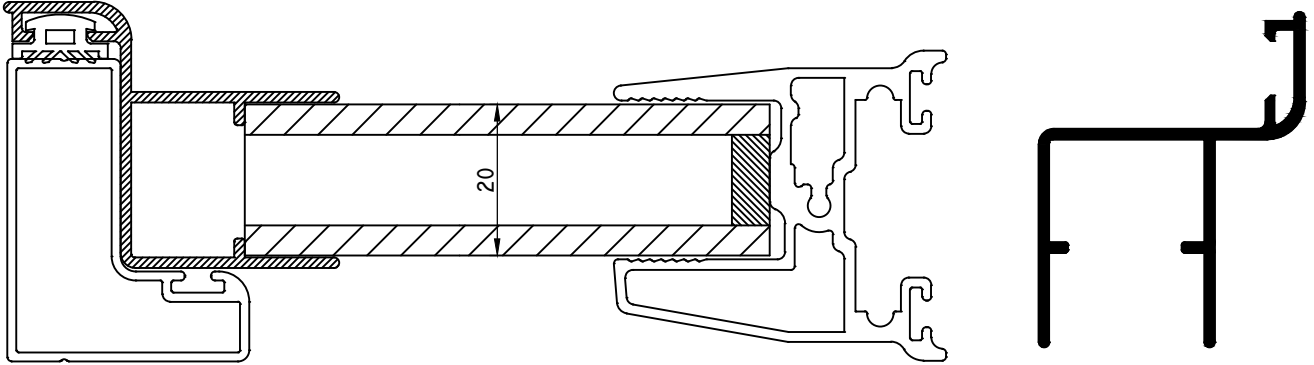


ÖLÇEK 3:1

Sayı	İşrt.	Açıklamalar				Değ. Yap.	Tarih
ÇİZEN	MURAT ARSLAN	KALIP ÇAPI	160 X 130	ALAN (mm ²)	129	Ekstrüzyon Oranı	53
TARİH	28.01.2016	KALIP ARK.		ÇEVRE (mm)	175	Şekil Faktörü (cm/kg)	
KONTROL	AYHAN ATALAY	ÖN HAZNE		AĞIRLIK (kg/m)	0,350	Du (mm)	36
ÖLÇEK	3:1 / 1:1	KOVAN	132	MÜHRE		S min	1,4
PRES	1100	BOLSTER	46	FİĞÜR SAYISI	2	Du / s min	25,7
Birim ağırlıklar bilgisayarda tespit edilmiş teorik ağırlıklardır.				ELOK. ÇEV. (m.m ²)	0,175	Tolerans	EN 755-9
Bu dizayn müşteri tarafından teklif edilmiştir. Müşterinin bu dizaynı kullanması veya adepte etmesi halinde doğabilecek patent hakkı veya benzeri problemler "OBAL AL. SAN. A.Ş." rücu etmez.							



Sayı	İşrt.	Açıklamalar				Değ. Yap.	Tarih
ÇİZEN	MURAT ARSLAN	KALIP ÇAPI	180 X 130	ALAN (mm ²)	131	Ekstrüzyon Oranı	52
TARİH	28.01.2016	KALIP ARK.		ÇEVRE (mm)	184	Şekil Faktörü (cm/kg)	
KONTROL	AYHAN ATALAY	ÖN HAZNE		AĞIRLIK (kg/m)	0,355	Du (mm)	45
ÖLÇEK	3:1 / 1:1	KOVAN	132	MÜHRE		S min	1,4
PRES	1100	BOLSTER	46	FİĞÜR SAYISI	2	Du / s min	32
Birim ağırlıklar bilgisayarda tespit edilmiş teorik ağırlıklardır.				ELOK. ÇEV. (m.m ²)	0,184	Tolerans	EN 755-9
Bu dizayn müşteri tarafından teklif edilmiştir. Müşterinin bu dizaynı kullanması veya adepte etmesi halinde doğabilecek patent hakkı veya benzeri problemler "OBAL AL. SAN. A.Ş." rücu etmez.							



Sayı	İşrt.	Açıklamalar				Değ. Yap.	Tarih
ÇİZEN	MURAT ARSLAN	KALIP ÇAPI	180 X 130	ALAN (mm ²)	165	Ekstrüzyon Oranı	41
TARİH	28.01.2016	KALIP ARK.		ÇEVRE (mm)	235	Şekil Faktörü (cm/kg)	
KONTROL	AYHAN ATALAY	ÖN HAZNE		AĞIRLIK (kg/m)	0,447	Du (mm)	56,4
ÖLÇEK	2:1 / 1:1	KOVAN	132	MÜHRE		S min	1,4
PRES	1100	BOLSTER	46	FİĞÜR SAYISI	2	Du / s min	35,2
Birim ağırlıklar bilgisayarda tespit edilmiş teorik ağırlıklardır.				ELOK. ÇEV. (m.m ²)	0,235	Tolerans	EN 755-9